
Fitting instructions

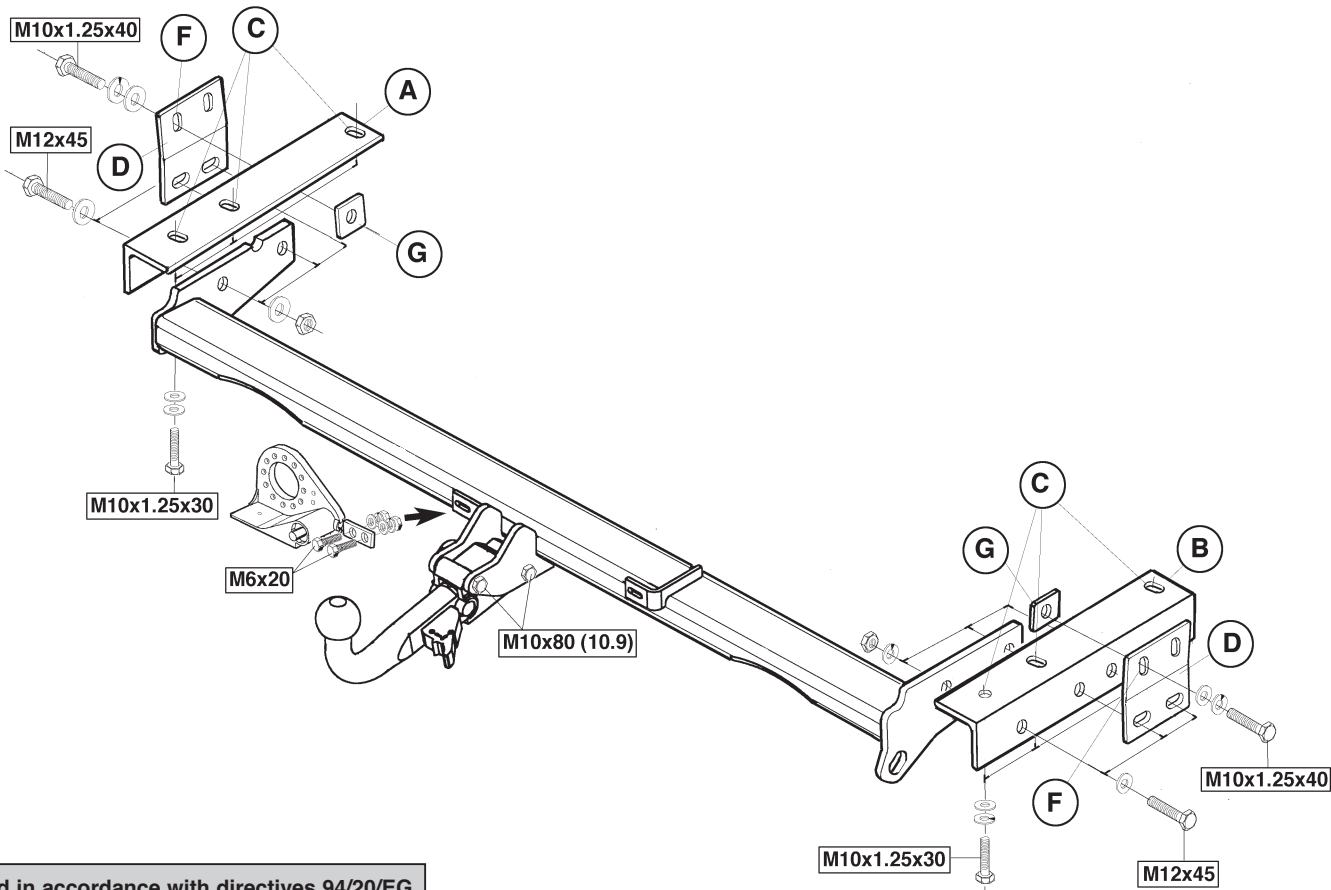
Make : Lexus

RX300; 2000->

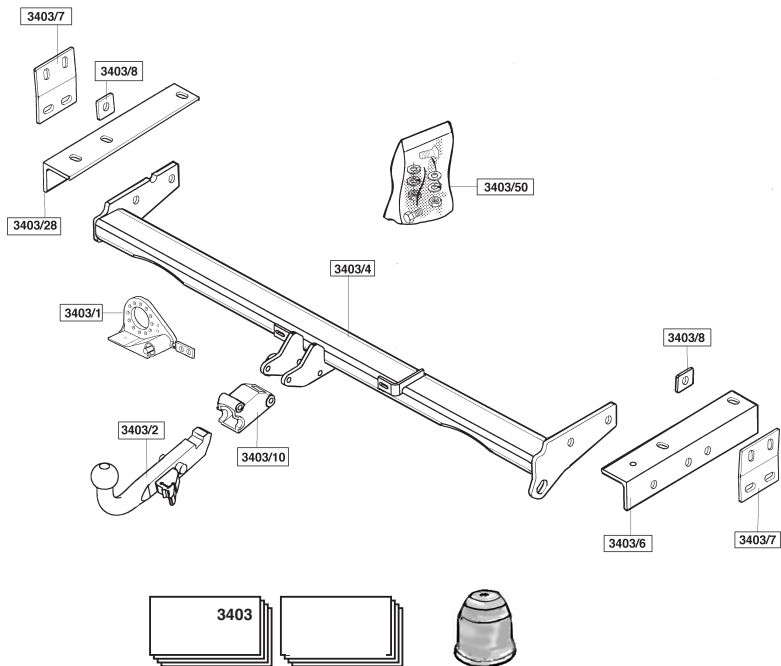
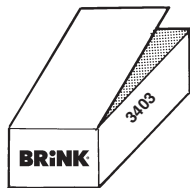
Type : 3403



















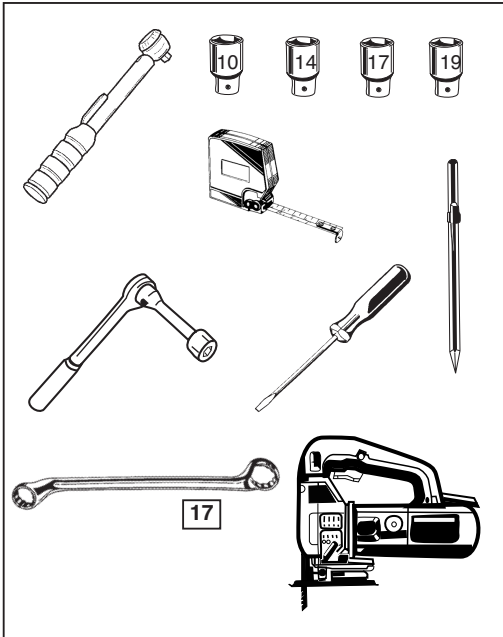
- NL Montagehandleiding
- GB Fitting instructions
- D Montageanleitung
- F Instructions de montage
- S Monteringsanvisningar
- DK Montagevejledning
- E Instrucciones de montaje
- I Istruzioni per il montaggio
- PL Instrukcja montażu
- SF Asennusohjeet
- CZ Pokyny k montáži
- H Szerelési útmutató
- RUS Руководство для монтажа



Tested in accordance with directives 94/20/EG

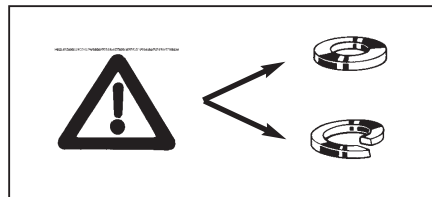
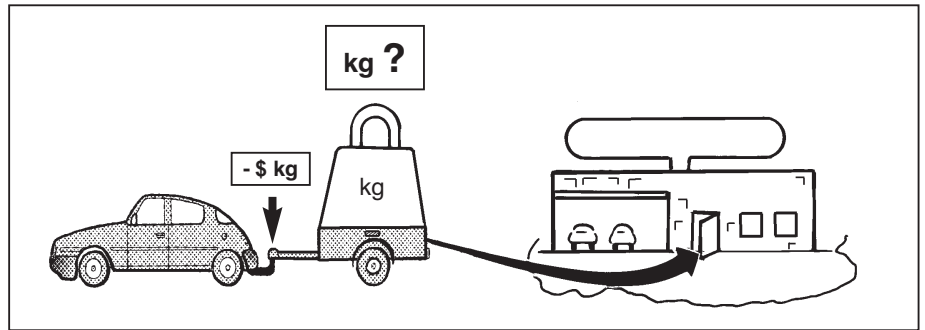
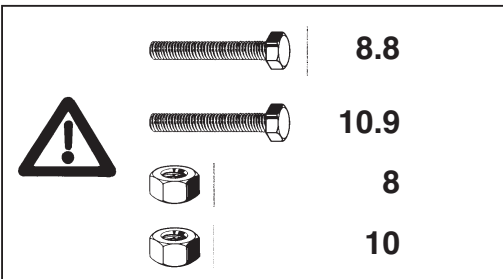


- | | | | |
|---|--------------------------|---|--------------|
|  | (2x) M6x20 |  | (2x) 40x40x5 |
|  | (2x) M10x80(10.9) |  | (6x) M12x45 |
|  | (6x) M10x1.25x30 |  | (2x) M6 |
|  | (2x) M10x1.25x40 |  | (8x) M10 |
|  | (2x) M6 |  | (6x) M12 |
|  | (2x) M10
self locking |  | (2x) M6 |
|  | (6x) M12 |  | (10x) M10 |
|  | (4x) M10 |  | (6x) M12 |

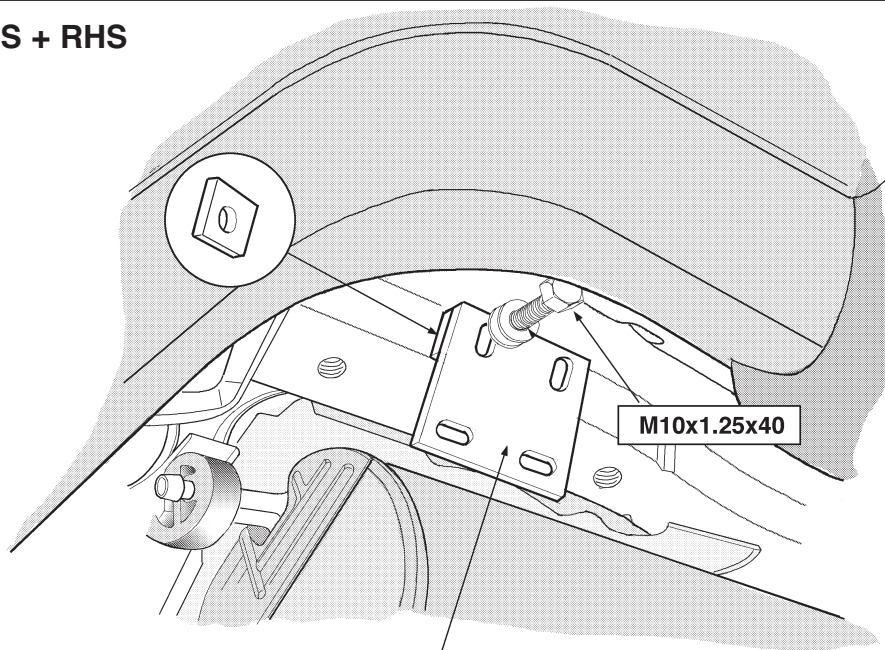






D-value

$$D = \frac{\begin{matrix} 2250 \text{ K/G max} \\ \text{Car} \end{matrix} \times \begin{matrix} 2200 \text{ K/G max} \\ \text{Truck} \end{matrix}}{\begin{matrix} 2250 \text{ K/G max} \\ \text{Car} \end{matrix} + \begin{matrix} 2200 \text{ K/G max} \\ \text{Truck} \end{matrix}} \times \frac{9.81}{1000} = 11,0 \text{ kN}$$

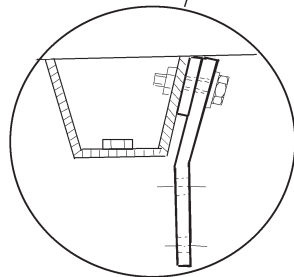


LHS + RHS



-  (2x) M10x1.25x40
-  (2x) M10
-  (2x) M10
-  (2x) 40x40x5




M10x1.25x40

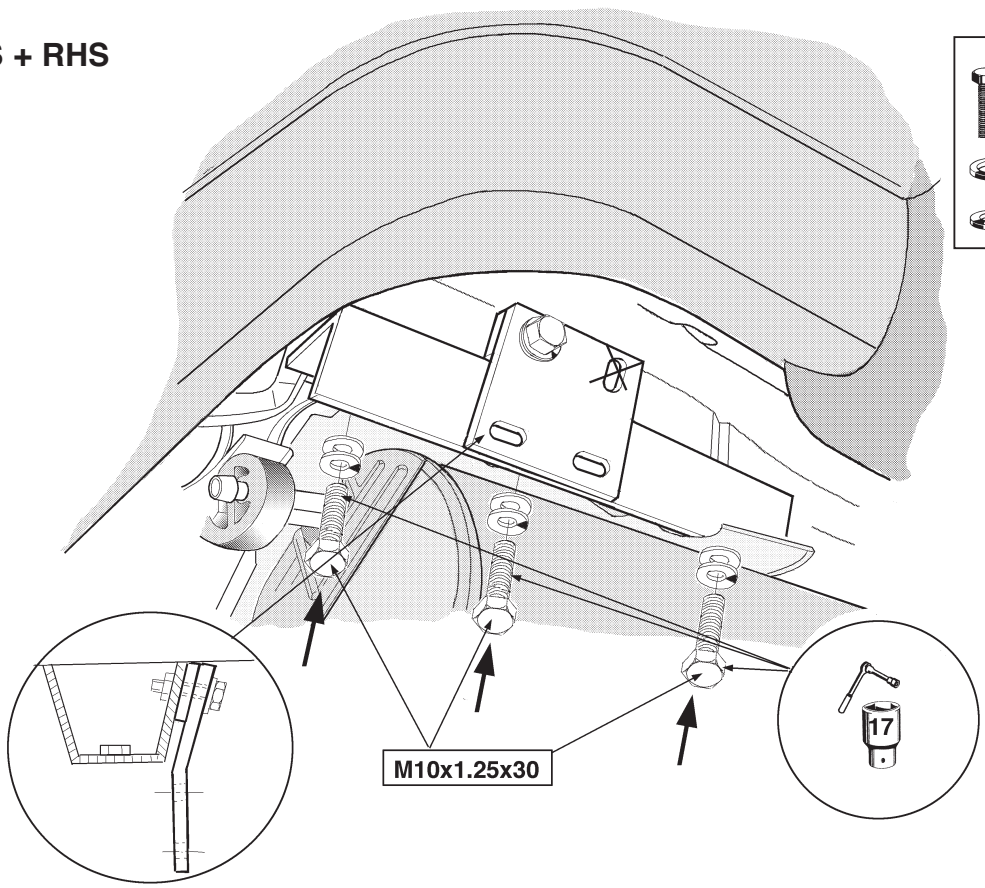


RHS

2

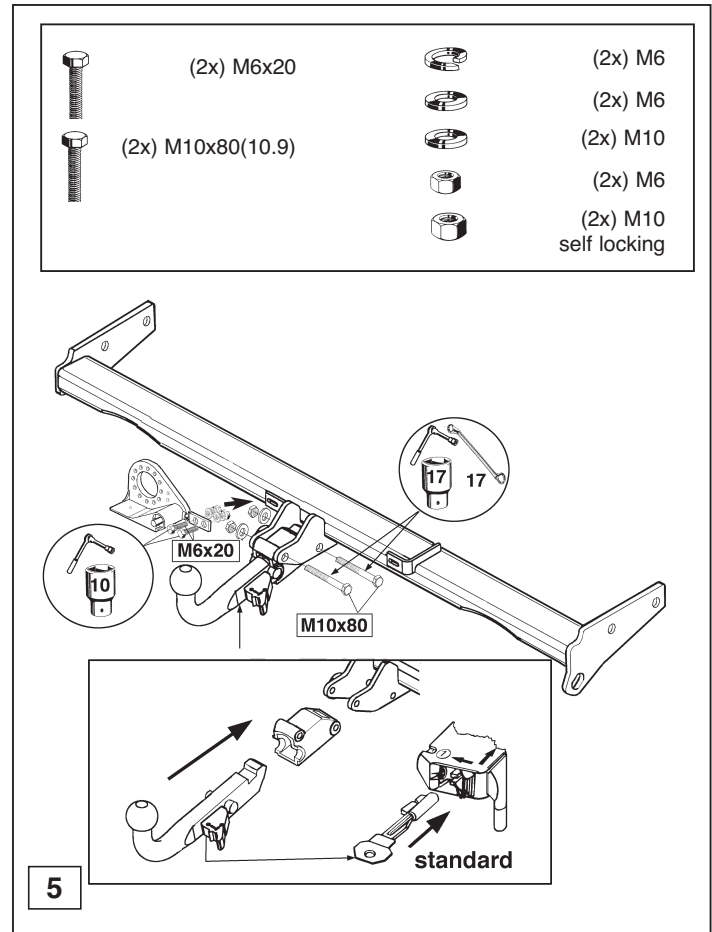
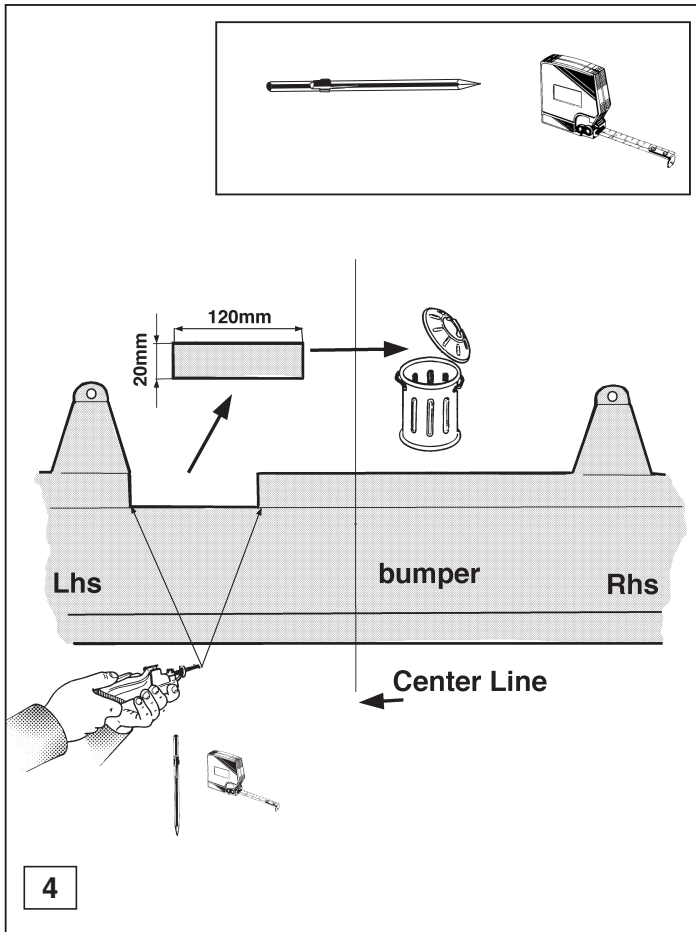
LHS + RHS

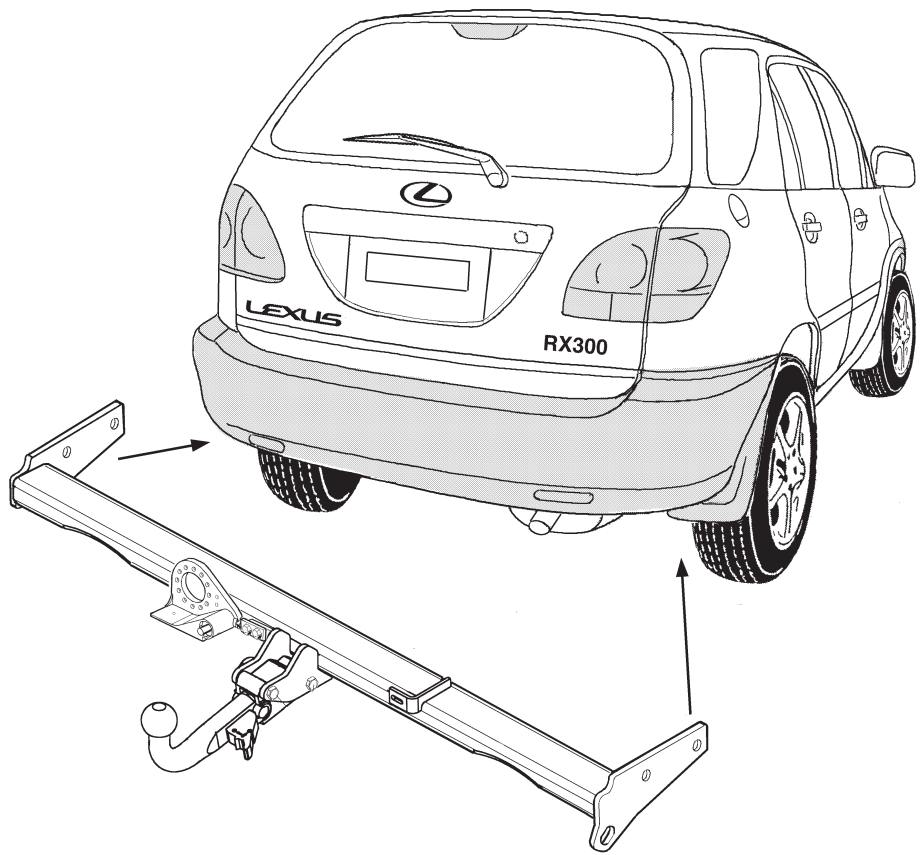
-  (6x) M10x1.25x30
-  (6x) M10
-  (6x) M10



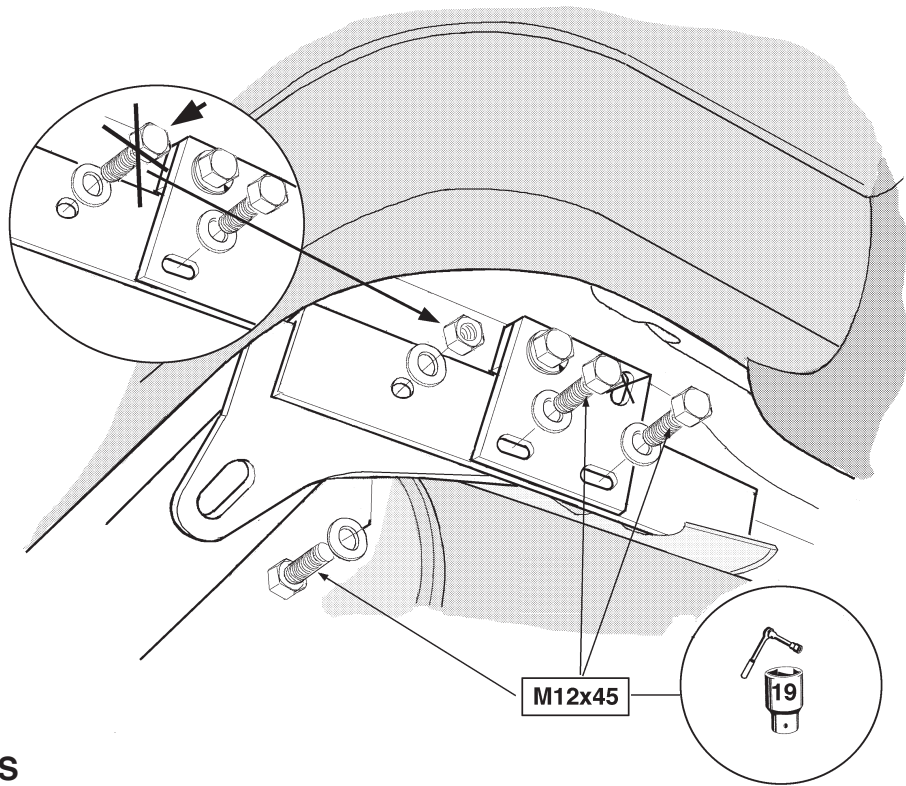
RHS

3









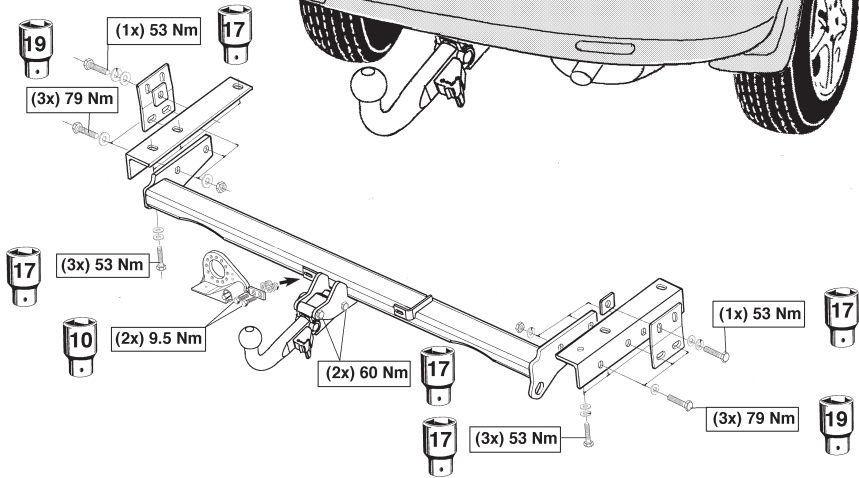
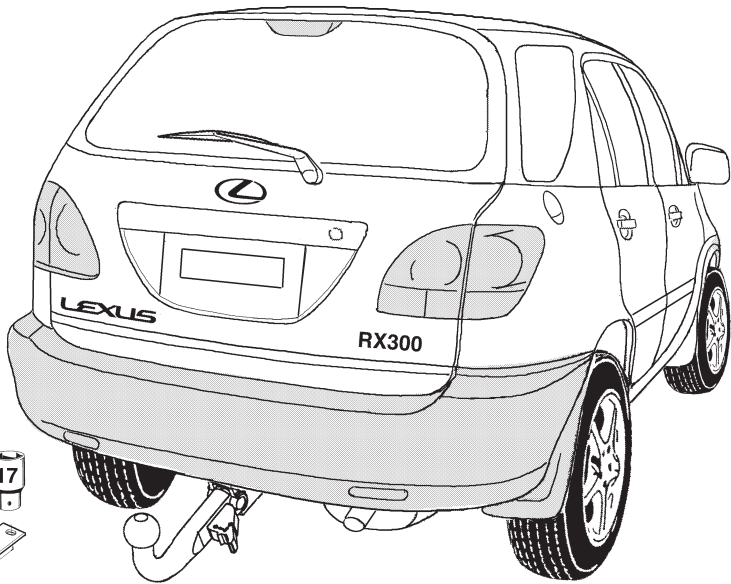
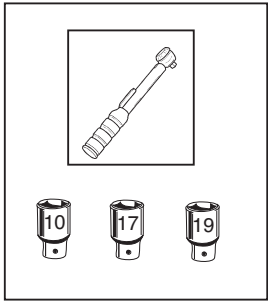
6



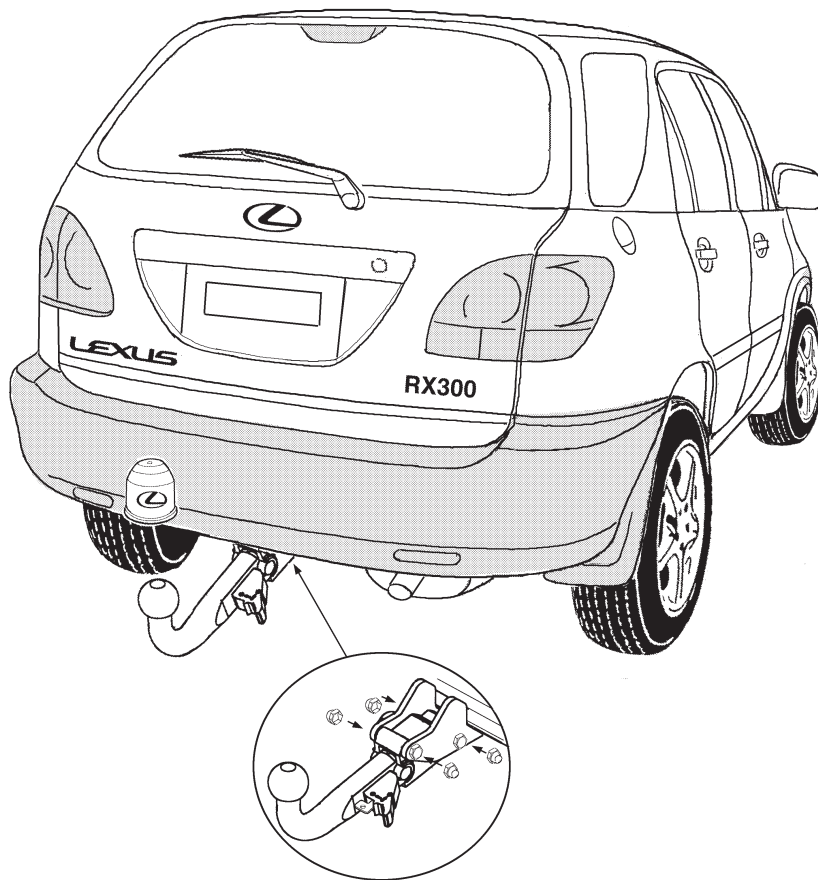
RHS

7

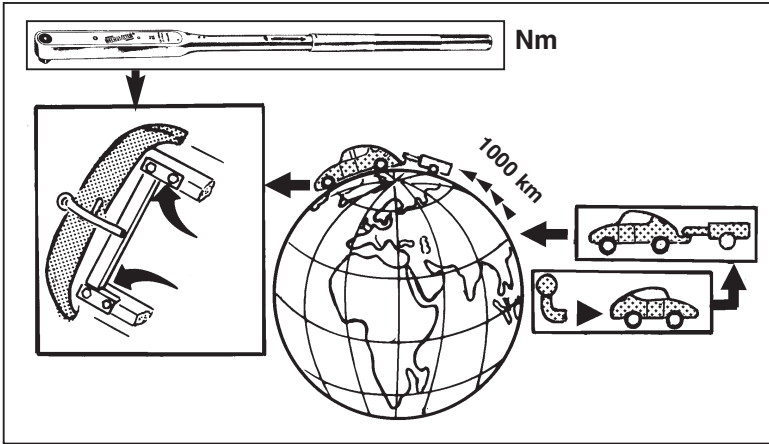
	(6x) M12x45
	(6x) M12
	(6x) M12
	(6x) M12



8

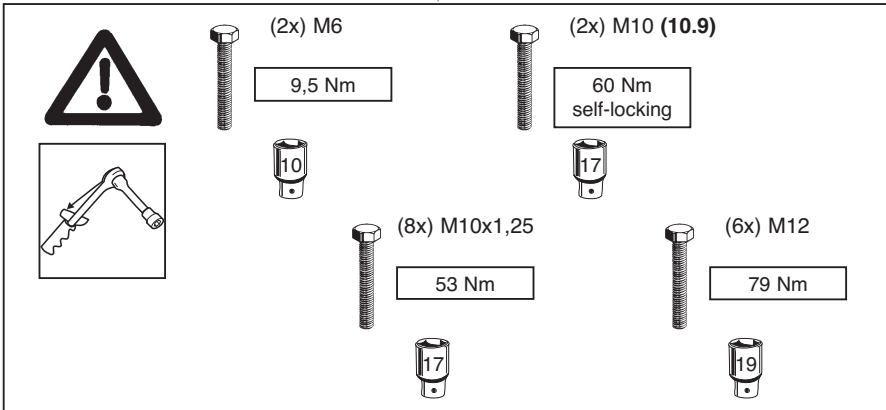


(4x) M10



HINWEISE:

- * Die für das Fahrzeug zugelassene Anhängelast ist den Fahrzeug Unterlagen zu entnehmen. Bei Änderungen des Fahrzeuggewichtes muß die höchstzulässige Anhängelast gegebenenfalls aus dem D-Wert nachgerechnet werden. Auskunft hierüber kann Ihr Fachhändler oder der TÜV geben.
- * Elektrische Anlage gemäß StVZO anbringen.





Istruzioni da conservare

Dispositivo di traino tipo: P.C. Brink 3403
 Per autoveicoli: Lexus RX300; 2000->
 Tipo funzionale: XU1???????????? ????????
 Classe e tipo di attacco: A50-X
 Approvazione N.: e11 00-2749
 Valore D: 11,0 kN
 Carico max. verticale S: 90 kg
 Larghezza rimorchiabile: Per il triano di caravans o TATS e'
 consentita una larghezza di 181+70=2,5m
 vedi carta di circolazione dell' autoveicolo
 Massa rimorchiabile:

DICHIARAZIONE DI CORRETTO

MONTAGGIO.....li.....

Si dichiara che il dispositivo di attacco tipo.....

In fede è stato installato sull' auto veicolo.....

.....targa.....

in conformità alle prescrizioni sia del costruttore del veicolo che del costruttore del dispositivo stesso.

