

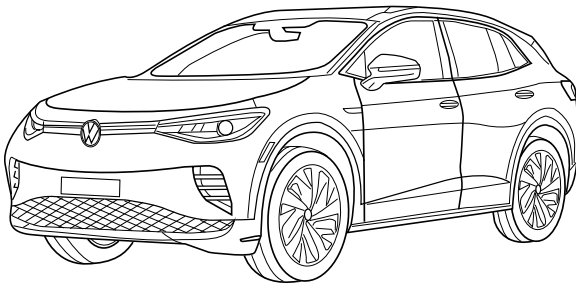
Towbar

40032

Volkswagen

• ID4

10/2020->





NL

- * Inbouwen in een high-voltage elektrische auto of in een hybride auto mag uitsluitend door gekwalificeerd personeel geschieden.
- * De voorgeschreven kwalificaties variëren naar gelang het gebied.
- * Neem de plaatselijk geldende wetgeving en de wettelijk voorgeschreven richtlijnen met betrekking tot service aan elektrische voertuigen in acht.
- * Het niet in acht nemen van deze instructie kan tot ernstig letsel en dood leiden.

GB

- * Fitting in a HV electric car or hybrid vehicle must only be done by qualified personnel.
- * The required qualifications may vary depending on the region.
- * Please observe the local legislation and legal directives relating to service to electric vehicles.

- * Disregarding these instructions may lead to serious injuries or death.

D

- * Der Einbau in ein HV Elektrofahrzeug/ Hybrid darf nur von qualifiziertem Personal durchgeführt werden.
- * Die erforderlichen Qualifikationen variieren je nach Region.
- * Beachten Sie die örtlichen Gesetze und gesetzlichen Richtlinien bezüglich Elektrofahrzeug-Service.
- * Das Missachten dieser Anweisung kann zu schweren Verletzungen oder zum Tod führen.

F

- * Le montage dans un véhicule électrique haute tension (HV) ou un véhicule hybride ne peut être fait que par du personnel qualifié.
- * Les qualifications requises sont variées selon la région.
- * Respectez les lois locales et les directives légales pour le service aux véhicules électriques.
- * Le non-respect de ces instructions peut provoquer des blessures graves ou entraîner la mort.

S

- * Monteringen i ett HS-elfordon eller ett hybridfordon får endast genomföras av kvalificerad personal.
- * Vilken kvalifikation som krävs kan variera från

region till region.

- * Beakta alla lagar och bestämmelser som gäller i respektive land samt alla lagliga direktiv som gäller för servicearbeten på elfordon.
- * Om detta inte beaktas finns risk för mycket allvarlig kroppsskada eller livsfara.

DK

- * Indbygningen i et HV elektrisk køretøj eller hybridkøretøj må kun gennemføres af kvalificeret personale.
- * De krævede kvalifikationer varierer afhængigt af regionen.
- * Læs og overhold de lokale love og de lovmæssige bestemmelser vedr. service af elektriske køretøjer.
- * En manglende overholdelse af denne instruktion kan føre til alvorlige kvæstelser, evt. med døden til følge.

E

- * La instalación en un vehículo híbrido o en un vehículo eléctrico de alto voltaje solo puede ser realizada por personal cualificado.
- * Las calificaciones varían según la región.
- * Tenga en cuenta las leyes locales y las pautas legales con respecto al servicio del vehículo eléctrico.
- * Si no se siguen estas instrucciones, se pueden producir lesiones graves o la muerte.



I

- * L'installazione in un'automobile ibrida oppure in un'automobile elettrica ad alta tensione (HV) può essere eseguita esclusivamente da parte di personale qualificato.
- * Le qualificazioni necessarie variano da regione a regione.
- * Tenere conto delle leggi e delle direttive valide a livello locale in relazione all'assistenza per le auto elettriche.
- * La mancata osservanza di queste istruzioni può causare lesioni gravi oppure la morte.

PL

- * Montaż w pojeździe z napędem elektrycznym HV lub z napędem hybrydowym może zostać wykonany wyłącznie przez wykwalifikowany personel.

- * Wymagane kwalifikacje mogą różnić się zależnie od regionu, w którym dokonywany jest montaż.
 - * Wymagane jest przestrzeganie lokalnych przepisów prawnych i dyrektyw dotyczących serwisu pojazdów z napędem elektrycznym.
- Nieprzestrzeganie powyższych wskazówek grozi ciężkimi urazami ciała lub utratą życia.

SF

- * Asennuksen korkeajännitesähköajoneuvoon (HV) tai hybridiajoneuvoon saa suorittaa vain pätevä henkilöstö.
- * Vaadittava pätevyys vaihtelee maakohtaisesti.
- * Noudata sähköajoneuvon huoltoa koskevia paikallisia lakeja ja lain määräyksiä.
- * Tämän ohjeen laiminlyönti voi aiheuttaa vakavan loukkaantumisen tai kuoleman.

CZ

- * Vestavbu do elektrovozidla na vysoké napětí nebo do hybridního vozidla může provádět pouze kvalifikovaný personál.
- * Dle daného státu se nezbytná požadovaná kvalifikace liší.
- * Při servisních činnostech na elektrovozidlech postupujte dle místních zákonů a zákonných směrnic.
- * Nedodržování těchto pokynů může mít za následek vážné úrazy a smrt.

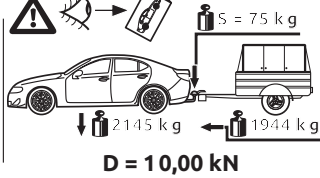
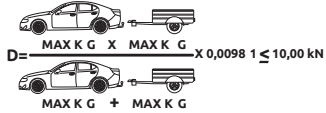
H

- * A beépítést egy nagyfeszültségű villamos gépjárműbe vagy egy hibrid gépjárműbe csak megfelelő képesítésű személyzet hajthatja végre.
- * A szükséges képesítés régióról régióra változó. Kérjük, vegye tekintetbe a villamos gépjárművek szerivelésével kapcsolatos helyi törvényeket és törvényes irányelveket.
- * Ezen Utasítás figyelmen kívül hagyása súlyos vagy halálos sérülésekhez vezethet.

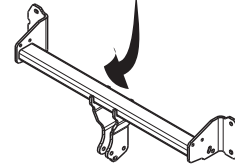
RUS

- * Монтаж в электромобиль HV или в гибридный автомобиль может производить только квалифицированный персонал.
- * Уровень необходимой квалификации зависит от региональных требований.
- * Обратите Ваше внимание на региональные законы и директивы согласно законодательству относительно сервиса для электромобилей.
- * Несоблюдение данной инструкции может обусловить тяжелые травмы или привести к смертельному случаю.

1

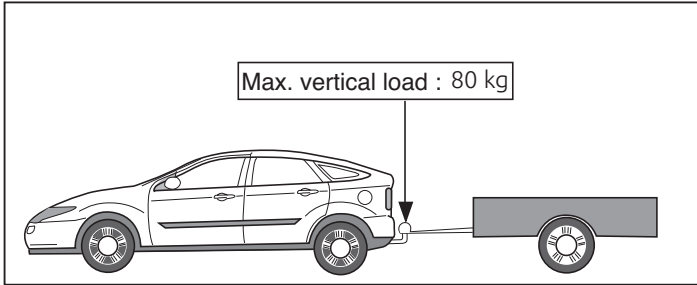
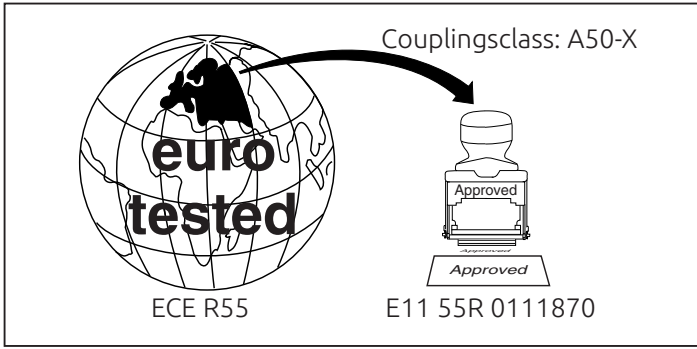


2

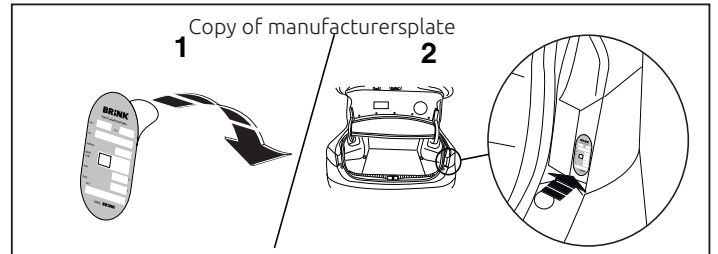
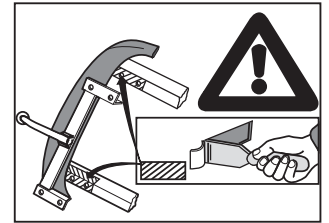
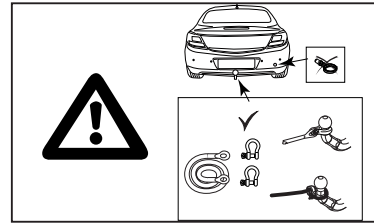
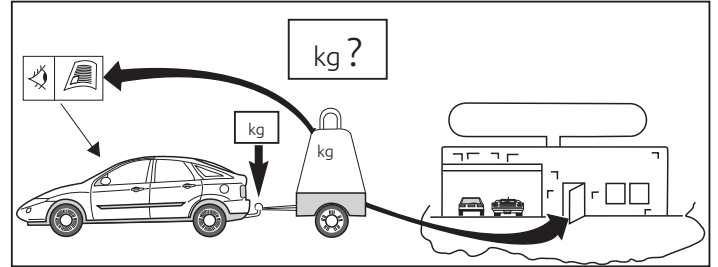
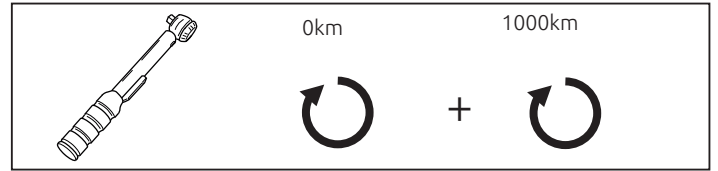
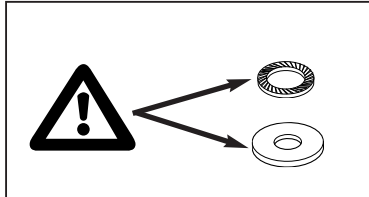
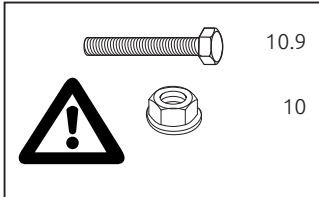


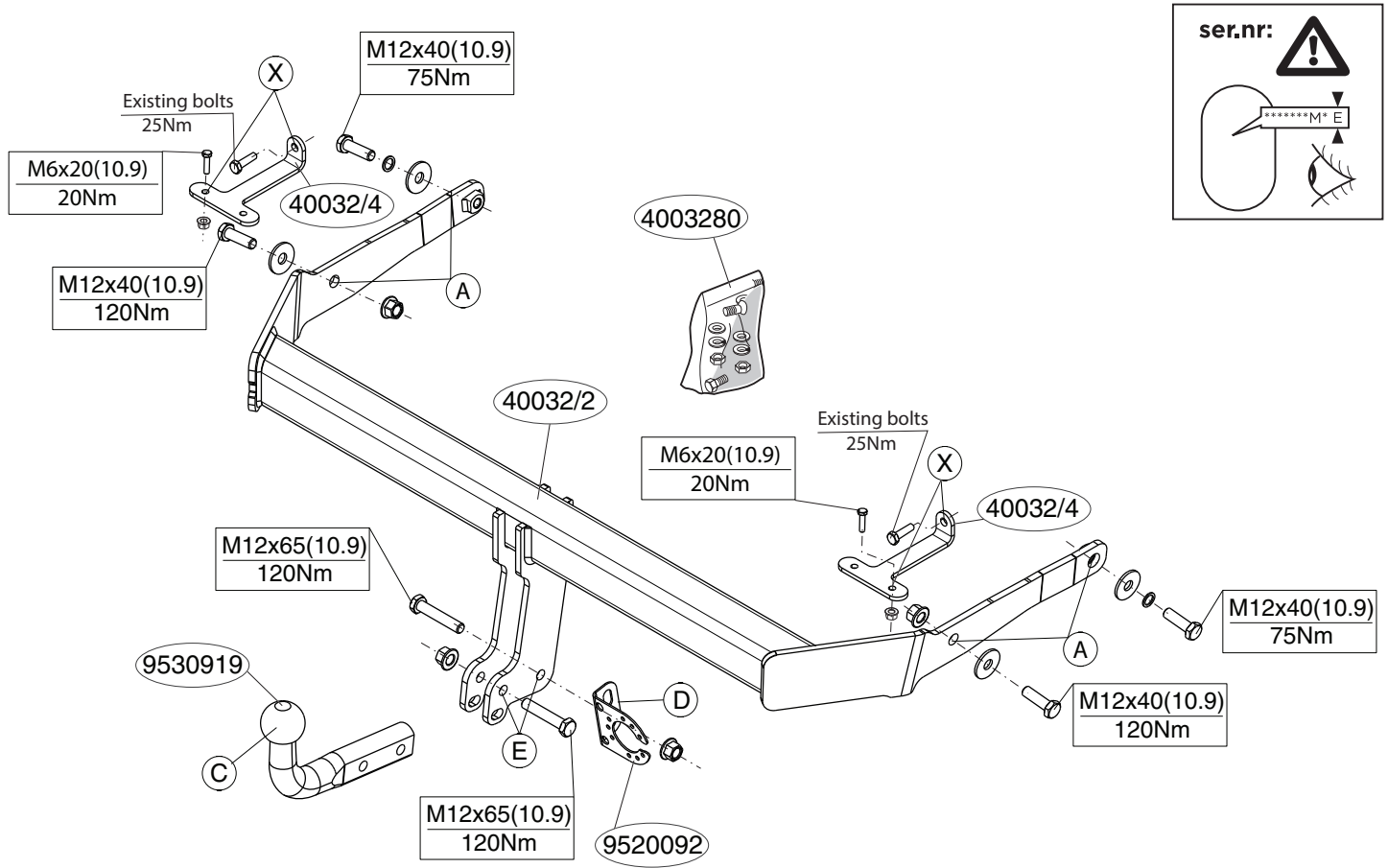
**D-Value
S-Load**



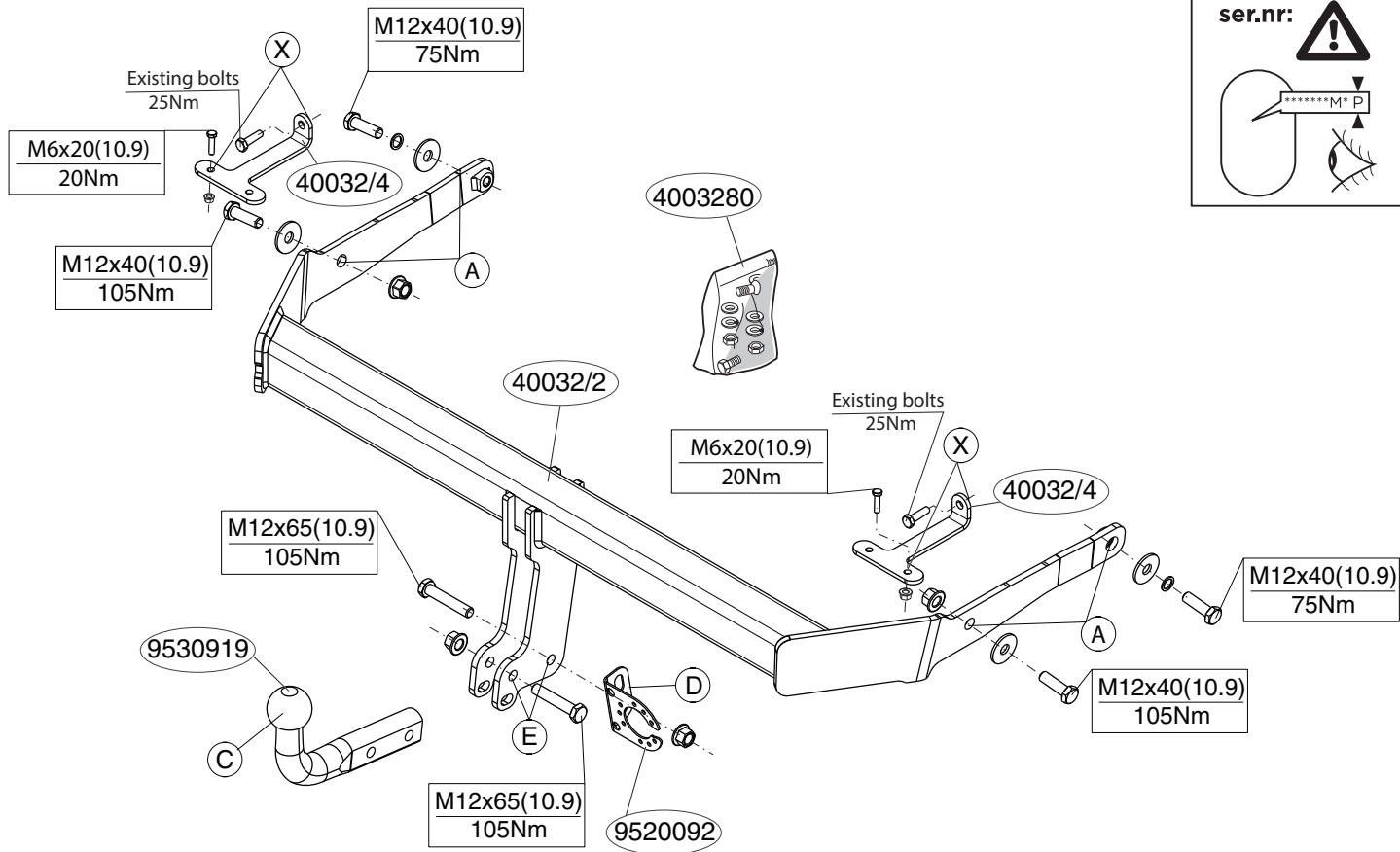


D-Value: 8.5 kN





ser.nr:



ser.nr:

Voordat u met de montage begint dient u op het typeplaatje te kijken welke schets in de handleiding van toepassing is.

1. Demonteer de bumper inclusief de stootbalk van het voertuig. De stootbalk wordt niet meer gebruikt. Herplaats de bout. Zie figuur 1.
2. Monteer de trekhaak op de punten A handvast in de chassisbalken
3. Verplaats indien aanwezig de sensor op punt X. Zie figuur 2
4. Draai alle bouten en moeren overeenkomstig de schets vast.
5. **Let op, indien nodig:** Zaag overeenkomstig figuur 3 het aangegeven deel uit.
6. Herplaats het onder punt 1 verwijderde, exclusief de stootbalk.
7. Monteer de kogelstang inclusief stekkerplaat.
8. Draai alle bouten en moeren overeenkomstig de schets vast.

Raadpleeg voor demontage en montage van voertuigonderdelen het werkplaatshandboek.

Raadpleeg voor montage en bevestigingsmiddelen de schets.

BELANGRIJK:

- * Voor eventueel noodzakelijke aanpassing(en) "van het voertuig" dient men de dealer te raadplegen.
- * Indien op de bevestigingspunten een bitumen of anti-dreunlaag aanwezig is, dient deze verwijderd te worden.
- * Voor de max. toegestane massa, welke uw auto mag trekken, dient u uw dealer te raadplegen.
- * Bij het boren dient men er zorg voor te dragen, dat electriciteits-, rem- en brandstofleidingen niet worden geraakt.
- * Verwijder ""indien aanwezig"" de plastik dopjes uit de puntlasmoeren.
- * Deze handleiding dient na montage bij de voertuigpapieren gevoegd te worden.

* Brink is niet aansprakelijk voor de schade die het direct of indirect gevolg is van onjuiste montage, daaronder begrepen gebruik van niet-geschikte gereedschappen en het gebruik van andere dan de voorgeschreven montagewijze en middelen, dan wel onjuiste interpretatie van dit onderhavig montagevoorschrift.

Before you start the fitting you must check the type plate to determine which sketch, in the fitting instruction, is applicable.

1. Remove the bumper and the buffer beam from the vehicle. The buffer beam will no longer be needed. Replace the bolt. See figure 1.
2. Fit the tow bar at points A in the chassis beams, without fully tightening.
3. Move the sensor if present at point X. See figure 2.
4. Tighten all nuts and bolts to the torque indicated in the drawing.
5. **Please note. If necessary:** Saw out the indicated section in accordance with figure 3.
6. Replace the element removed in step 1 except for the buffer beam.
7. Fit the ball hitch, including socket plate.
8. Tighten all nuts and bolts to the torque indicated in the drawing.

For dismantling and fitting the vehicle parts, see the site handbook.

For fitting instructions and attachment method, see drawing.

NOTE:

- * Should this installation process entail the cutting of the bumper – conformation MUST be obtained by the installation engineer of the customer's acceptance prior to completion. Brink Towing Systems do not accept responsibility for any matters arising as a result of this miscommunication.
- * All measurements are in mm!
- * The dealer should be consulted for possible necessary adjustment(s) ""of

the vehicle"".

- * Remove the insulating material from the contact area of the fitting points.
- * Consult your dealer for the maximum tolerated pull weight and ball hitch pressure of your vehicle.
- * Do not drill through electrical-, brake- or fuellines.
- * Remove (if present) the plastic caps from the spot welding nuts.
- * This fitting instruction has to be enclosed in the vehicle documents after fitting the towbar.
- * Brink is not liable for damage caused directly or indirectly by incorrect assembly, including the use of unsuitable tools, the use of other assembly methods and means than the ones outlined, and the incorrect interpretation of these assembly instructions.

D

MONTAGEANLEITUNG:

**Vor Beginn des Einbaus ist anhand der Typplakette der Anhängerkupp-
lung festzustellen, welche Einbauskizze in dieser Montageanleitung
die richtige ist.**

1. Die Stoßstange einschließlich den Stoßbalken vom Fahrzeug abmontieren. Der Stoßbalken wird nicht mehr benötigt. Die Schrauben wieder anbringen. Siehe Abbildung 1.
2. Die Anhängervorrichtung bei den Punkten A halbfest in den Fahr-
gestellträger montieren.v
3. Falls einer Sensor vorhanden ist, diese verlegen auf de punkt X. Siehe
Abbildung 2.
4. Alle Schrauben und Muttern gemäß den Angaben in der Abbildung
festdrehen.
5. **Hinweis (soweit erforderlich):** Gemäß Abb. 3 das angegebene Teil her-
ausschneiden.
6. Montieren Sie das Bauteil, das im Schritt 1 entfernt wurde, außer dem

Stoßfänger.

7. Die Kugelstange einschließlich Steckdosenplatte montieren.
8. Alle Schrauben und Muttern gemäß den Angaben in der Abbildung
festdrehen.

**Für die Demontage und Montage von Fahrzeugteilen das Werkstatt-
Handbuch zu Rate ziehen.**

**Für die Montage und die Befestigungsmittel die Einbauskizze zu Rate
ziehen.**

HINWEISE:

- * Für (eine) eventuell erforderliche Anpassung(en) ""des Fahrzeugs"" ist
der Händler zu Rate zu ziehen.
- * Im Bereich der Anlageflächen muß Unterbodenschutz, Hohlraumkonser-
vierung (Wachs) und Antidröhnmaterial entfernt werden.
- * Vor dem Bohren prüfen, daß keine, dort eventuell vorhandene Leitungen
beschädigt werden können.
- * Alle Bohrspäne entfernen und gebohrte Löcher gegen Korrosion schüt-
zen.
- * Entfernen Sie ""falls vorhanden"", die Plastikkappen von den Punkt-
schweißmuttern.
- * Für das höchstzulässige Zuggewicht und der erlaubte Kugeldruck Ihres
Fahrzeugs ist IhrHändler zu befragen.
- * Die Quetschmuttern müssen nach einem späteren lösen der Muttern
gegen neue ausgetauscht werden, da ansonsten die Sicherungswirkung
nicht mehr garantiert ist!
- * Brink haftet nicht für Schäden, die als direkte oder indirekte Folge einer
nicht ordnungsgemäßen Montage auftreten, darunter fallen auch die
Benutzung von ungeeigneten Werkzeugen, andere als die vorgeschrie-
benen Montageverfahren und Montagemittel sowie eine fehlerhafte
Interpretation der betreffenden Montageanweisung.

F**INSTRUCTIONS DE MONTAGE:**

Avant de commencer le montage veuillez, vérifier la plaque signalétique de l'attelage afin de d'identifier l'illustration correspondante dans la notice de montage.

1. Déposer le pare-chocs du véhicule y compris la traverse; la traverse ne sera plus utilisée. Remettre les boulons de fixations en place. Voir la figure 1.
2. Monter l'attache-remorque sur les longerons du châssis, sans serrer, à l'emplacement des points A.
3. Le cas échéant, déplacer le capteur sur le point X. Voir la figure 2.
4. Serrer tous les boulons et écrous conformément au schéma.
5. **Attention, si nécessaire:** Scier la partie indiquée conformément à la figure 3.
6. Remplacez l'élément précédemment retiré (étape 1), à l'exception la traverse.
7. Monter la barre de la rotule y compris la prise électrique.
8. Serrer tous les boulons et écrous conformément au schéma.

Pour le montage et le démontage des pièces du véhicule, consulter la notice du fabricant.

Consulter le croquis pour voir le montage et les moyens de fixation.

REMARQUE:

- * Pour une/des adaptations indispensables sur le véhicule, veuillez consulter le concessionnaire.
- * Enlever la couche de bitume ou d'anti-tremblement qui recouvre éventuellement les points de fixation.
- * Pour connaître le poids de traction maximum et le poids en flèche sur la rotule autorisée du véhicule, veuillez consulter votre concessionnaire.

* Veiller en perçant à ne pas endommager les conduites de électrique, de frein et de carburant.

* Retirer ""si présents"" les embouts en plastique des écrous de soudure par point.

* Cette notice de montage doit être conservée à bord du véhicule après montage de l'attelage.

* Brink décline toute responsabilité pour les dommages qui pourraient directement ou indirectement résulter d'un montage incorrect, y compris l'utilisation d'outils inappropriés et l'utilisation d'un mode d'emploi et de moyens autres que ceux prescrits, ou bien résulter d'une interprétation inexacte des présentes instructions de montage.

S**MONTERINGSANVISNINGAR:**

Innan du startar monteringen måste du kontrollera typskylten för att kunna bedöma vilken skiss i monteringsanvisningen som ska användas.

1. Demontera stötfångaren inklusive stötranden från fordonet, stötranden förfaller. Sätt tillbaka skruvar. Se figur 1.
2. Fäst dragkroken vid punkterna A i chassibalkarna, utan att dra åt helt.
3. Flytta sensorn om den är på plats på punkt X. Se figur 2.
4. Momentdra alla skruvar och muttrar enligt figuren.
5. **Observera! Om nödvändigt:** Såga ut de angivna delarna enligt figur 3.
6. Montera tillbaka delarna som du avlägsnade i steg 1 förutom stötfångaren.
7. Montera kulstången inklusive kontaktplattan.
8. Momentdra alla skruvar och muttrar enligt figuren.

Se verkstadshandboken för demontering och montering av fordonets delar.

Se figuren för montering och monteringsmaterial.

OBS:

- * Kontakta återförsäljaren om fordonet eventuellt bör modifieras.
- * Om det finns ett bitumen- eller stötdämpande lager vid kontaktytor skall detta avlägsnas.
- * Kontakta din återförsäljare för ditt fordons max. dragvikt och tillåtna kultryck.
- * Vid borring skall man se till att elektrisk-, broms- och bränsleledningarna inte skadas.
- * Avlägsna de små plastlocken - om dessa finns - från punktsvetsmuttrar-na.
- * Efter att draget är monterat, placera monteringsanvisningen tillsammans med bilens övriga dokument.
- * Brink är inte ansvariga för skada som orsakats direkt eller indirekt av felaktig montering, inklusive användning av olämpliga verktyg, andra monteringsmetoder och processer än de som beskrivs, samt felaktig tolkning av dessa monteringsinstruktioner.

DK

MONTAGEVEJLEDNING:

Inden du starter montage, skal du se på typeskiltet, hvilken tegning i vejledningen der skal anvendes.

1. Demonter kofangeren, inklusive køretøjets stødbjælke. Denne bliver overflødig. Sæt boltene på plads igen. Se fig. 1.
2. Monter anhængertrækket manuelt i chassisvangerne ved punkterne A.
3. Flytte sensoren ifald den er tilstede på punkt X. Se fig. 2.
4. Spænd alle bolte og møtrikker ifølge tegningen.
5. **OBS! Om nødvendigt:** Sav den markerede del ud ifølge figur 3.
6. Udskift elementet, der blev fjernet i trin 1, bortset fra kofangeren.
7. Monter kuglestangen, inklusive kontaktplade.
8. Spænd alle bolte og møtrikker ifølge tegningen.

Rådfør værktødsbogen for demontering og montage af dele til køretøjet

Rådfør for montage og montagemidler skitsen.

BEMÆRK:

- * Kontakt forhandleren i forbindelse med eventuelle påkrævede ændring(er) på køretøjet.
 - * Undervognsbehandlingen skal fjernes de steder hvor trækket ligger an mod bilen.
 - * Kontakt Deres forhandler for oplysninger om den maksimale trækraft og det tilladte kugletryk.
 - * Vær forsigtig ikke at bore i ledninger-,bremse eller benzinslange.
 - * Fjern plasticpropperne ""om de findes"" fra de punktsvejsede møtrikker.
 - * Brink er ikke ansvarlig for skade der direkte eller indirekte er forårsaget af forkert montage, herunder også iberegnet brug af forkert værktøj og anvendelse af anden montage metode og andre montage midler end de foreskrevne samt fejltolkning af den medfølgende montagevejledning.
- DENNE MONTERINGSVEJLEDNING SKAL MEDBRINGES VED SYN.

E

INSTRUCCIONES DE MONTAJE:

Antes de comenzar el montaje por favor, verifique la placa descriptiva del enganche con el fin de determinar la figura correspondiente en la reseña de montaje.

1. Desmontar el parachoques inclusive el tope del vehículo, el tope no se vuelve a utilizar. Volver a colocar tornillos. Véase la figura 1.
2. Coloque el enganche para remolque en los puntos A de la viga del chasis, sin apretarlo totalmente.
3. Mover el sensor (de haberla) en punto X. Véase la figura 2.
4. Apretar todos los tornillos y tuercas de acuerdo con los puntos del grá-

fico.

5. **Importante. En caso necesario:** Corte la sección indicada según se muestra en la figura 3.
6. Reemplace el elemento retirado en el paso 1 exceptuando el tope.
7. Montar la barra de la bola inclusive placa enchufe.
8. Apretar todos los tornillos y tuercas de acuerdo con los puntos del gráfico.

Consultar el manual de instalación de taller para el desmontaje y montaje de piezas del vehículo.

Consultar el croquis para el montaje y medios de fijación.

N.B.:

- * Para (una) eventual(es) adaptación(es) 'del vehículo' consúltese al concesionario.
- * Si en los puntos de fijación hay una capa de betún o anti-choque hay que quitarla.
- * Consulte a su concesionario para el peso máximo de tracción y la presión de la bola admitida de su vehículo.
- * No agujerear cable de eléctrico, tubos de freno o gasolina""
- * Retirar, si presentes, los capuchones de plástico de las tuercas de soldadura por punto.
- * Guarde estas instrucciones junto a la documentación del vehículo después del montaje del enganche.
- * Brink no se responsabiliza por daños causados, directa o indirectamente, por un montaje incorrecto, incluyendo el uso de herramientas inadecuadas, por el uso de métodos de montaje y medios distintos a los indicados y por la interpretación incorrecta de estas instrucciones de montaje.

I

ISTRUZIONI PER IL MONTAGGIO:

Prima di iniziare il montaggio verificare la terghetta identificativa per

determinare quale disegno, presente nelle istruzioni, è applicabile.

1. Smontare il paraurti e la barra dal veicolo; la barra non dovrà più essere montata. Sostituire i bulloni. Vedi figura 1.
2. Montare il gancio traino manualmente sui montanti, in corrispondenza dei punti A
3. Se presente, spostare il sensore sul punto. Vedi figura 2.
4. Serrare tutti i dadi e bulloni alle coppie di serraggio indicate nel disegno.
5. **Attenzione, se necessario:** Segare via la parte indicata in figura 3.
6. Sostituire l'elemento rimosso durante la fase 1, ad eccezione la barra.
7. Montare l'asta della sfera, completa di piastra di contatto.
8. Serrare tutti i dadi e bulloni alle coppie di serraggio indicate nel disegno.

Per lo smontaggio ed il montaggio dei componenti del veicolo consultare il manuale tecnico dell'officina.

Consultare il disegno per il montaggio ed i dispositivi di fissaggio.

N.B.:

- * Per eventuali necessari adattamenti ""del veicolo"" si consiglia di consultare il fornitore.
- * Rimuovere lo strato di materiale isolante dai punti d'attacco.
- * Per il peso complessivo trainabile della Vostra vettura, consultate il Vostro rivenditore autorizzato.
- * Praticando i fori, prestare attenzione a non danneggiare i cavi elettrici, i cavi del freno e i condotti del carburante.
- * Rimuovere, se presenti, i coperchietti in plastica dai dadi di saldatura per punto.
- * Questa istruzione di montaggio deve essere allegata ai documenti del veicolo dopo l'installazione del gancio.
- * Brink non può essere ritenuta responsabile per eventuali danni direttamente o indirettamente dovuti ad un errato montaggio, intendendo con

ciò anche l'uso di attrezzi non idonei e l'uso di metodi e mezzi di montaggio diversi da quelli prescritti, nonché all'errata interpretazione delle seguenti istruzioni di montaggio.

PL INSTRUKCJA MONTAŻU:

Przed rozpoczęciem montażu należy sprawdzić tabliczkę znamionową, aby ustalić, który z rysunków znajdujących się w instrukcji montażowej należy wykorzystać.

1. Zdemontować z pojazdu zderzak wraz ze belką zderzakową. Belka zderzakowa nie będzie ponownie używana. Ponownie przykręcić śruby. Patrz rysunek 1.
2. Lekko zamontować hak holowniczy w punktach A na poprzecznicach podwozia
3. Przesunąć sensor (jeżeli jest zainstalowana) W punkcie X. Patrz rysunek 2.
4. Dokręcić wszystkie śruby i nakrętki zgodnie z rysunkiem.
5. **Uwaga, w razie potrzeby:** Posizionare il giunto come indicato.(vedi fig. 3)
6. Wymienić element usunięty w kroku 1, za wyjątkiem belką zderzaka.
7. Zamontować drąg kuli wraz z płytą z gniazdem wtykowym.
8. Dokręcić wszystkie śruby i nakrętki zgodnie z rysunkiem.

Co do montażu i montowania części pojazdu zapoznać się z podręcznikiem warsztatowym.

Co do montażu i środków montażowych zapoznać się ze schematem.

WSKAZÓWKI:

* Po przejechaniu 1000 km dokręcić wszystkie elementy skręcane.

*Usunięcia materiału izolacyjnego z powierzchni styku z punktów mocowania.

* Podczas ewentualnych odwiertów upewnić się czy w pobliżu nie znajdują się przewody instalacji elektrycznej, przewody hydrauliczne lub przewody paliwowe.

* Wszystkie ubytki powłoki lakierniczej zabezpieczyć przed korozją.

* Należy wyjąć ewentualne plastikowe zaślepki w punktach przyspawanych nakrętek.

* Stosować nakrętki oraz śruby gatunkowe dostarczone w komplecie.

* Utrzymywać kulę w czystości, oraz pamiętać o regularnym jej smarowaniu.

* Hak holowniczy zarejestrować w stacji diagnostycznej.

Zastosowanie się do powyższych wskazań gwarantuje Państwu bezpieczeństwo, niezawodność i sprawność naszego wyrobu przez cały okres jego użytkowania.

* Firma Brink nie ponosi odpowiedzialności za straty poniesione pośrednio lub bezpośrednio na skutek niewłaściwego montażu, w tym użycia niewłaściwych narzędzi i sposobów montażu niezgodnych z instrukcją, oraz niezastosowanie się do treści instrukcji.

SF ASENNUSOHJEET:

Ennen asennusta selvitä tyypikilvestä, mikä asennusohjeen piirros koskee kyseistä autoa

1. Irrota ajoneuvosta puskuri sekä iskunvaimenninpalkki, iskunvaimenninpalkkia ei enää käytetä. Aseta pultit takaisin paikalleen. Ks. kuva 1.
2. Kiinnitä vetokoukku kohtiin A käsin alustapalkkeihin.
3. Siirrä mahdollinen anturi kohta X. Ks. kuva 2.
4. Kiristä kaikki pultit ja mutterit piirroksen mukaisesti.
5. **Huom.: Tarvittaessa:** Saha merkitty osa irti kuvan 3 mukaisesti.
6. Asenna vaiheessa 1 irrotettu osa iskunvaimenninpalkkia lukuun ottamatta.
7. Kiinnitä kuulavetolaite (hitch) sekä pistorasialevy.

8. Kiristä kaikki pultit ja mutterit piirroksen mukaisesti.

Ajoneuvon osien purkamis- ja asennusohjeet, ks. työpaikalla käytetty käsikirja.

Asennus- ja kiinnitysohjeet, ks. piirros.

TÄRKEÄÄ:

- * ""Ajoneuvoa"" koskevasta mahdollisesta tarpeellisesta sovellutuksesta/sovellutuksista on kysyttävä neuvoa jälleenmyyjältä.
- * Mikäli kiinnityskohdissa on bitumi- tai tärinänestokerros, se on poistettava.
- * Auton vetämää sallittua enimmäiskuormitusta on tiedusteltava jälleenmyyjältä.
- * Porattaessa on huolehdittava siitä, että ei jouduta kosketuksiin sähkö-, jarru- tai polttoainejohtojen kanssa.
- * Poista, ""mikäli olemassa"", pistehitsausmuttereiden muovisuojukset.
- * Nämä asennusohjeet on asennuksen jälkeen säilytettävä yhdessä ajoneuvoa koskevien papereiden kanssa.
- * Brink ei ole vastuussa vioittumisesta, joka on suoraan tai epäsuoraan aiheutunut väärästä asennuksesta samoin kuin sopimattomien työkalujen käytöstä, muiden kuin ohjeissa mainittujen asennusmenetelmien tai välineiden käytöstä sekä kyseisten asennusohjeiden väärintulkinnasta.

CZ POKYNY K MONTÁŽI:

Před instalací je nutno zkontrolovat typový štítek, abyste zjistili, který náčres v pokynech pro instalaci máte použít.

1. Odstraňte nárazník nosník nárazníku z vozidla. Nosník nárazníku již nebudete potřebovat. Vyměňte šrouby. Viz schéma 1.
2. Upevněte tažnou tyč v bodech A na nosníky rámu, neutahujte zcela.
3. Změňte polohu senzor, je-li instalována v bodě X. Viz schéma 2.
4. Utáhněte všechny matice a šrouby kroutivou silou uvedenou v nákresu.

5. **Prosím poznačte si. Pokud je to nutné:** Vyřzněte označenou část podle obrázku 3.
6. Vyměňte prvek odstraněný v kroku 1 kromě nosník nárazníku.
7. Pripevněte kulovou tažnou hlavici včetně destičky se zásuvkou.
8. Utáhněte všechny matice a šrouby kroutivou silou uvedenou v nákresu.

Před demontáží a montáží částí vozidla konzultujte montážní příručku. Montážní pokyny a metoda připevnění dle náčrtu.

DŮLEŽITÉ:

- * Pokud je potřeba provést na voze úpravy, obraťte se na svého prodejce.
- * Pokud je místo montáže opatřeno asfaltovým nátěrem nebo vrstvou nátěru snižující hluk, odstraňte je.
- * Pro informaci o maximálním nákladu povoleném k tažení se obraťte na svého prodejce.
- * Při vrtání dbejte zvýšené pozornosti, zejména co se týče elektrických, brzdových a palivových kontaktů.
- * Pokud jsou na maticích bodového svařování plastová víčka, odstraňte je.
- * Po montáži uschovejte tento manuál k ostatním dokladům vozidla.
- * Společnost Brink neodpovídá za přímé ani nepřímé škody způsobené nesprávnou montáží, včetně použití nevhodných nástrojů, použití jiných metod montáže a prostředků než uvedených a nesprávným pochopením těchto pokynů k montáži.

H SZERELÉSI ÚTMUTATÓ:

Mielőtt rögzítené az eszközt, ellenőrizze a típusablát, hogy a rögzítési útmutató alapján melyik ábra alkalmazandó.

1. Távolítsa el a járműről az ütközőt és az ütközőrudat. Az ütközőrúd már nem lesz szükség. Cserélje ki a csavarokat. Lásd az ábrát 1.
2. Szerelje a vonórudat az alvázrúdra a pontokhoz, de ne húzza.

meg teljesen a rögzítőelemeket.

3. Ha szükséges, helyezze át az érzékelőt ponton X. Lásd az ábrát 2.
4. Szorítsa be az összes anyát és csavart a rajzon feltüntetett csavarónyomatékig.
5. **Figyelem! Ha szükséges:** Fűrészsel vágja ki a jelzett részt a 3 ábrának megfelelően.
6. Az ütközőrúdra kivételével cserélje ki az 1. lépésben eltávolított elemeket.
7. Helyezze fel a gömb alakú rögzítőt, az illesztőlemezzel együtt.
8. Szorítsa be az összes anyát és csavart a rajzon feltüntetett csavarónyomatékig.

A jármű alkatrészeinek szétszerelési és összeillesztési módját lásd a munkahelyi kézikönyvben.

Az összeillesztési útmutatót és az alkatrészek csatlakoztatási módját lásd a rajzon.

FONTOS:

- * Amennyiben a gépkocsin módosításra van szükség, kérjünk felvilágosítást kereskedőnk től.
- * Amennyiben a csatlakozási pontok bitumennel, vagy zajszőkcent anyaggal van bevonva, ezeket távolítsuk el.
- * A jármű által maximálisan vontatható megengedett teher mértékéről tájékozódjunk kereskedőnknél.
- * Fűrés során ügyeljünk arra, hogy elkerüljük az elektromos, a fék- és az üzemanyag-vezetékeket.
- * Amennyiben ponthegesszéssel rögzített anyákkal találkozunk, vegyük le róluk a mianyag sapkát.
- * A felszerelés után az útmutatót elrizzük a gépjármű papírjaival együtt.
- * A Brink nem vállal felelősséget a nem megfelelő szerelésből közvetlen vagy közvetett módon következő károkért. Ez vonatkozik a nem

megfelelő szerszámok használatára, a leírtaktól eltérő módszerek és eszközök alkalmazására, valamint a szerelési útmutató téves értelmezésére.

RUS РУКОВОДСТВО ДЛЯ МОНТАЖА:

Перед тем, как начинать монтаж, требуется проверить таблицу с типом изделия для того, чтобы определить какую именно из иллюстраций в инструкции по установке нужно использовать.

1. Снять бампер вместе со буферным брусом автомобиля. Буферный брус больше не понадобится. Поставить болты на место. См. рисунок 1.
2. Установить буксирный крюк в точках А на балки шасси, затянув крепежный материал не до конца .
3. Переместите датчик если имеется в точку Х. См. рисунок 2.
4. Затянуть все болты и гайки в соответствии со значениями, указанными на рисунке.
5. **Внимание! При необходимости:** Выпилить обозначенную часть, как указано на рис. 3.
6. Заменить элемент, снятый на шаге 1, кроме буферным брусом.
7. Установить крюк с шаром, вместе со штепсельной платой.
8. Затянуть все болты и гайки в соответствии со значениями, указанными на рисунке.

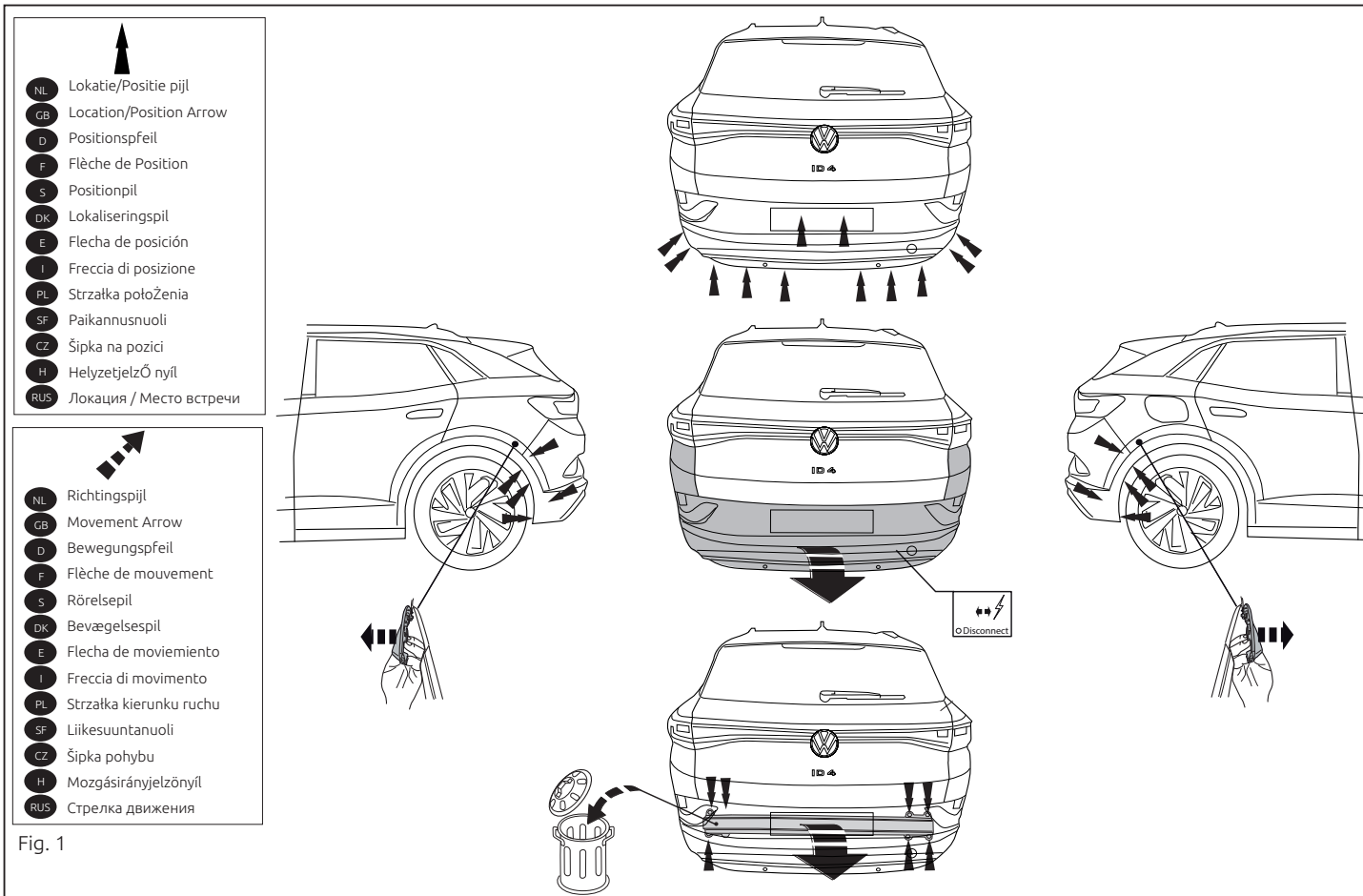
Для инструкций по снятию и установке деталей автомобиля, обращайтесь к руководству для работников гаражей.

Информацию о монтаже и средствах крепления вы найдете в схеме.

ВНИМАНИЕ:

- * Если потребуются изменения конструкции транспортного средства, следует посоветоваться с дилером автомобиля.

- * Если в точках прикрепления имеется слой битума или противозумовой материал, его следует удалить.
- * Сведения о максимально допустимой массе буксируемого прицепа Вы можете получить у дилера автомобиля.
- * При сверлении следите за тем, чтобы не задеть электропроводку и линии тормозной цепи и подачи горючего.
- * Удалите (если они имеются) пластмассовые затычки из приваренных гаек.
- * После монтажа крюка следует хранить настоящее руководство в комплекте с технической документацией автомобиля.
- * Фирма Brink не отвечает за ущерб, являющийся прямым или косвенным следствием неправильного монтажа, в том числе использования неподходящих инструментов и применения иного способа монтажа или других средств, чем предписано в инструкции, либо неправильного истолкования настоящей инструкции по монтажу.



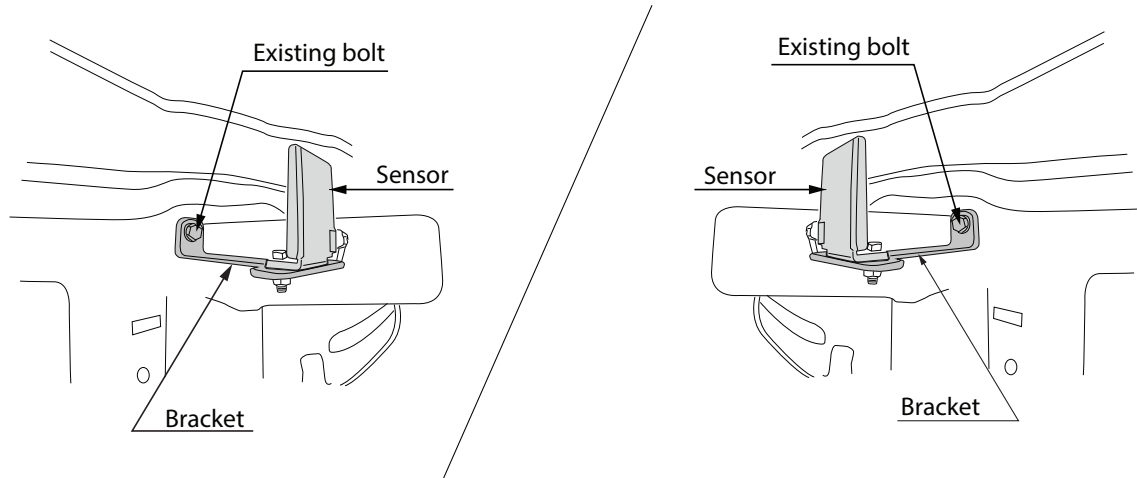
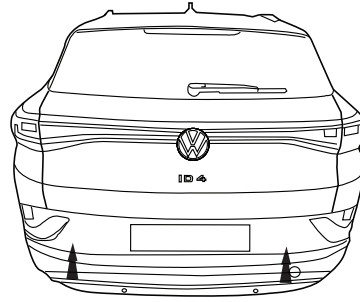


Fig. 2

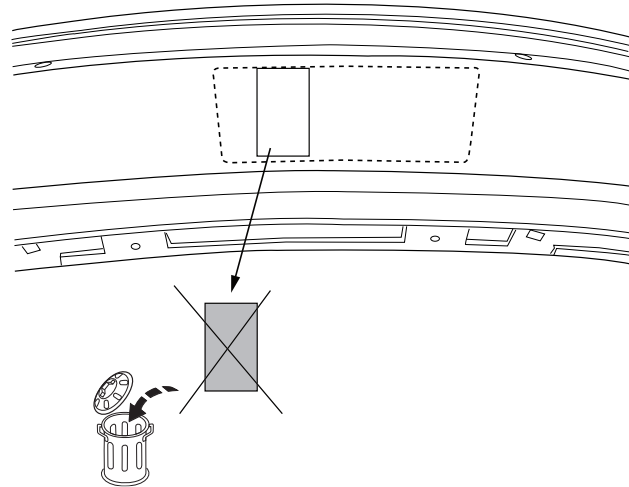
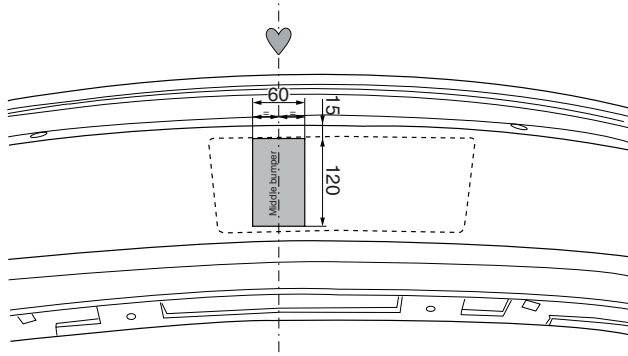


Fig. 3

NL	GB	D	F	S	DK	E	I	PL	FS	CZ	H	Rus
Sjabloon	Template	Schablone	Gabarit	schablonen	skabelon	Plantilla	Sagoma	Szablon	Malline	Šablona	Sablon	Шаблон
Binnenkant bumper	Inside bumper	Innenseite Stoßstange	Intérieur du pare-chocs	Stötfångarens insida	Kofangerens inderside	Lado interior del parachoques	Lato interno del paraurti	Wewnętrzna strona zderzaka	Puskurin sisäpuolelle	Vnitř strana nárazníku	Belső lökhárító	Внутренняя сторона бампера
Buitenkant bumper	Outside bumper	Außenseite Stoßstange	Extérieur du pare-chocs	Stötfångarens utsida	Kofangerens yderside	Lado exterior del parachoques	Lato esterno del paraurti	Zewnętrzna strona zderzaka	Puskurin ulkopuolelle	Vnější strana nárazníku	Külső lökhárító	Наружняя сторона бампера
Onderkant bumper	Underside bumper / Bumper edge	Unterseite Stoßstange	Dessous du pare-chocs	Stötfångarens undersida	Kofangerens undersiden	Lado inferior del parachoques	Lato inferiore del paraurti	Spód/krawędź zderzaka	Puskurin alapuolelle	Spodní strana nárazníku	Alsó lökhárító	Нижний край бампера
Midden bumper	Middle bumper	Mitte Stoßstange	Milieu du pare-chocs	Stötfångarens mitt	Kofangerens midte	Centro del parachoques	Centro del paraurti	Środek zderzaka	Puskurin keskelle	Střed nárazníku	Középső lökhárító	Средние части бампера
Links	LHS	Links	Gauche	Vänster	Venstre	Izquierdo	Sinistra	Lewy	Vasen	Levá strana	Bal	Слева
Rechts	RHS	Rechts	Droit	Höger	Højre	Derecho	Destra	Prawy	Oikea	Pravá strana	Jobb	Справа
Uitsnijden	Cut out	Ausschneiden	Découper	Klippa ut	Skære ud	Cortar	Ritagliare	Wyciąć	Leikata	Vyřiznout	Kivágás	Вырез
Buiglijn	Bend line	Biegelinie	Ligne de pliage	Böjlinje	Bukke linie	Doblar línea	Linea di piega	Linia zagięcia	Täivutuslinja	Linie ohybu	Hajtási vonal	Линия изгиба
Koppelen	Connect	Verbinden	Connecter	Koppla in	Forbind	Conectar	Connettere	Połączyć	Kytkeä	Připojit	Csatlakozás	Соединить
Ontkoppelen	Disconnect	Abkuppeln	Déconnecter	Koppla från	Afbryd	Desconectar	Disconnettere	Odlączyć	Katkaista	Odpojit	Eltávolítás	Разъединить
zonder bumperklep	Without bumpercover	ohne Stoßstangenklappe	sans trappe de pare-chocs	utan täckplåt	uden dækplade i støtfångeren	sin tapa parachoques	senza copripaurti	bez osłony zderzaka	ole puskurissa suojustevyvä	bez krytu nárazníku	nélkül lökhárító burkolat	без кожуха бампера

