

---

## Fitting instructions

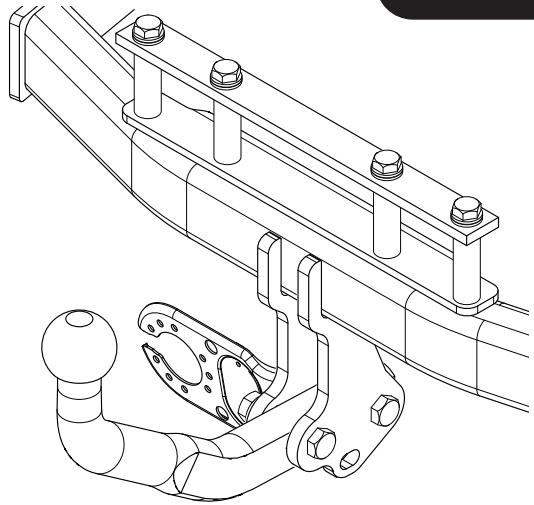
---

Make: Alfa

159 / 159 S.W. ; 2006->

Type: 4766

---




- NL Montagehandleiding
- GB Fitting instructions
- D Montageanleitung
- F Instructions de montage
- S Monteringsanvisningar
- DK Montagevejledning
- E Instrucciones de montaje
- I Istruzioni per il montaggio
- PL Instrukcja montażu
- SF Asennusohjeet
- CZ Pokyny k montáži
- H Szerelési útmutató
- RUS Руководство для монтажа


**BRINK®**

**Your perfect fit**  
brink.eu

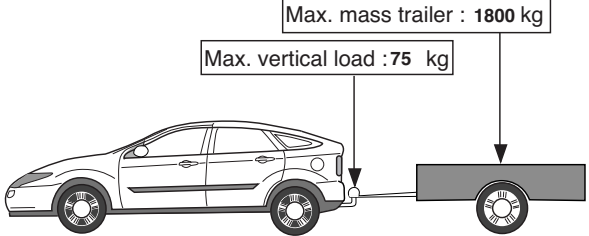
**Couplingsclass: A50-X**



**94/20/EC**



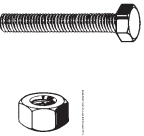
**e11 00-6018**



Max. mass trailer : **1800 kg**

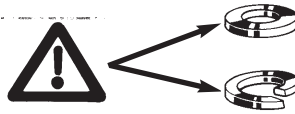
Max. vertical load : **75 kg**

**D-Value: 9,9 kN**





**8.8**

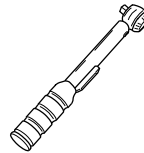
**8**




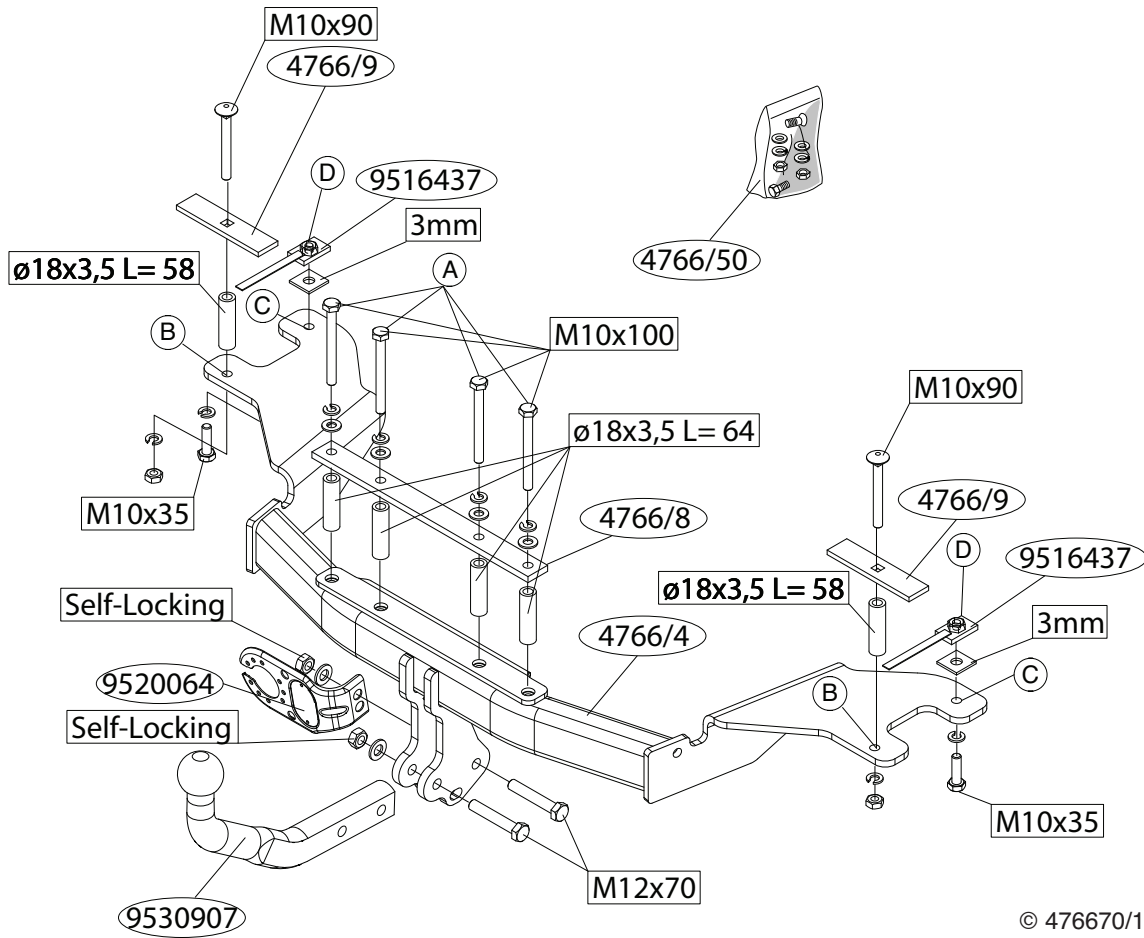
**Torque settings for nuts and bolts (8.8)**

**M10**  **46 Nm**

**M12**  **71 Nm (self-locking)**

 **0km** + **1000km**





1. Maak de bodemvloer in de bagageruimte vrij.
2. Demonteer de achterlichten. (Zie fig. 1).
3. Demonteer de bumper inclusief tempex vuldeel. (Zie fig. 1).
4. Zaag in het midden aan de onderzijde van de bumper een deel van 70 mm breed en 95 mm diep uit.
5. Zaag overeenkomstig figuur 2 het aangegeven deel uit het tempex.
6. Demonteer de achterste uitlaatdempers en hittedschilden.
7. Zaag overeenkomstig figuur 3 de aangegeven delen af.
8. Demonteer de stalen stootbalk.
9. Boor de gaten A rond 13 mm door en door (Zie fig. 4).
10. Herplaats de stalen stootbalk
11. Monteer de trekhaak t.p.v. de punten A en richt deze in het midden uit. (Zie fig. 5).
12. Boor de gaten B rond 11 mm door en door (Zie fig. 5).
13. Boor de gaten C rond 11 mm aan de onderzijde in het chassis. (Zie fig. 5).
14. Vergroot de gaten B in de bagageruimte tot rond 18 mm.
15. Plaats de contra's en afstandsbussen over de bouten en plaats het geheel in de zojuist geboorde gaten.
16. Plaats aan de binnenzijde van het chassis de twee strippen D.
17. Bevestig de trekhaak t.p.v. de punten B en C. (Raadpleeg voor montage en bevestigingsmiddelen de schets).
18. Draai alle bouten en moeren overeenkomstig tabel vast.
19. Monteer de achterste hittedschilden en uitlaatdempers.
20. Vervorm de hittedschilden zodanig, dat het de trekhaak en uitlaat niet kan raken.
21. Monteer de bumper inclusief tempex vuldeel.
22. Monteer de kogelstang inclusief stekkerplaat.
23. Draai alle bouten en moeren overeenkomstig tabel vast.
24. Monteer de achterlichten.
25. Herplaats het onder punt 1 verwijderde.

**Raadpleeg voor demontage en montage van voertuig onderdelen het**

**werkplaats handboek.**

**Raadpleeg voor montage en bevestigingsmiddelen de schets.**

**BELANGRIJK:**

- \* Voor eventueel noodzakelijke aanpassing(en) "van het voertuig" dient men de dealer te raadplegen.
- \* Indien op de bevestigingspunten een bitumen of anti-dreunlaag aanwezig is, dient deze verwijderd te worden.
- \* Voor de max. toegestane massa, welke uw auto mag trekken, dient u uw dealer te raadplegen.
- \* **Bij het boren dient men er zorg voor te dragen, dat electriciteits-, rem- en brandstofleidingen niet worden geraakt.**
- \* Verwijder "indien aanwezig" de plastik dopjes uit de puntlasmoeren.
- \* Deze handleiding dient na montage bij de voertuigpapieren gevoegd te worden.

1. Clear the boot and floor.
2. Remove the rear lights. (See figure 1).
3. Remove the bumper including the tempex spacer. (see fig. 1)
4. On the underside of the middle of the bumper, saw out a portion measuring 70 mm wide and 95 mm deep.
5. Saw out the indicated section in accordance with figure 2.
6. Remove the rearmost exhaust silencers and heat shields.
7. Saw out the indicated sections from figure 3.
8. Remove the steel buffer beam.
9. Drill holes A right through to a diameter of 13 mm. (see fig. 4).
10. Replace the steel buffer beam.
11. Fit the tow bar at points A and align it in the centre. (See figure 5).
12. Drill holes B right through to a diameter of 11 mm. (see fig. 5).
13. Drill holes C on the underside of the chassis to approx. 11 mm. (see fig. 5).
14. Enlarge holes B in the boot to approx. 18 mm.
15. Place the backplates and the spacer tubes over the bolts and posi-

- tion the assembly in the just drilled holes.
16. Position the two strips D on the inside of the chassis.
  17. Attach the tow bar at points B and C.
  18. Tighten all nuts and bolts to the torque indicated in the table.
  19. Fit the rearmost exhaust silencers and heat shields.
  20. Reshape the heat shields to ensure they cannot touch the tow bar and exhaust.
  21. Fit the bumper along with the tempex spacer.
  22. Fit the ball hitch, including socket plate.
  23. Tighten all nuts and bolts to the torque indicated in the table.
  24. Fit the rear lights.
  25. Replace the items removed in step 1.

**For dismantling and fitting the vehicle parts, see the site handbook.  
For fitting instructions and attachment method, see drawing.**

**NOTE:**

\* **Should this installation process entail the cutting of the bumper – conformation MUST be obtained by the installation engineer of the customer's acceptance prior to completion. Brink International do not accept responsibility for any matters arising as a result of this miscommunication.**

\* The dealer should be consulted for possible necessary adjustment(s) "of the vehicle".

\* Remove the insulating material from the contact area of the fitting points.

\* Consult your dealer for the maximum tolerated pull weight and ball hitch pressure of your vehicle.

\* **Do not drill through electrical-, brake- or fuellines.**

\* Remove (if present) the plastic caps from the spot welding nuts.

\* This fitting instruction has to be enclosed in the vehicle documents after fitting the towbar.



**MONTAGEANLEITUNG:**

1. Den Fußboden im Kofferraum frei machen.
2. Die Rücklichter demontieren. (Siehe Abbildung 1).
3. Stoßstange einschließlich Styropor-Füllteil demontieren. (Siehe Abbildung 1).
4. Auf der Unterseite der Stoßstange in der Mitte einen 70 mm breiten und 95 mm tiefen Teil herausschneiden.
5. Gemäß Abb. 2 das angegebene Teil herausschneiden.
6. Die hintersten Stoßdämpfer und Hitzeschilder demontieren.
7. Gemäß Abb. 3 die angegebenen Teile abschneiden.
8. Den stählernen Stoßbalken abmontieren.
9. Die Löcher A etwa 13 mm durchbohren. (Siehe Abbildung 4).
10. Den stählernen Stoßbalken wieder einsetzen.
11. Die Anhängervorrichtung bei den Punkten A montieren und in der Mitte ausrichten. (Zie fig. 5).
12. Die Löcher B etwa 11 mm durchbohren. (Siehe Abbildung 5).
13. Die Löcher C etwa 11 mm auf der Unterseite des Fahrgestells bohren. (Siehe Abbildung 5).
14. Die Löcher B im Kofferraum bis auf etwa 18 mm vergrößern.
15. Die Gegenplatten und Distanzhülsen über den Schrauben anlegen und das Ganze in die soeben gebohrten Löcher einsetzen.
16. Im Langsträger die beiden Streifen D anlegen. .
17. Die Anhängervorrichtung bei den Punkten B und C anbringen.
18. Alle Schrauben und Muttern gemäß den Angaben in der Tabelle festdrehen.
19. Die hintersten Stoßdämpfer und Hitzeschilder montieren.
20. Die Hitzeschilder so formen, dass sie die Anhängervorrichtung und den Auspuff nicht berühren können.
21. Stoßstange einschließlich Styropor-Füllteil montieren.
22. Die Kugelstange einschließlich Steckdosenplatte montieren.
23. Alle Schrauben und Muttern gemäß den Angaben in der Tabelle festdrehen.
24. Die Rücklichter montieren.
25. Das unter Abschnitt 1 Entfernte wieder anbringen.

**Für die Demontage und Montage von Fahrzeugteilen das Werkstatt-Handbuch zu Rate ziehen.**

**Für die Montage und die Befestigungsmittel die Skizze zu Rate ziehen.**

#### **HINWEISE:**

- \* Für (eine) eventuell erforderliche Anpassung(en) "des Fahrzeugs" ist der Händler zu Rate zu ziehen.
- \* Im Bereich der Anlageflächen muß Unterbodenschutz, Hohlraumkonservierung (Wachs) und Antiröhrnmaterial entfernt werden.
- \* **Vor dem Bohren prüfen, daß keine, dort eventuell vorhandene Leitungen beschädigt werden können.**
- \* Alle Bohrspäne entfernen und gebohrte Löcher gegen Korrosion schützen.
- \* Entfernen Sie "falls vorhanden", die Plastikklappen von den Punktschweißmuttern.
- \* Für das höchstzulässige Zuggewicht und der erlaubte Kugeldruck Ihres Fahrzeugs ist IhrHändler zu befragen.
- \* Die Quetschmuttern müssen nach einem späteren lösen der Muttern gegen neue ausgetauscht werden, da ansonsten die Sicherungswirkung nicht mehr garantiert ist!

#### **F**

#### **INSTRUCTIONS DE MONTAGE:**

1. Dégager le plancher du coffre.
2. Déposer les feux arrière. (Voir la figure 1).
3. Déposer le pare-chocs ainsi que le polystyrène expansé. (Voir la figure 1).
4. Scier au milieu de la face inférieure du pare-chocs un morceau de 70 mm de large et 95 mm de profondeur.
5. Scier la partie indiquée conformément à la figure 2.
6. Démonter les silencieux arrière et les boucliers thermiques.
7. Découper les parties indiquées conformément à la figure 3.
8. Démonter le butoir de pare-chocs en acier.
9. Percer les trous A de 13 mm de diamètre de par en par. (Voir la figure 4).

10. Remettre en place le butoir en acier.
11. Monter l'attache-remorque à l'emplacement des points A et la centrer. (voir la fig. 5).
12. Percer les trous B de 11 mm de diamètre de par en par. (Voir la figure 5).
13. Percer les trous C d'environ 11 mm à la partie inférieure du châssis. (Voir la figure 5).
14. Agrandir les trous B dans le coffre jusqu'à environ 18 mm.
15. Positionner les contreplaques et les entretoises sur les boulons et placer le tout dans les trous venant d'être percés .
16. Placer les deux plaquettes D à l'intérieur du châssis. .
17. Fixer l'attache-remorque à l'emplacement des points B et C.
18. Serrer tous les boulons et écrous conformément au tableau.
19. Monter les silencieux arrière et les boucliers thermiques.
20. Déformer les boucliers thermiques de façon à ce qu'ils ne touchent pas l'attache-remorque ni l'échappement.
21. Mettre en place le pare-chocs ainsi que le remplissage tempex.
22. Monter la barre de la rotule y compris la prise électrique.
23. Serrer tous les boulons et écrous conformément au tableau.
24. Monter les feux arrière.
25. Remettre en place les éléments déposés au point 1.

**Pour le montage et le démontage des pièces du véhicule, consulter la notice du fabricant.**

**Consulter le croquis pour voir le montage et les moyens de fixation.**

#### **REMARQUE:**

- \* Pour une/des adaptations indispensables sur le véhicule, veuillez consulter le concessionnaire.
- \* Enlever la couche de bitume ou d'anti-tremblement qui recouvre éventuellement les points de fixation.
- \* Pour connaître le poids de traction maximum et le poids en flèche sur la rotule autorisée du véhicule, veuillez consulter votre concessionnaire.
- \* **Veiller en perçant à ne pas endommager les conduites de électrique, de**

### frein et de carburant.

- \* Retirer "si présents" les embouts en plastique des écrous de soudure par point.
- \* Cette notice de montage doit être conervée à bord du véhicule après montage de l'attelage.

## S

### MONTERINGSANVISNINGAR:

1. Frigör golvet i bagageutrymmet. (Se figur 1).
2. Avlägsna bakljusen. (Se figur 1).
3. Avlägsna stötdämparen och avståndsdelen i skumpolystyren.
4. Såga ut en del på 70mm bred och 95 mm djup ur mitten av stötfångarens undersida.
5. Såga ut de angivna delarna enligt figur 2.
6. Avlägsna de bakersta ljuddämparna och värmeskydden.
7. Såga ut de angivna delarna från figur 3.
8. Avlägsna stötbalken i stål.
9. Borra hål A rakt igenom med en diameter på 13 mm. (Se figur 4).
10. Sätt tillbaka stötbalken i stål.
11. Montera dragkroken vid punkterna A och justera den i mitten. (Se figur 5).
12. Borra hål B rakt igenom med en diameter på 11 mm. (Se figur 5).
13. Borra hålen C runt 11 mm i chassits undersida. (Se figur 5).
14. Förstora hålen B i bagageutrymmet till runt 18 mm.
15. Placera motbrickorna och distansbussningarna och placera det hela i de nyss borrade hålen.
16. Placera de båda skenor D mot chassits insida. .
17. Montera dragkroken vid punkterna B och C.
18. Momentdrag alla skruvar och muttrar enligt tabellen.
19. Fäst de bakre ljuddämparna och värmeskydden.
20. Omforma värmeskydden så att de inte kan vidröra dragkroken och avgassystemet.
21. Montera kofångaren inklusive fyllnadsdelen av polystyren.
22. Montera kulstången inklusive kontaktplattan.
23. Momentdrag alla skruvar och muttrar enligt tabellen.
24. Fäst bakljusen.

25. Montera de delar som demonterades under punkt 1.

### Se verkstadshandboken för demontering och montering av fordonets delar.

### Se skissen för montering och monteringsmaterial.

#### OBS:

- \* Kontakta återförsäljaren om fordonet eventuellt bör modifieras.
- \* Om det finns ett bitumen- eller stötdämpande lager vid kontaktytor skall detta avlägsnas.
- \* Kontakta din återförsäljare för ditt fordons max. dragvikt och tillåtna kulttryck.
- \* **Vid borming skall man se till att elektrisk-, broms- och bränsleledningar inte skadas.**
- \* Avlägsna de små plastlocken - om dessa finns - från punktsvetsmuttrarna.
- \* Efter att draget är monterat, placera monteringsanvisningen tillsammans bilens övriga dokument.

## DK

### MONTAGEVEJLEDNING:

1. Ryd bunden i bagagerummet.
2. Demonter baglygterne. (Se fig.1).
3. Demonter kofangeren inklusive udfyldningsdelen af polystyren. (Se fig.1).
4. Sav midt på kofangerens underside en del på 70 mm bredde og 95 mm dybde ud.
5. Sav den markerede del ud ifølge figur 2.
6. Demonter de bageste udstødningdæmpere og varmeskjoldene.
7. Sav de markerede dele ud ifølge figur 3.
8. Demonter stødlisten af stål.
9. Bor hullerne A ø 13 mm igennem. (Se fig.4).
10. Monter stødlisten igen.
11. Monter anhængertrækket ved punkterne A og placer det præcis i midten. (Se fig.5).
12. Bor hullerne B ø 11 mm igennem. (Se fig.5).

13. Bor hullerne C på ca. 11 mm på undersiden af chassiset. (Se fig.5).
14. Forstør hullerne B i bagagerummet til ca. 18 mm.
15. Anbring spændpladerne og afstandsrørene over boltene og anbring helheden i de netop borede huller.
16. Anbring de to plader D på indersiden af chassiset .
17. Monter anhængertrækket ved punkterne B og C.
18. Spænd alle bolte og møtrikker jf. tabellen.
19. Monter de bageste udstødningsdæmpere og varmeskjoldene.
20. Bøj varmeskjoldene således, at de ikke berører anhængertrækket og udstødningen.
21. Monter kofangeren, inklusive tempex-fyldningsdelen.
22. Monter kuglestangen, inklusive kontaktplade.
23. Spænd alle bolte og møtrikker jf. tabellen.
24. Monter baglygterne.
25. Monter de dele, som blev fjernet under punkt 1.

### **Rådfør for demontering og montage af dele til køretøjet arbejdspladshåndbogen.**

### **Rådfør for montage og montage midler skitsen.**

#### **BEMÆRK:**

- \* Kontakt forhandleren i forbindelse med eventuelle påkrævede ændring(er) på køretøjet.
  - \* Undervognsbehandlingen skal fjernes de steder hvor trækket ligger an mod bilen.
  - \* Kontakt Deres forhandler for oplysninger om den maksimale trækraft og det tilladte kugletryk.
  - \* **Vær forsigtig ikke at bore i ledninger-, bremse eller benzinslange**
  - \* Fjern plasticpropperne "om de findes" fra de punktsvejsede møtrikker.
- \* DENNE MONTERINGSVEJLEDNING SKAL MEDBRINGES VED SYN.

## **E**

### **INSTRUCCIONES DE MONTAJE:**

1. Despejar el suelo en el maletero.
2. Retire las luces posteriores. (Véase la figura 1).
3. Retire el parachoques incluido el separador de poliestireno. (Véase

la figura 1).

4. Serrar y sacar del centro del lado inferior del parachoques una parte de 70 mm de ancho y 95 mm de profundidad.
5. Corte la sección indicada según se muestra en la figura 2 ...
6. Retirar los silenciadores de escape posteriores y los escudos térmicos.
7. Corte las secciones indicadas en la figura 2.
8. Retire la viga de acero del parachoques.
9. Realice los agujeros A de parte a parte, con un diámetro de 13 mm. (Véase la figura 4).
10. Vuelva a colocar la viga de acero del parachoques.
11. Coloque el enganche para remolque en los puntos A y alinéelo en el centro. (Véase la figura 5).
12. Realice los agujeros B de parte a parte, con un diámetro de 11 mm. (Véase la figura 5).
13. Taladrar los orificios C 11 mm en redondo en el lado inferior en el chasis. (Véase la figura 5).
14. Agrandar los orificios B en el maletero hasta 18 mm en redondo.
15. Situar las contratuercas y los tubos distanciadores sobre los tornillos y colocar el conjunto en los orificios que se acaban de taladrar.
16. Instalar en el lado interior del chasis las dos tiras.D
17. Coloque el enganche para remolque en los puntos B y C.
18. Apretar todos los tornillos y tuercas de acuerdo con los puntos de la tabla.
19. Coloque los silenciadores de escape posteriores y los escudos térmicos.
20. De nueva forma a los escudos térmicos de modo que no toquen el enganche para remolque y el escape.
21. Montar el parachoques inclusive relleno de tempex.
22. Montar la barra de la bola inclusive placa enchufe.
23. Apretar todos los tornillos y tuercas de acuerdo con los puntos de la tabla.
24. Coloque las luces posteriores.
25. Volver a poner lo retirado bajo punto 1.

**Consultar para el desmontaje y montaje de piezas del vehículo el manu-**



al de instalación de taller.

**Consultar el croquis para el montaje y medios de fijación.**

**N.B.:**

- \* Para (una) eventual(es) adaptación(es) 'del vehículo' consúltese al concesionario.
- \* Si en los puntos de fijación hay una capa de betún o anti-choque hay que quitarla.
- \* Consulte a su concesionario para el peso máximo de tracción y la presión de la bola admitida de su vehículo.
- \* **No agujerear cable de eléctrico, tubos de freno o gasolina"**
- \* Retirar, si presentes, los capuchones de plástico de las tuercas de soldadura por punto.
- \* Guarde estas instrucciones junto a la documentación del vehículo después del montaje del enganche.



## ISTRUZIONI PER IL MONTAGGIO:

1. Liberare il fondo del bagagliaio.
2. Smontare i fanali posteriori. (Vedi figura 1).
3. Smontare il paraurti compresa l'anima il tempex. (Vedi figura 1).
4. Segare via dalla parte centrale inferiore del paraurti un pezzo largo 70 mm e profondo 95 mm.
5. Segare via la parte indicata in figura 2
6. Smontare i silenziatori esterni e gli scudi termici.
7. Segare via le parti indicate in figura 3.
8. Smontare la barra paracolpi in acciaio
9. Praticare i fori passanti A da 13 mm. (Vedi figura 4).
10. Rimettere al suo posto la barra di acciaio
11. Montare il gancio di traino in corrispondenza dei punti A il e poi centrarlo (Vedi figura 5).
12. Praticare i fori passanti B da 11 mm. (Vedi figura 5).
13. Praticare i fori C da 11 mm sotto il telaio. (Vedi figura 5).
14. Allargare i fori B nel bagagliaio a 18 mm.
15. Applicare le contropiastre e le bussole distanziatrici sui bulloni ed

inserire il tutto nei fori appena praticati.

16. Inserire de due strisce D all'interno del telaio .
17. Fissare il gancio traino in corrispondenza dei punti B e C.
18. Serrare tutti i dadi e bulloni alle coppie di serraggio indicate in tabella.
19. Montare i silenziatori esterni e gli scudi termici.
20. Deformare gli scudi termici in modo tale che il gancio traino non tocchi il tubo di scappamento.
21. Montare il paraurti con il riempimento in tempex.
22. Montare l'asta della sfera, completa di piastra di contatto.
23. Serrare tutti i dadi e bulloni alle coppie di serraggio indicate in tabella.
24. Montare i fanali posteriori.
25. Rimontare quanto rimosso al punto 1.

**Per lo smontaggio ed il montaggio dei componenti del veicolo consultare il manuale tecnico dell'officina.**

**Consultare il disegno per il montaggio ed i dispositivi di fissaggio.**

**N.B.:**

- \* Per eventuali necessari adattamenti "del veicolo" si consiglia di consultare il fornitore.
- \* Rimuovere lo strato di materiale isolante dai punti d'attacco.
- \* Per il peso complessivo trainabile della Vostra vettura, consultate il Vostro rivenditore autorizzato.
- \* **Praticando i fori, prestare attenzione a non danneggiare i cavi elettrici, i cavi del freno e i condotti del carburante.**
- \* Rimuovere, se presenti, i coperchietti in plastica dai dadi di saldatura per punto.
- \* Questa istruzione di montaggio deve essere allegata ai documenti del veicolo dopo l'installazione del gancio.



## INSTRUKCJA MONTAŻU:

1. Opróżnić podłogę bagażnika.

2. Zdemonować tylne światła. (Patrz rysunek 1).
3. Zdemonować zderzak wraz z wypełnieniem tempexowym. (Patrz rysunek 1).
4. Wypiąć ować w środkowej części od spodu zderzaka odcinek szerokości 70 mm i 95 mm w głąb.
5. Wypiąć ować zgodnie z rysunkiem 2 wskazany odcinek.
6. Zdemonować ostatnie tłumiki rury wydechowej i tłumiki żaroodporne.
7. Wypiąć ować zgodnie z rysunkiem 3 zaznaczone odcinki.
8. Zdemonować stalową poprzecznicę zderzakową.
9. Przewiercić otwory A dookoła 13 mm. (Patrz rysunek 4).
10. Ponownie umieścić stalową poprzecznicę zderzakową.
11. Zamontować hak holowniczy w punkcie A i wyosiować go w środkowej części. (Patrz rysunek 5).
12. Przewiercić otwory B dookoła 11 mm. (Patrz rysunek 5).
13. Wywiercić otwory w podwoziu od spodu C dookoła 11 mm.
14. Powiększyć otwory B w bagażniku dookoła 18 mm.
15. Umieścić przeciwnakrętki i tulejki odległościowe na śrubach, a całość umieścić w wywierconych teraz otworach.
16. Umieścić od wewnątrz podwozia dwa paski D.
17. Umocować hak holowniczy w miejscach punktów B i C.
18. Dokręcić wszystkie śruby i nakrętki zgodnie z tabelą.
19. Zamontować ostatnie tłumiki rury wydechowej i tłumiki żaroodporne.
20. Odkształcić tłumiki żaroodporne na tyle, by hak holowniczy nie mógł się zetknąć z rurą wydechową.
21. Zamontować zderzak wraz z wypełnieniem tempexowym.
22. Zamontować drąg kuli wraz z tłumikiem wgniatym wtykiem.
23. Dokręcić wszystkie śruby i nakrętki zgodnie z tabelą.
24. Zamontować tylne światła.
25. Ponownie umieścić to, co zostało zdemonowane w punkcie 1.

**Co do montażu i montowania części pojazdu zapoznać się podręcznikiem warsztatowym.**

**Co do montażu i środków montażowych zapoznać się ze schematem.**

## Wskazówki:

- Po przejechaniu 1000 km dokręcić wszystkie elementy skręcane.
- **Podczas ewentualnych odwiertów upewnić się czy w pobliżu nie znajdują się przewody instalacji elektrycznej, przewody hydrauliczne lub przewody paliwowe.**
- Wszystkie ubytki powłoki lakierniczej zabezpieczyć przed korozją.
- Należy wyjąć ewentualne plastikowe zaślepki w punktach przyspawanych nakrętek.
- Stosować nakrętki oraz śruby gatunkowe dostarczone w komplecie.
- Utrzymywać kulę czystą, oraz pamiętać o regularnym jej smarowaniu.
- Hak holowniczy zarejestrować w stacji diagnostycznej.

Zastosowanie się do powyższych wskazań gwarantuje Państwu bezpieczeństwo, niezawodność i sprawność naszego wyrobu przez cały okres jego użytkowania.



## ASENNUSOHJEET:

1. Siivoa tavaratilan pohja.
2. Irrota takavalot. (Ks. kuva 1).
3. Irrota puskuri mukaan luettuna styrox-välikappale. (Ks. kuva 1).
4. Sahaa irti puskurin alaosan keskiväliltä 70 mm leveä ja 95 mm syvä osa.
5. Sahaa merkitty osa irti kuvan 2 mukaisesti.
6. Irrota pakoputken takimmaisest äänenvaimentimet ja lämpösuojukset.
7. Sahaa merkityt osat irti kuvan 3 mukaisesti.
8. Irrota teräksinen iskunvaimenninpalkki.
9. Poraa reiät A kokonaan läpi noin 13 mm suuruisiksi. (Ks. kuva 4).
10. Aseta teräksinen iskunvaimenninpalkki takaisin paikalleen.
11. Kiinnitä vetokoukku kohtiin A siten, että se on keskellä. (Ks. kuva 5)
12. Poraa reiät B kokonaan läpi noin 11 mm suuruisiksi. (Ks. kuva 5).
13. Poraa alustan alla olevat reiät C noin 11 mm:n suuruisiksi. (Ks. kuva 5).
14. Suurena tavaratilassa olevat reiät B noin 18 mm:n suuruisiksi.



## POKYNY K MONTÁŽI:

15. Aseta taustalevyt ja välirenkaat pulttien ylitse ja kiinnitä ne kaikki juuri porattuihin reikiin.
16. Aseta alustan sisäpuolelle molemmat kaistaleet.D.
17. Kiinnitä vetokoukku kohtiin B ja C.
18. Kiristä kaikki pultit ja mutterit taulukon mukaisesti.
19. Kiinnitä pakoputken takimmaisiet äänenvaimentimet ja lämpösuojukset.
20. Vääristä lämpösuojuksia siten, että ne eivät kosketa vetokoukkuja ja pakoputkea.
21. Kiinnitä puskuri sekä styrox-välikappale.
22. Kiinnitä kuulavetolaite (hitch) sekä pistorasialevy.
23. Kiristä kaikki pultit ja mutterit taulukon mukaisesti.
24. Kiinnitä takavalot.
25. Aseta takaisin paikalleen kohdan 1 osat.

**Ajoneuvon osien purkamis- ja asennusohjeet, ks. työpaikalla käytetty käsikirja.**

**Asennus- ja kiinnitysohjeet, ks. piirros.**

### TÄRKEÄÄ:

- \* "Ajoneuvoa" koskevasta mahdollisesta tarpeellisesta sovellutuksesta/sovellutuksista on kysyttävä neuvoa jälleenmyyjältä.
- \* Mikäli kiinnityskohdissa on bitumi- tai tärinänestokerros, se on poistettava.
- \* Auton vetämää sallittua enimmäiskuormitusta on tiedusteltava jälleenmyyjältä.
- \* **Porattaessa on huolehdittava siitä, että ei jouduta kosketuksiin sähkö-, jarru- tai polttoainejohtojen kanssa.**
- \* Poista, "mikäli olemassa", pistehitsausmuttereiden muovisuojukset.
- \* Nämä asennusohjeet on asennuksen jälkeen säilytettävä yhdessä ajoneuvoa koskevien papereiden kanssa.

1. Vyčistěte kufr a podlážku.
2. Vymontujte zadní světla. (Viz schéma 1).
3. Vyjměte nárazník včetně tempexové vložky. (Viz schéma 1).
4. Ve spodní části středu nárazníku odřízněte část o rozměrech 70 mm šířky a 95 mm hloubky.
5. Vyřízněte označenou část podle obrázku 2.
6. Odmontujte tlumiče zadního výfuku a tepelné štíty.
7. Vyřízněte označené části z obrázku 3.
8. Vyjměte ocelový čelník.
9. Vyvrtejte otvory A o poloměru 13 mm. (Viz schéma 4).
10. Vraťte ocelový želník zpátky.
11. Upevněte tašné zafižení v bodech A a vycentrujte jej. (Viz schéma 5).
12. Vyvrtejte otvory B o poloměru 11 mm. (Viz schéma 5).
13. Vyvrtejte otvory C na vnitřní straně podvozku do hloubky asi 11 mm. (Viz schéma 5).
14. Zvětšete otvory B v kufru na cca 18 mm.
15. Nastavte zadní destičky a rozpěrné trubičky nad šrouby a umístěte tuto sestavu do právě vyvrtných otvorů.
16. Umístěte tyto dva pásy (D) zevnitř na podvozek.
17. Přiložte tašnou tyč k bodům B a C.
18. utáhněte všechny matice a šrouby krouživou silou uvedenou v tabulce.
19. Nasaděte tlumiče zadního výfuku a tepelné štíty.
20. Upravte tepelné štíty tak, aby se nemohly dotýkat tašné tyče ani výfuku.
21. připevněte nárazník společně s tempex rozpěrkou.
22. Připevněte kulovou tašnou hlavici včetně destičky se zásuvkou.
23. utáhněte všechny matice a šrouby krouživou silou uvedenou v tabulce.
24. Namontujte zadní světla.
25. Vyměňte díly odstraněné v kroku 1.

**Před demontáží a montáží částí vozidla konzultujte montážní příručku.**

**Montážní pokyny a metoda přiipevnění dle náčrtu.**

## DŮLEŽITÉ

\* Pokud je potřeba provést na voze úpravy, obraťte se na svého prodejce.

\* Pokud je místo montáže opatřeno asfaltovým nátěrem nebo vrstvou nátěru snižující hluk, odstraňte je.

\* Pro informaci o maximálním nákladu povoleném k tažení se obraťte na svého prodejce.

**\* Při i vtáení dbejte zvýšené pozornosti, zejména co se týče elektrických, brzdových a palivových kontaktů.**

\* Pokud jsou na maticích bodového svařování plastová víčka, odstraňte je.

\* Po montáži uschovejte tento manuál k ostatním dokladům vozidla.

## H

### SZERELÉSI ÚTMUTATÓ:

1. Tisztítsa meg a csomagteret és a padlót.
2. Távolítsa el a hátsólámpatesteket. (Lásd az ábrát 1).
3. Távolítsa el a lökhárítót a tempex távtartóval együtt. (Lásd az ábrát 1).
4. Az ütköző középeének alsó részén, fűrészeljen ki egy 70 mm széles és 95 mm mély darabot.
5. Fűrésszel vágja ki a jelzett részt a 2 ábrának megfelelő en.
6. Távolítsa el a hátsó hangtompító dobokat, és a hő védő burkolati részeket.
7. Fűrésszel vágja ki a jelzett részeket a 3. ábra szerint.
8. Szerelje le az acél kereszttrudat.
9. Fúrja ki a 13 mm átmérő jűA átmenő lyukakat. (Lásd az ábrát 4).
10. Helyezze vissza az acél kereszttrudat.
11. Illessze a vonóhorgot az A jelűpontokhoz, és igazítsa középre. (Lásd az ábrát 5).
12. Fúrja ki a 11 mm átmérő jűB átmenő lyukakat. (Lásd az ábrát 5).

13. Fúrja az alváz alsó részén található C lyukakat kb. 11 mm-re. (Lásd az ábrát 5).

14. Nagyobbítsa a csomagterben levő B lyukakat kb.18 mm-re.

15. Helyezze az alátéteket és a távolságtartó csöveket a csavarok fölé és helyezze az alkatrészeket az éppen kifűrt lyukakba.

16. Helyezze a két szalagot (D) az alváz belső részére.

17. Csatlakoztassa vonórudat az B és C pontokhoz.

18. Szorítsa be az összes anyát és csavart a táblában feltűntetett csavaróymatékig.

19. Szerelje vissza a hátsó hangtompító dobokat, és a hő védő burkolati részeket.

20. Formálja úgy a hő védő burkolati részeket, hogy ne érjenek hozzá a vonórudhoz és a kipufogóhoz.

21. Tegye helyére az ütköző t a tempex távolságtartóval együtt.

22. Helyezze fel a gömb alakú rögzítő t, az illesztő lemezzel együtt.

23. Szorítsa be az összes anyát és csavart a táblában feltűntetett csavaróymatékig.

24. Szerelje vissza a hátsólámpatesteket.

25. Tegye vissza az 1. lépésben eltávolított darabokat.

**A szétszerelés és a járműalkatrészek összeillesztése érdekében, lásd a munkahelyi kézikönyvet.**

**Az összeillesztési utasítás és a csatlakozási eljárás érdekében, lásd a rajzot.**

## FONTOS

\* Amennyiben a gépkocsin módosításra van szükség, kérjünk felvilágosítást kereskedőEnktől.

\* Amennyiben a csatlakozási pontok bitumennel, vagy zajcsökkentőCE anyaggal van bevonva, ezeket távolítsuk el.

\* A jármű által maximálisan vontatható megengedett teher mértékéről tájékozódjunk kereskedőEnknél.

**\* Fűrés során ügyeljünk arra, hogy elkerüljük az elektromos, a fém- és az üzemanyag-vezetékeket.**

\* Amennyiben ponthegeztéssel rögzített anyakkal találkozunk, vegyük le

róluk a miananyag sapkát.

\* A felszerelés után az útmutatót CERizzük a gépjármű papírjaival együtt.

**RUS**

## РУКОВОДСТВО ДЛЯ МОНТАЖА:

1. Освободить дно багажного отсека.
2. Снять задние фары. (См. рисунок 1).
3. Снять бампер вместе с распоркой из пенопласта. (См. рисунок 1).
4. Выпилить из бампера в середине снизу часть размером 70 мм шириной и 95 мм глубиной.
5. Выпилить обозначенную часть, как указано на рис. 2.
6. Снять последний глушитель выхлопа и теплозащитные экраны.
7. Отпилить обозначенные части, как указано на рис. 3.
8. Снять стальной буферный брус.
9. Просверлить отверстия А диаметром 13 мм насквозь.
10. Поставить стальной буферный брус на место.
11. Установить буксирный крюк в точках А и выровнять его по центру. (См. рисунок 5).
12. Просверлить отверстия В диаметром 11 мм насквозь. (См. рисунок 2).
13. Просверлить отверстия С на нижней стороне шасси диаметром 11 мм. (См. рисунок 5).
14. Увеличить отверстия В в багажном отсеке до диаметра 18 мм.
15. Посадить упорные кронштейны и распорные втулки на болты, затем вставить все детали в только что просверленные отверстия.
16. Поставить на внутренней стороне шасси две полосы D.
17. Закрепить буксирный крюк в точках В и С.
18. Затянуть все болты и гайки в соответствии со значениями, указанными в таблице.
19. Установить последний глушитель выхлопа и теплозащитные экраны.
20. Изогнуть теплозащитные экраны таким образом, чтобы они не касались буксирного крюка и выхлопной трубы.
21. Установить бампер вместе с наполнителем из полистирола.
22. Установить крюк с шаром, вместе со штепсельной платой.
23. Затянуть все болты и гайки в соответствии со значениями, указанными в таблице.
24. Установить задние фары.

25. Поставить на место детали, снятые во время шага 1.

**Для инструкций по снятию и установке деталей автомобиля, обращайтесь к руководству для работников гаражей.**

**Информацию о монтаже и средствах крепления вы найдете в схеме.**

### ВНИМАНИЕ:

- \* Если потребуются изменения конструкции транспортного средства, следует посоветоваться с дилером автомобиля.
- \* Если в точках прикрепления имеется слой битума или противозащумовой материал, его следует удалить.
- \* Сведения о максимально допустимой массе буксируемого прицепа Вы можете получить у дилера автомобиля.
- \* При сверлении следите за тем, чтобы не задеть электропроводку и линии тормозной цепи и подачи горючего.
- \* Удалите (если они имеются) пластмассовые затычки из приваренных гаек.
- \* После монтажа крюка следует хранить настоящее руководство в комплекте с технической документацией автомобиля.

- ↑
- NL Lokatie/Positie pijl
  - GB Location/Position Arrow
  - D Positionspfeil
  - F Flèche de Position
  - S Positionpil
  - DK Lokaliseringspil
  - E Flecha de posición
  - I Freccia di posizione
  - PL Strzałka położenia
  - SF Paikannusnuoli
  - CZ Šipka na pozici
  - H Helyzetjelző nyíl
  - RUS Локация / Место встречи

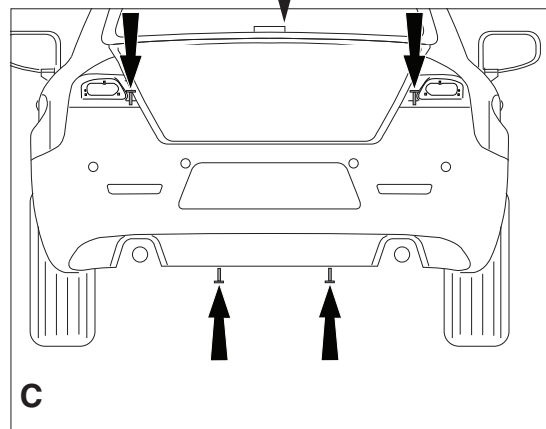
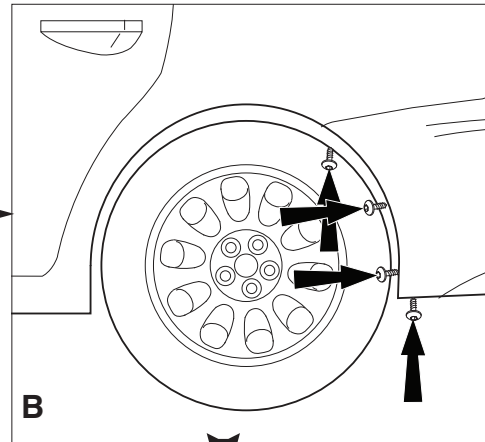
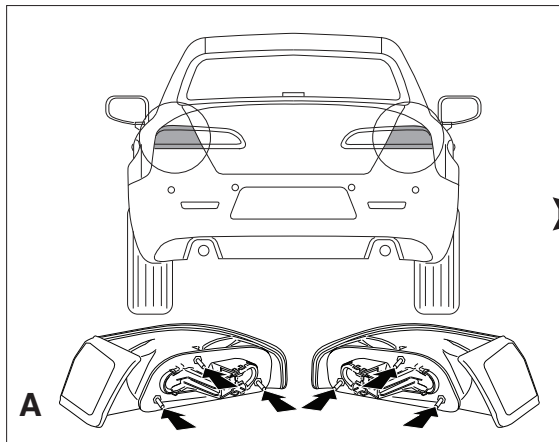


Fig.1

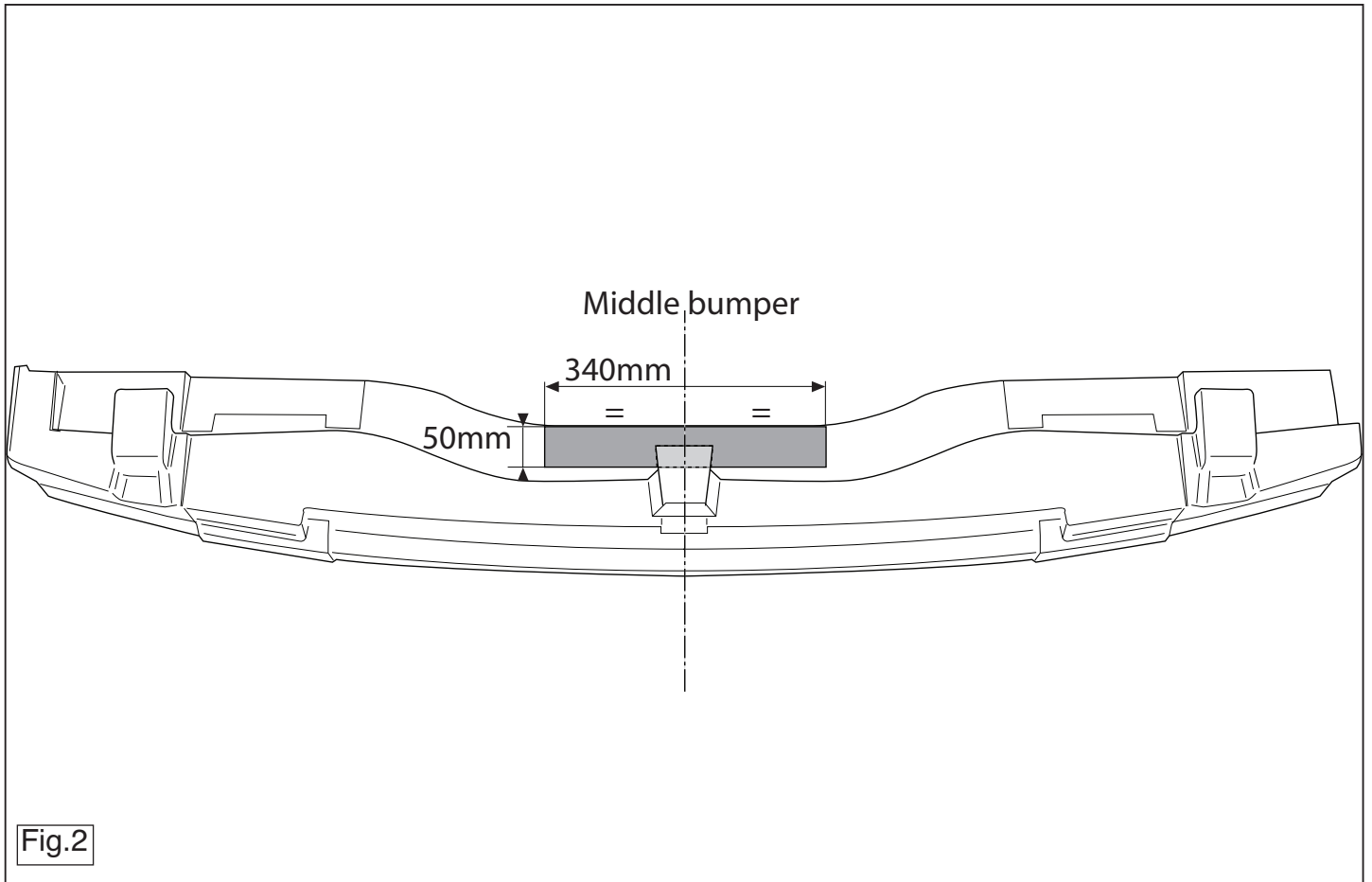


Fig.2

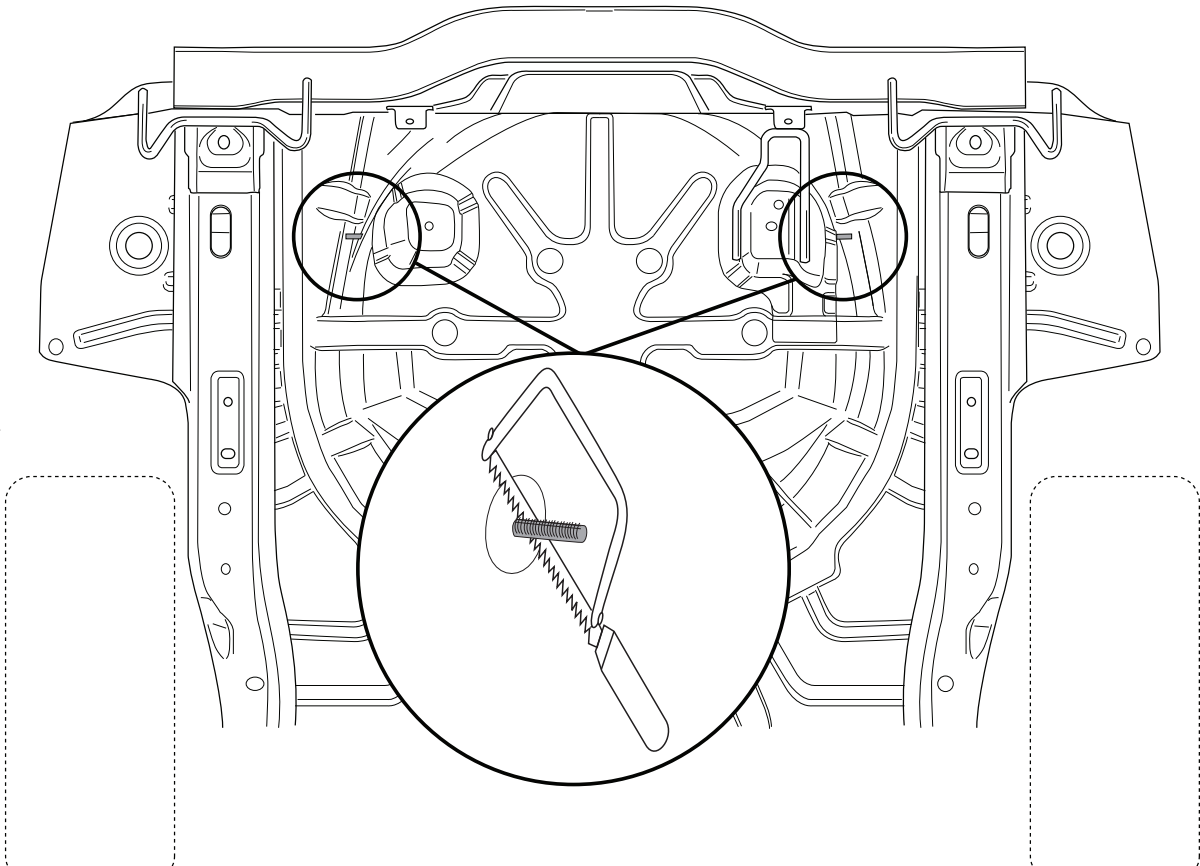


Fig.3



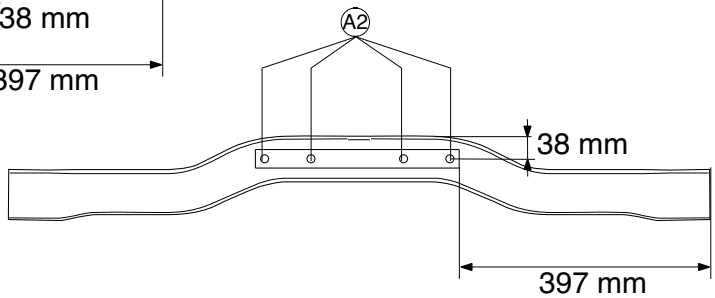
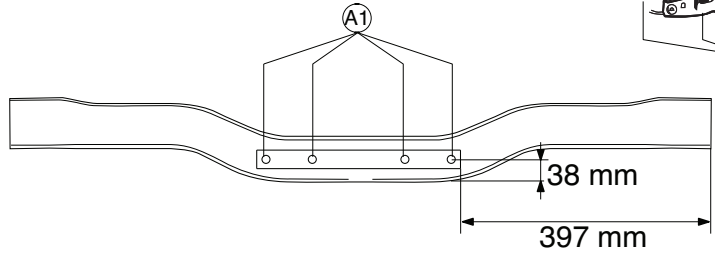
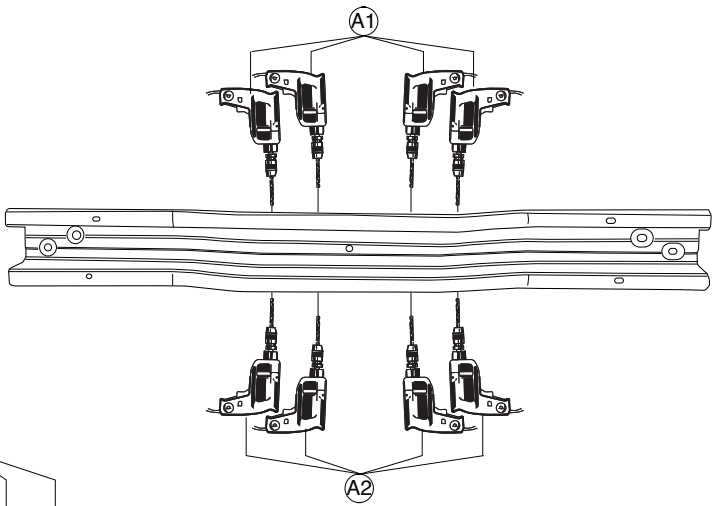
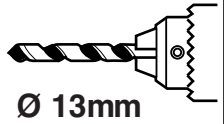


Fig.4

