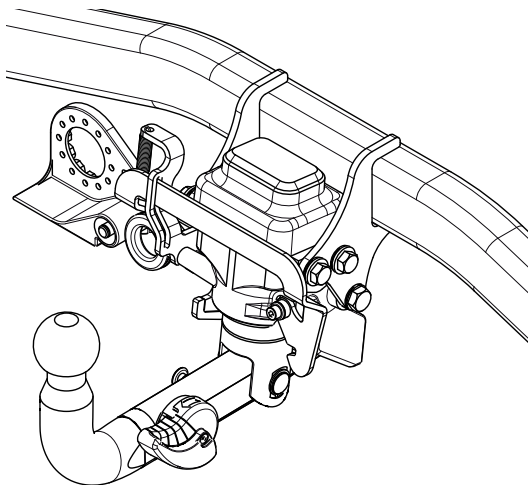

Fitting instructions

Make: Renault

Laguna III; 2007->

Type: 4940



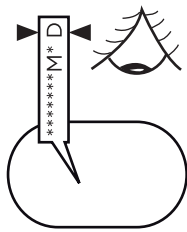
- NL Montagehandleiding
- GB Fitting instructions
- D Montageanleitung
- F Instructions de montage
- S Monteringsanvisningar
- DK Montagevejledning
- E Instrucciones de montaje
- I Istruzioni per il montaggio
- PL Instrukcja montażu
- SF Asennusohjeet
- CZ Pokyny k montáži
- H Szerelési útmutató
- RUS Руководство для монтажа

BRiNK[®]

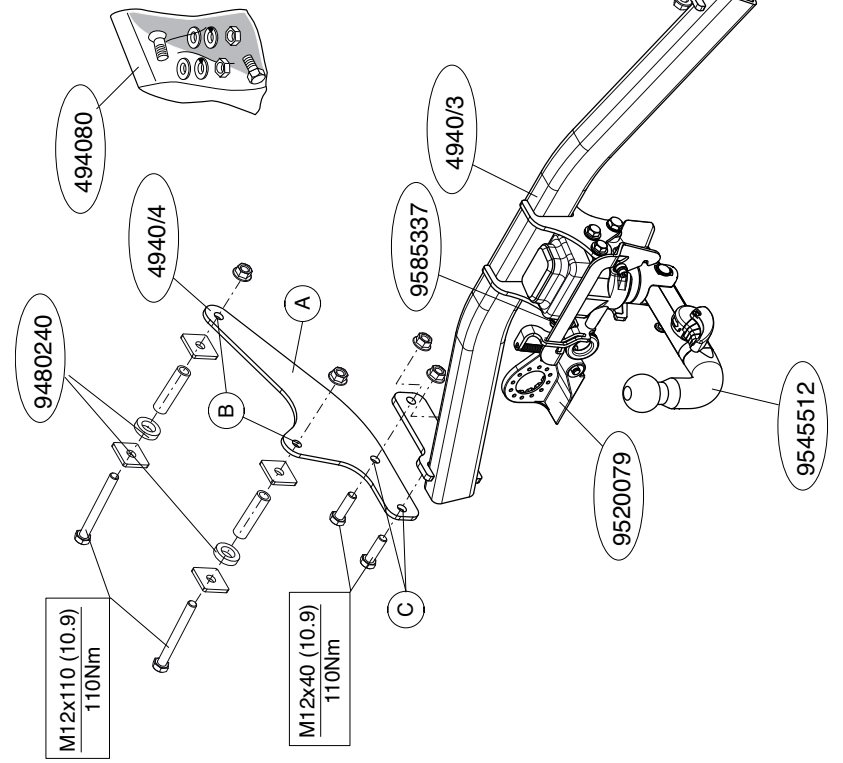
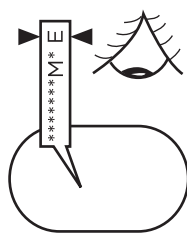
Your perfect fit
brink.eu



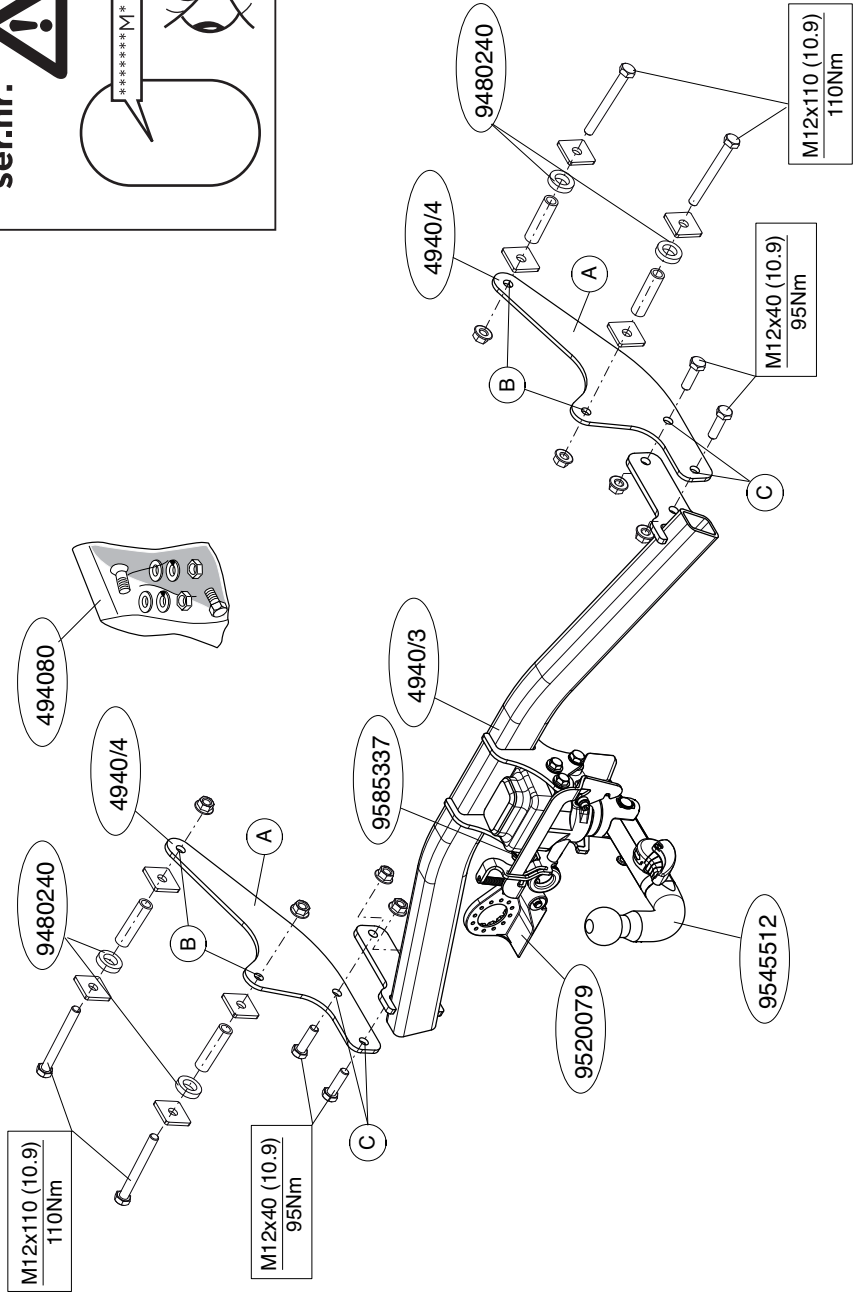
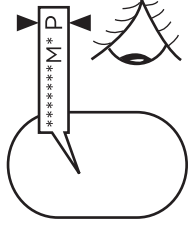
ser.nr:

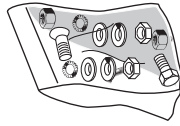
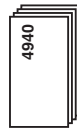
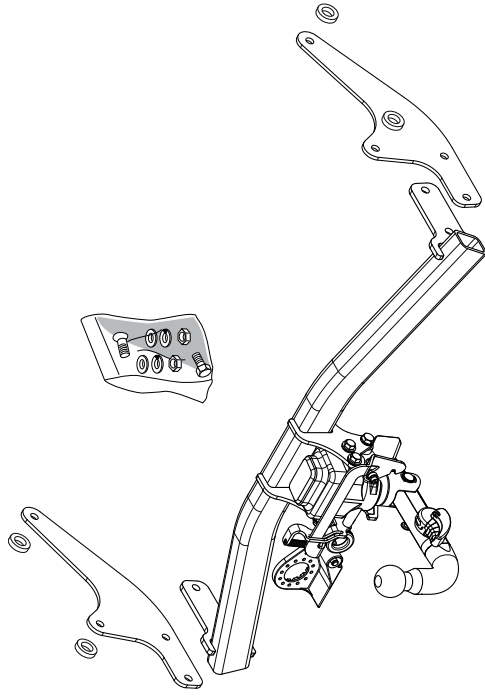


ser.nr:



ser.nr:





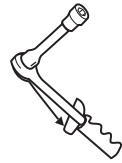
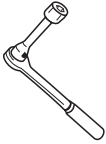
(4x) M12x40 (10.9)

(4x) M12x110 (10.9)

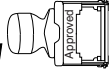
(8x) M12 (10)

(4x) 19x3 L=70mm

(2x) 40x40x5



Couplingsclass: A50-X



e11 00-7014

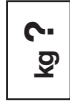
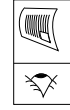
94/20/EC

D-Value : 8,8-N



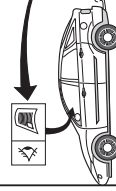
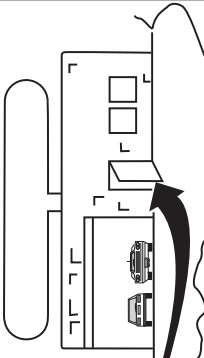
8.8

8

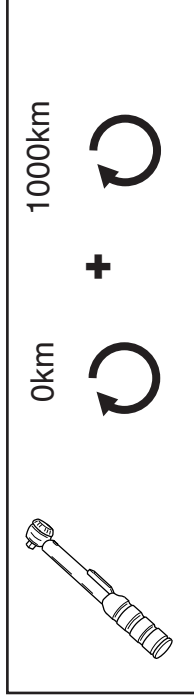


75 kg

kg



MODIFICATION?



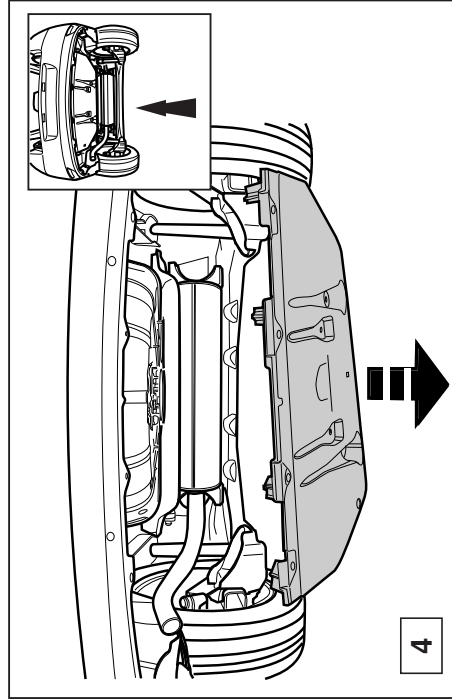
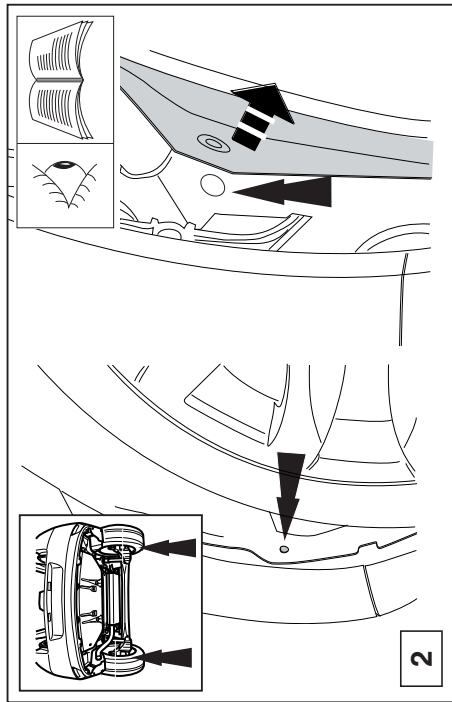
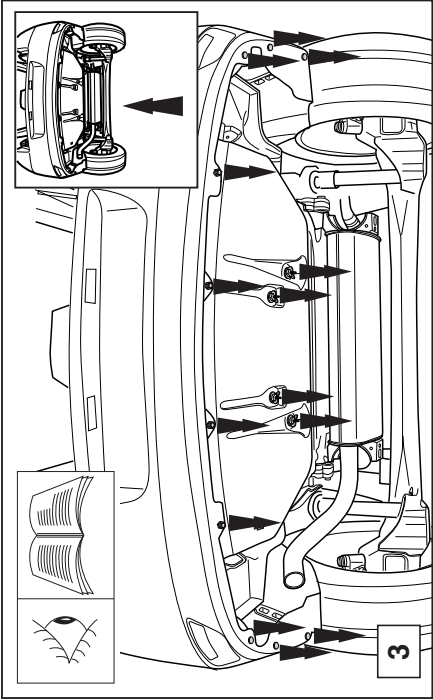
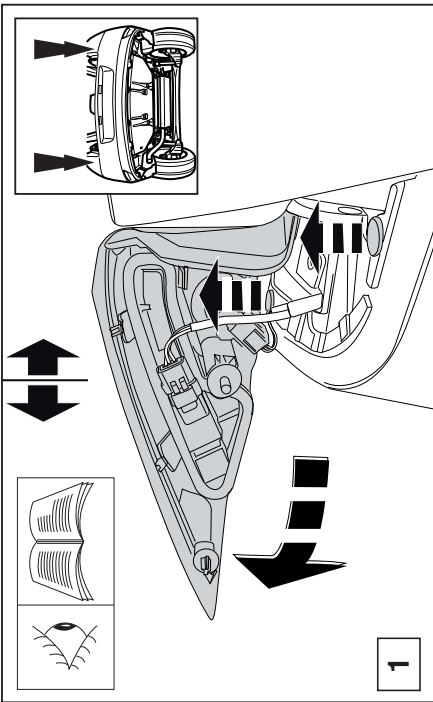
NOTE:

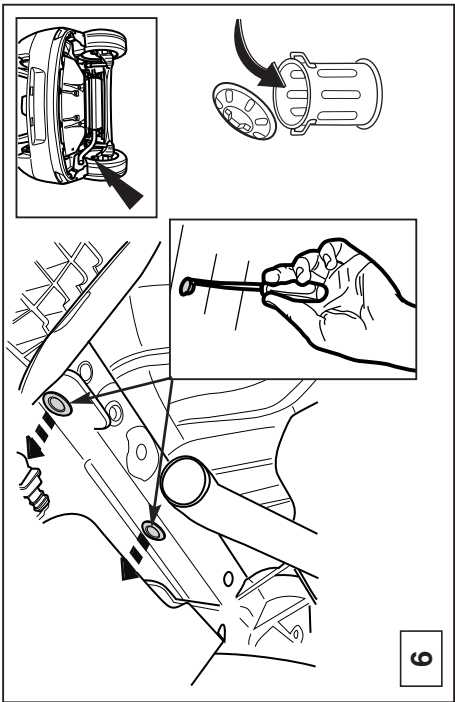
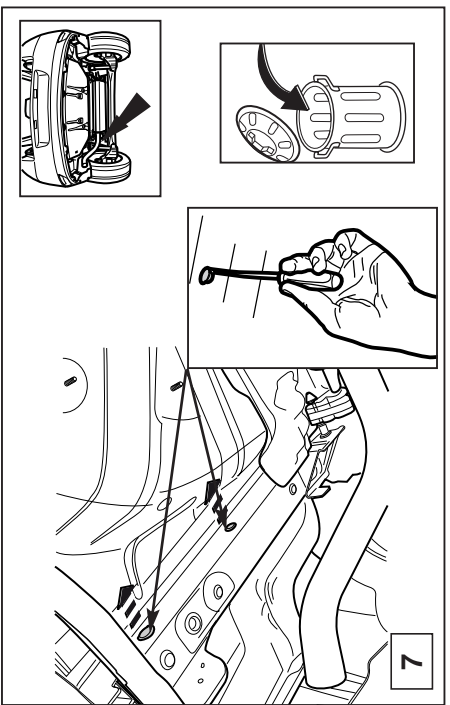
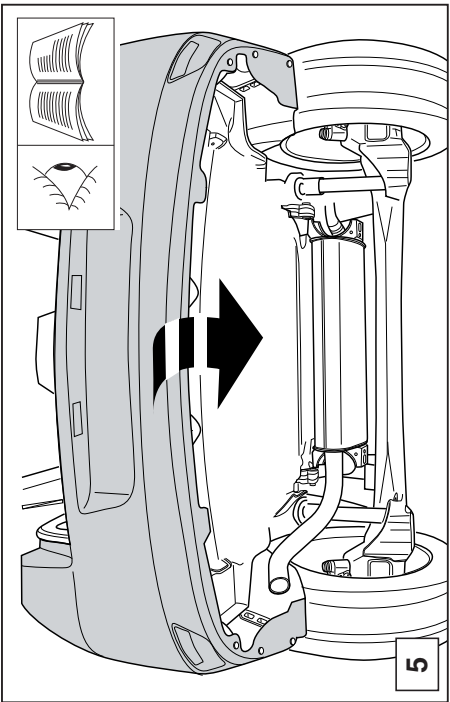
* Should this installation process entail the cutting of the bumper – conformation **MUST** be obtained by the installation engineer of the customer's acceptance prior to completion. Brink Towing Systems do not accept responsibility for any matters arising as a result of this miscommunication.

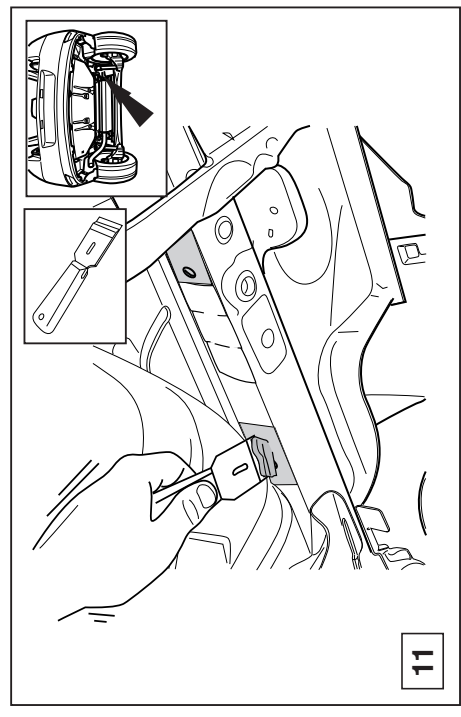
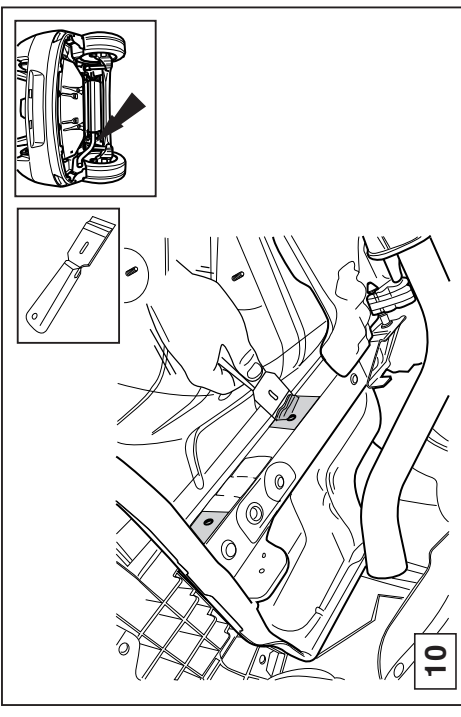
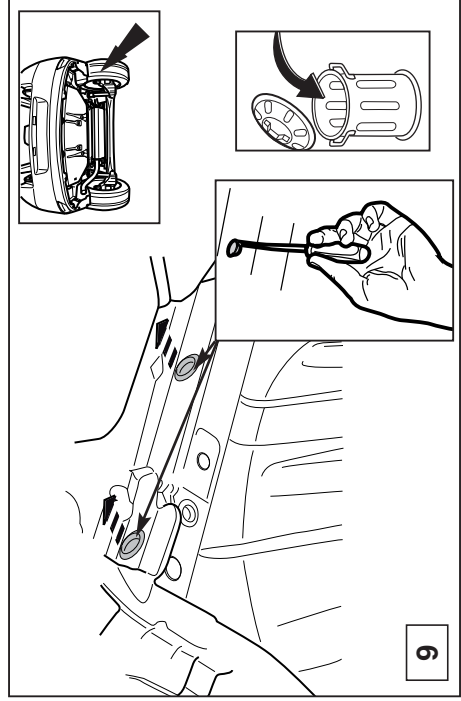
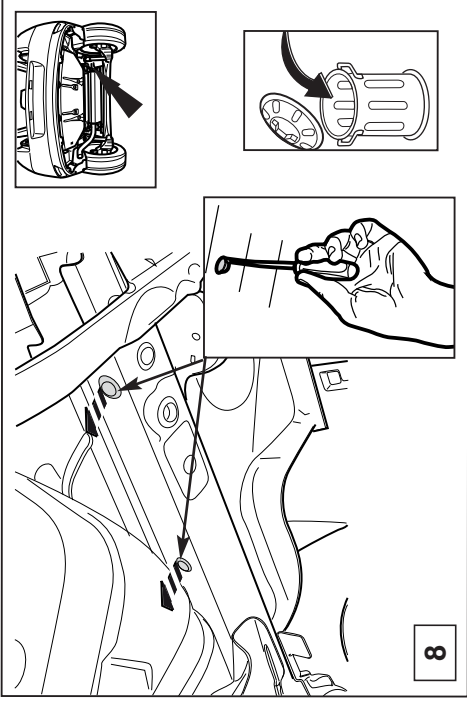
All measurements are in mm!

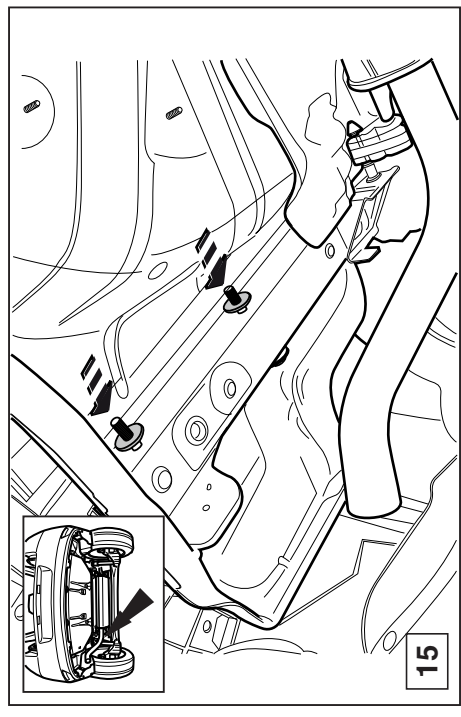
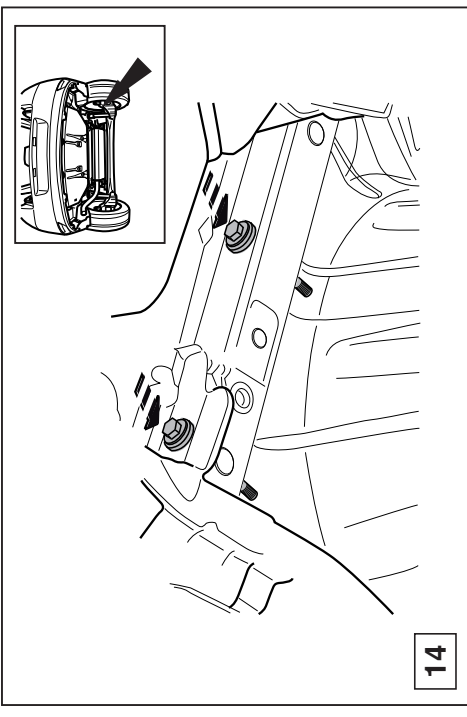
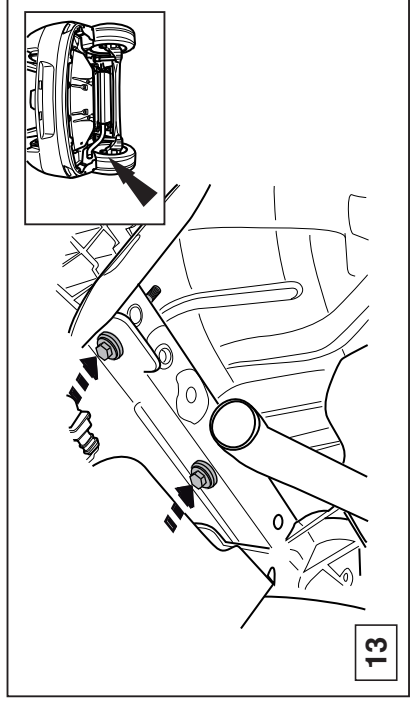
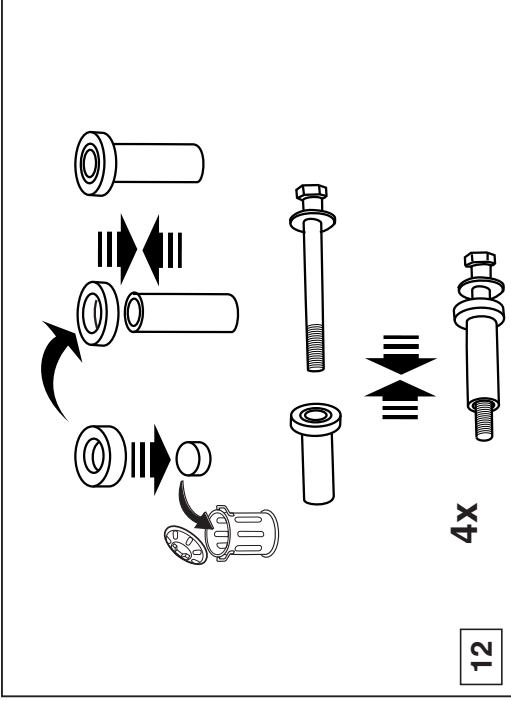
HINWEISE:

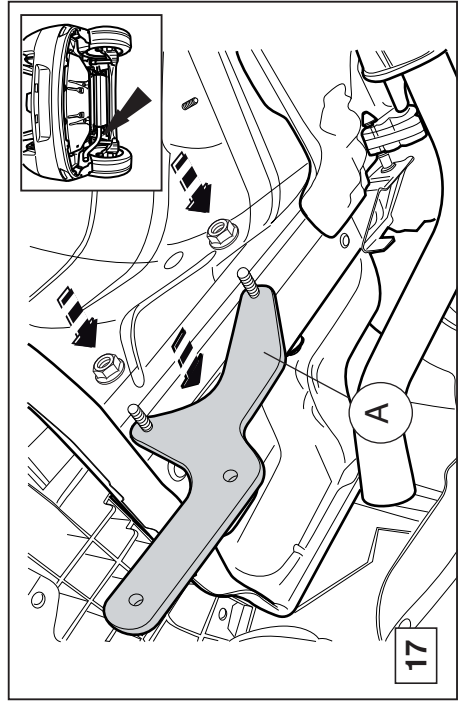
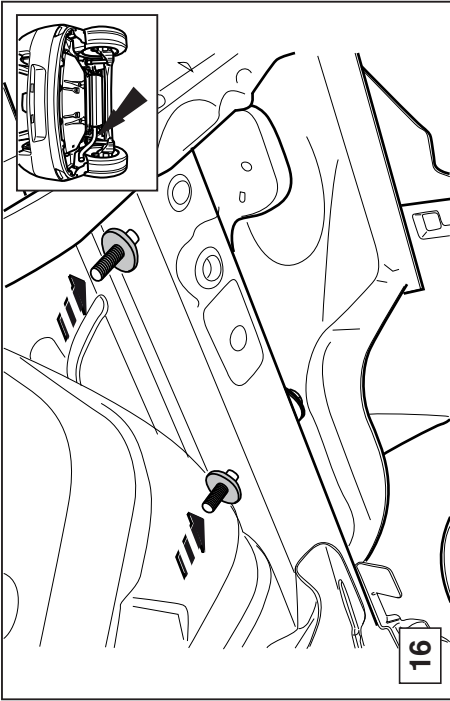
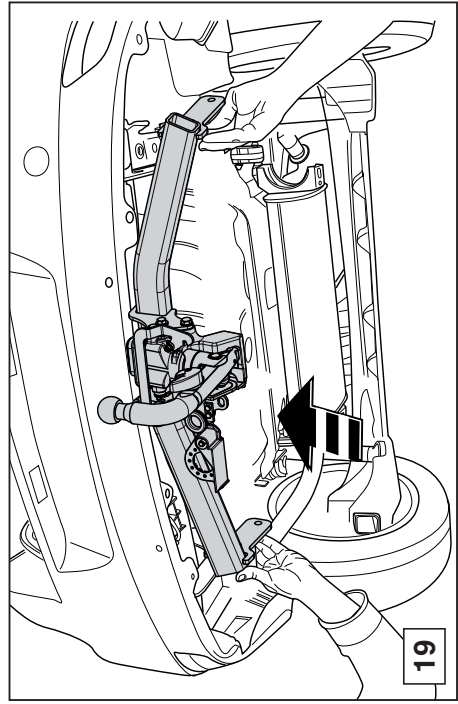
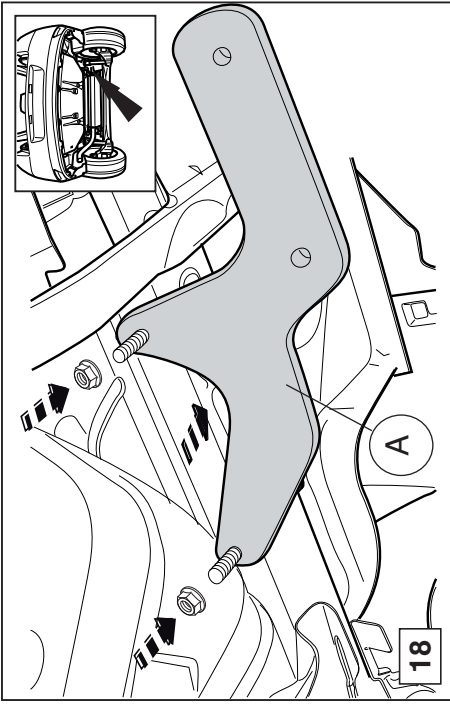
- * Die für das Fahrzeug zugelassene Anhängelast ist den Fahrzeug Unterlagen zu entnehmen. Bei Änderungen des Fahrzeuggewichtes muß die höchstzulässige Anhängelast gegebenenfalls aus dem D-Wert nachgerechnet werden.
- * Auskunft hierüber kann Ihr Fachhändler oder der TÜV geben.
- * Elektrische Anlage gemäß StVZO anbringen.

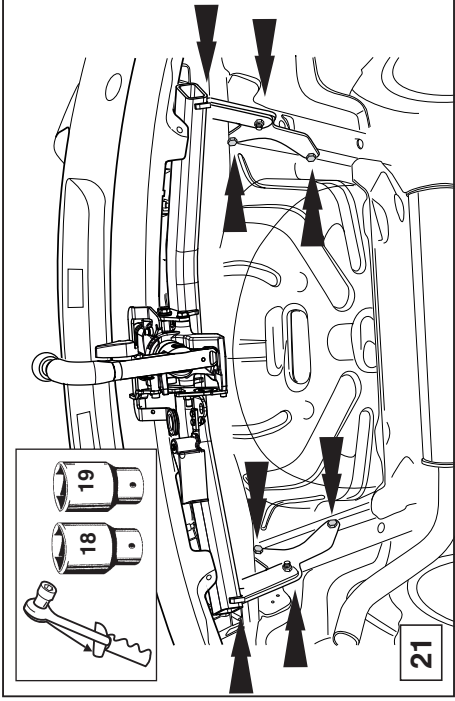
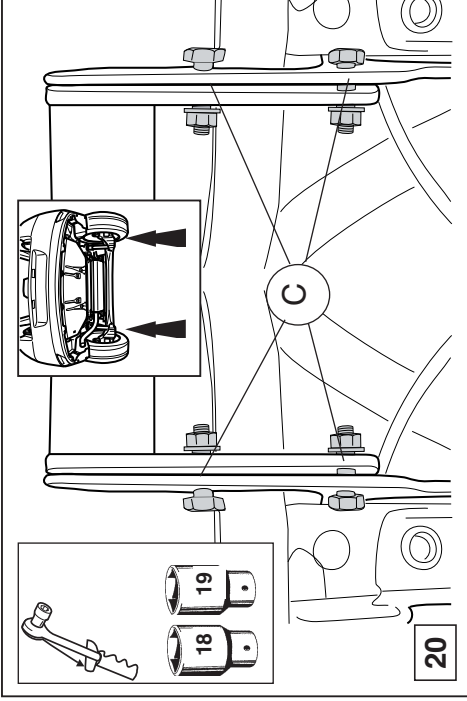
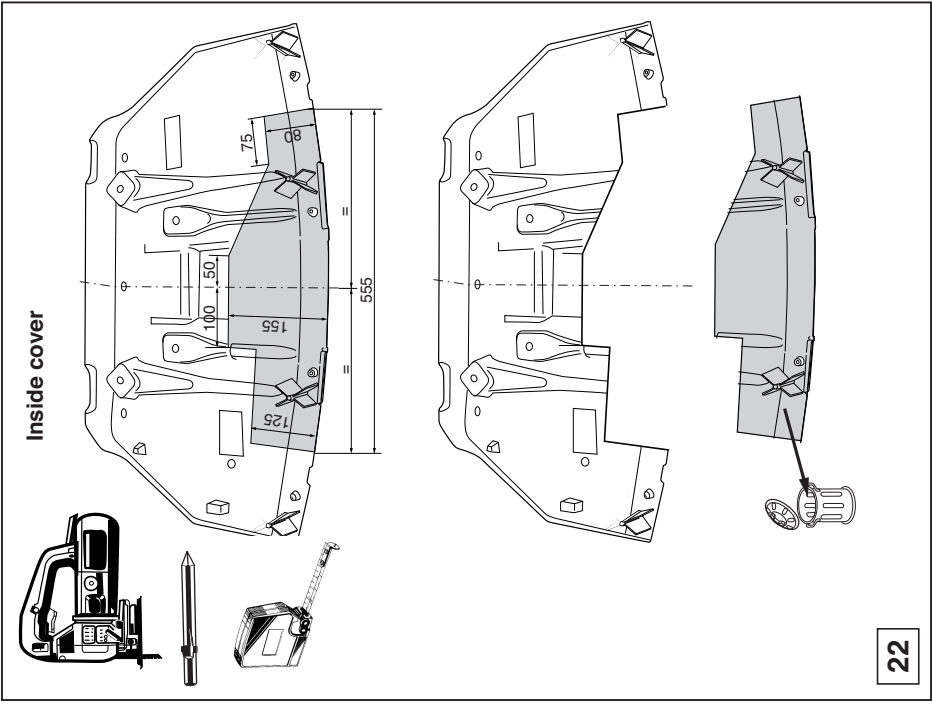


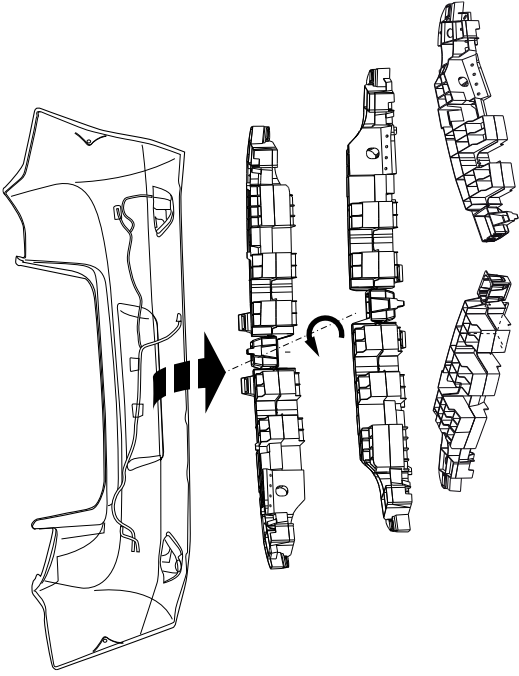
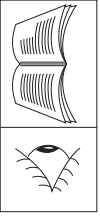




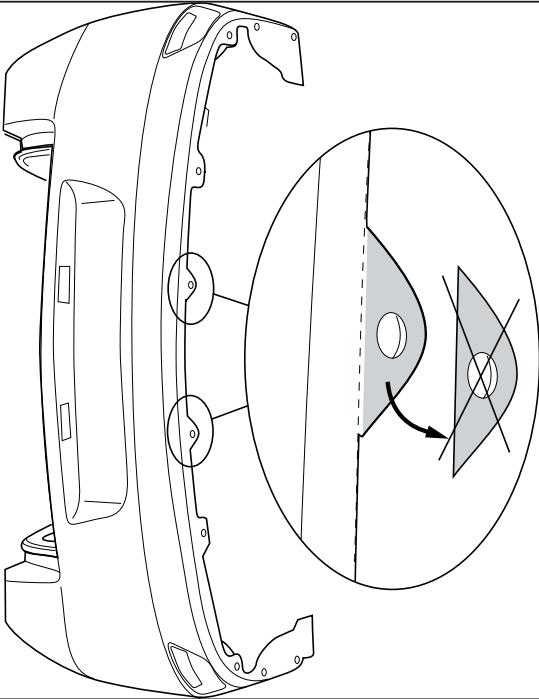
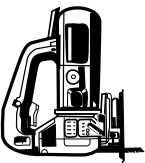








24



23

