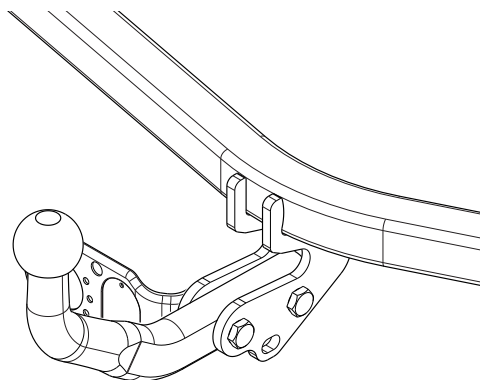
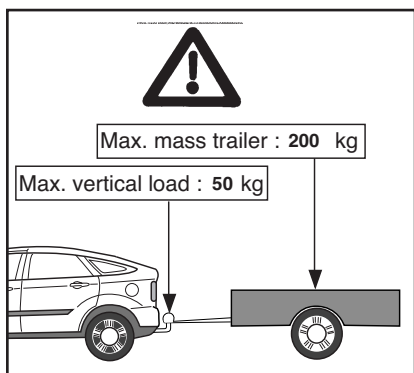


Fitting instructions

Make: Opel/Suzuki

Agila/Splash; 2008->

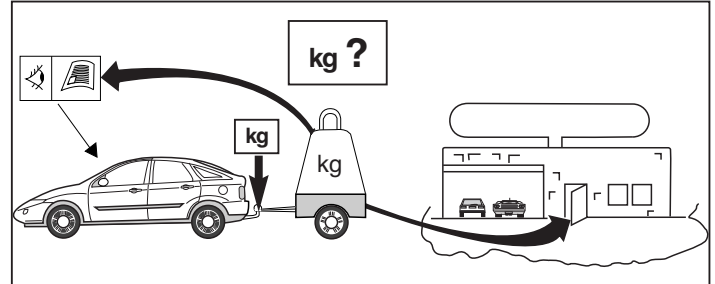
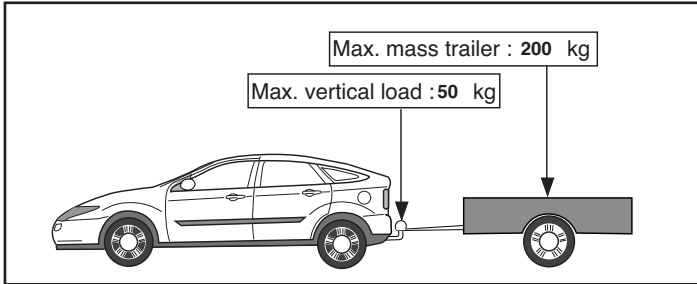
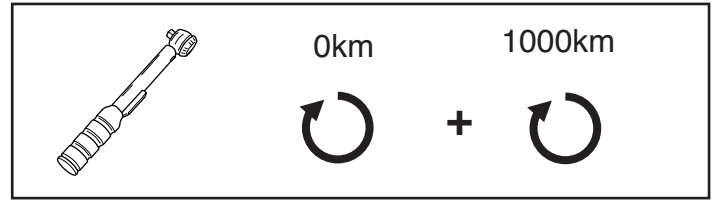
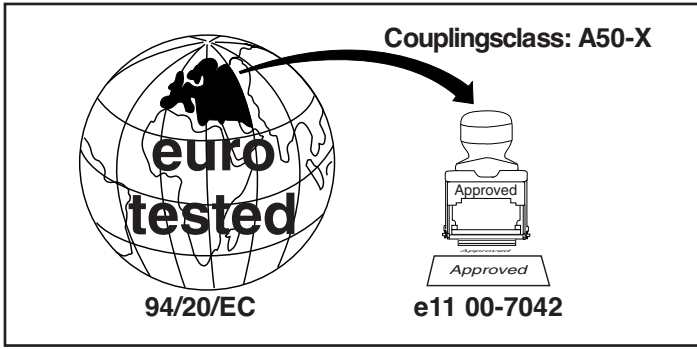
Type: 4989



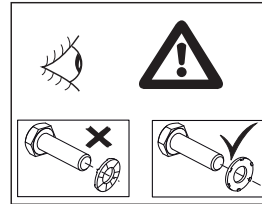
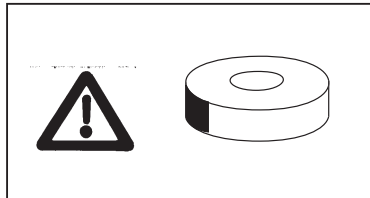
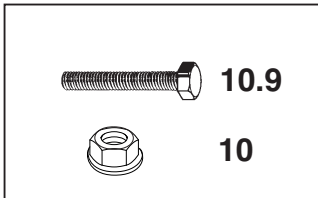
- NL Montagehandleiding
- GB Fitting instructions
- D Montageanleitung
- F Instructions de montage
- S Monteringsanvisningar
- DK Montagevejledning
- E Instrucciones de montaje
- I Istruzioni per il montaggio
- PL Instrukcja montażu
- SF Asennusohjeet
- CZ Pokyny k montáži
- H Szerelési útmutató
- RUS Руководство для монтажа

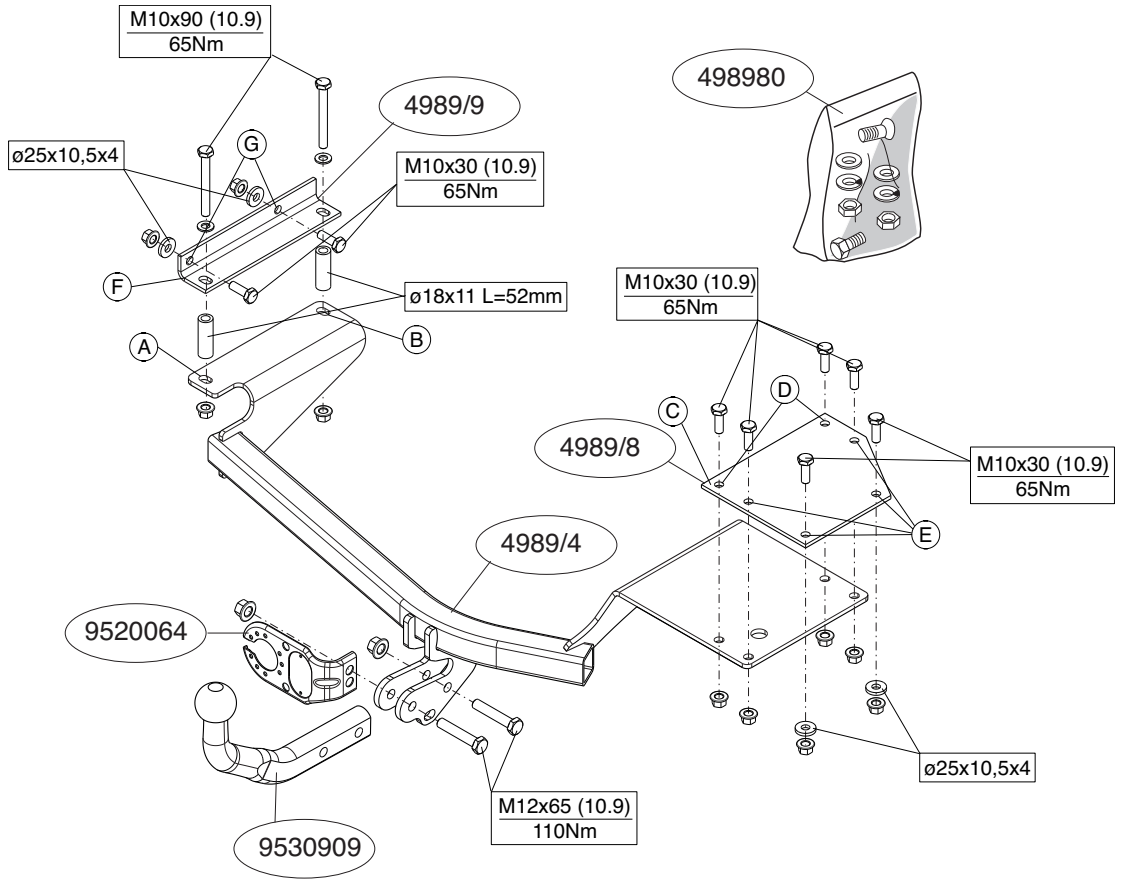
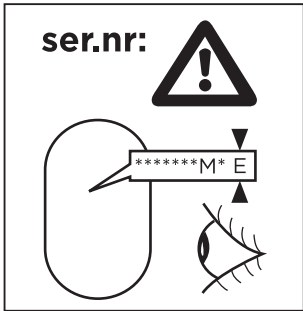
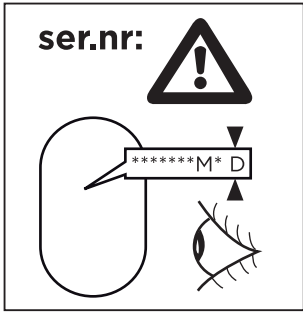
BRiNK[®]

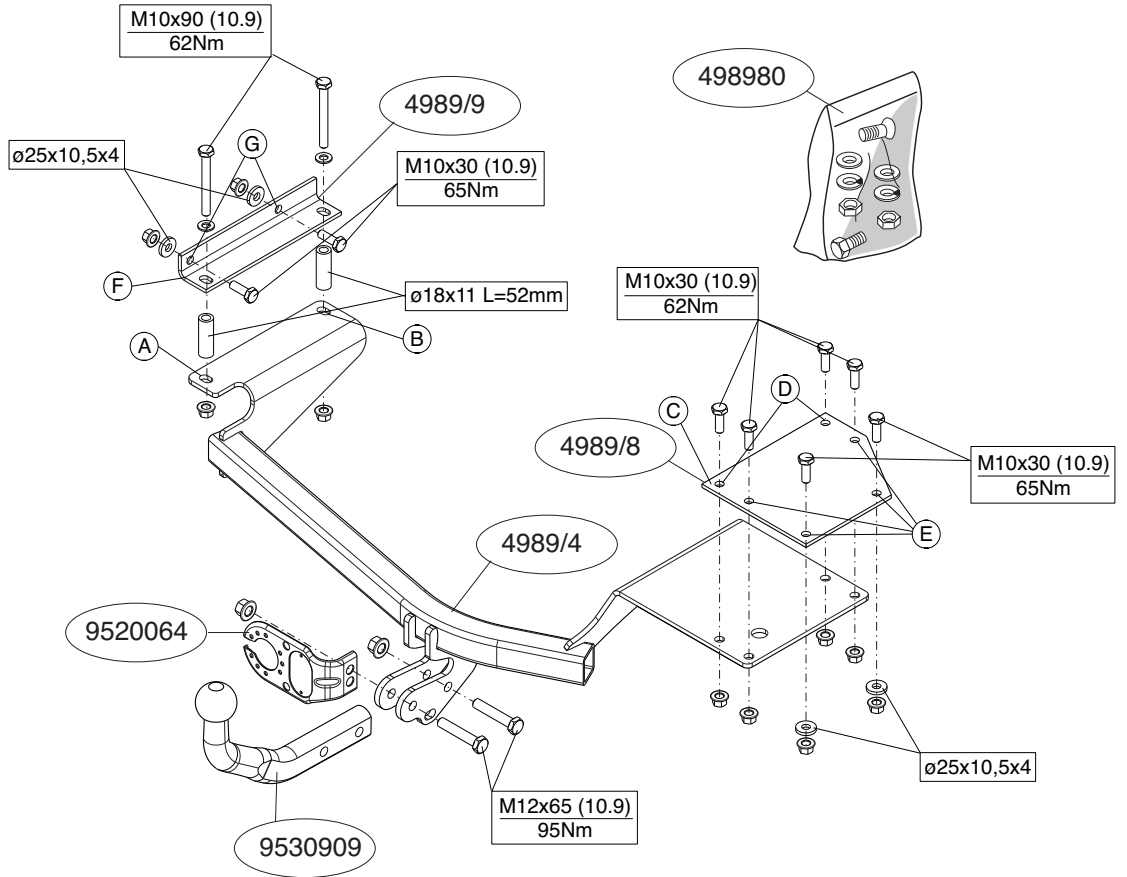
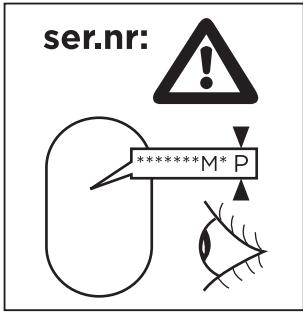
Your perfect fit
brink.eu



D-Value: 4,2 kN







Let op! Raadpleeg te allen tijde vooraf de technische voertuigspecificaties om u ervan te overtuigen dat montage en/of gebruik van deze trekhaak is toegestaan onder de betreffende **Opel Agila / Suzuki Splash**. Niet op alle uitvoeringen van de Agila / Splash is het gebruik van een trekhaak toegestaan!

Voordat u met de montage begint dient u op het typeplaatje te kijken welke schets, in de handleiding, van toepassing is.

1. Maak de bodemvloer in de bagageruimte vrij.
2. Demonteer het achterpaneel en de zijpanelen uit de bagageruimte.
3. Demonteer de binnenbekleding uit de wielkasten
4. Verwijder de kunststof pluggen uit de onderzijde van de bumper.
5. Demonteer de achterste uitlaatdemper en maak het hiteschild los. Neem links de bevestiging van de brandstofleiding los van het chassis.
6. Boor de deukjes A, B en D rond 11 mm door. (Gebruik hierbij een haakse boormachine). Boor de gaten A en B $\varnothing 11$ mm alleen in de bagageruimte. **Let op dat de brandstofleidingen niet worden beschadigd.**
7. Vergroot de gaten A en B alleen in de bagageruimte tot rond 18 mm. Zie figuur 1.
8. Boor overeenkomstig fig. 2 het gat A $\varnothing 11$ mm.
9. Plaats de contra's C en F in de kofferbak.
10. Boor de gaten E rond 11 mm door.
11. Monteer de trekhaak. **Let op dat de brandstofleidingen niet worden beschadigd.**
12. Boor de gaten G rond 11 mm door. **Let op dat de brandstofleidingen niet worden beschadigd.**
13. Monteer links steun F op de punten G.
14. Monteer het kogelhuis inclusief stekkerplaat, sluitringen en zelfborgende moeren.
15. Monteer de kogelstang inclusief stekkerplaat.
16. Draai alle bouten en moeren overeenkomstig schets vast.
17. Zaag overeenkomstig figuur 3 en 4 de aangegeven delen uit.

18. Herplaats het onder punt 1, 2, 3, 4 en 5 verwijderde.

Raadpleeg voor demontage en montage van voertuig onderdelen het werkplaats handboek.

Raadpleeg voor montage en bevestigingsmiddelen de schets.

BELANGRIJK:

- * Voor eventueel noodzakelijke aanpassing(en) "van het voertuig" dient men de dealer te raadplegen.
- * Indien op de bevestigingspunten een bitumen of anti-dreunlaag aanwezig is, dient deze verwijderd te worden.
- * Voor de max. toegestane massa, welke uw auto mag trekken, dient u uw dealer te raadplegen.
- * **Bij het boren dient men er zorg voor te dragen, dat electriciteits-, rem- en brandstofleidingen niet worden geraakt.**
- * Verwijder "indien aanwezig" de plastic dopjes uit de puntlasmoeren.
- * Deze handleiding dient na montage bij de voertuigpapieren gevoegd te worden.

Note! Always refer to your vehicle's technical specification manual prior to fixing and/or use of this tow bar to make sure that the particular **Opel Agila / Suzuki Splash** you are working on is suitable for this. Not all models of the Agila / Splash are suitable for tow bar use!

Before you start the fitting you must check the type plate to determine which sketch, in the fitting instruction, is applicable.

1. Clear the boot and floor.
2. Remove the the back panel and side panels from the boot.
3. Remove the inner covering from the wheel casing.
4. Remove the plastic plugs from the underside of the bumper.
5. Remove the back exhaust silencer and loosen the heat shield. On the left, remove the fuel pipe attachment from the chassis.

6. Drill through the dents A, B and D approx. 11 mm. (use a right-angle drill). Drill holes A and B in the trunk alone to \varnothing 11 mm. **Be careful not to damage the fuel pipes!**
7. Enlarge holes A and B in the boot to approx 18 mm.
8. Drill the hole A \varnothing 11 mm as shown in fig.2.
9. Position backplates C and F in the boot.
10. Drill holes E to 11 mm.
11. Fit the tow bar. **Be careful not to damage the fuel pipes!**
12. Drill holes G to 11 mm. **Be careful not to damage the fuel pipes!**
13. Fit support F on the left at points G.
14. Fit the ball housing, including socket plate, flat washers and self-locking nuts.
15. Fit the ball hitch, including socket plate.
16. Tighten all nuts and bolts to the torque indicated in the drawing.
17. Saw out the portions as indicated in fig. 3 and 4.
18. Replace the items removed in step 1, 2, 3, 4 and 5.

**For dismantling and fitting the vehicle parts, see the site handbook.
For fitting instructions and attachment method, see drawing.**

NOTE:

* **Should this installation process entail the cutting of the bumper – conformation MUST be obtained by the installation engineer of the customer's acceptance prior to completion. Brink Towing Systems do not accept responsibility for any matters arising as a result of this miscommunication.**

* **All measurements are in mm!**

* The dealer should be consulted for possible necessary adjustment(s) "of the vehicle".

* Remove the insulating material from the contact area of the fitting points.

* Consult your dealer for the maximum tolerated pull weight and ball hitch pressure of your vehicle.

* **Do not drill through electrical-, brake- or fuellines.**

* Remove (if present) the plastic caps from the spot welding nuts.

* This fitting instruction has to be enclosed in the vehicle documents after fitting the towbar.



MONTAGEANLEITUNG:

Achtung! Vorab immer erst die technischen Fahrzeugspezifikationen zu Rate ziehen, um sicher zu stellen, dass die Montage und/oder Verwendung dieser Anhängervorrichtung unter dem betreffenden **Opel Agila / Suzuki Splash** gestattet ist. Die Benutzung einer Anhängervorrichtung ist nicht bei allen Agila / Splash-Ausführungen gestattet!

Vor Beginn des Einbaus ist anhand der Typplakette der Anhängerkupplung festzustellen welches Bild in der Einbauanleitung maßgebend ist.

1. Den Fußboden im Kofferraum frei machen.
2. Die Rückwand und die Seitenwände aus dem Kofferraum demontieren.
3. Die Innenverkleidung aus dem Radschutzkasten demontieren.
4. Die Kunststoffstöpsel von der Unterseite der Stoßstange entfernen.
5. Den hintersten Auspuff-Schalldämpfer abmontieren und das Hitze Schild lösen. Links die Halterung der Brennstoffleitung vom Fahrgestell abnehmen.
6. Die Einbuchtungen A, B und D etwa 11 mm durchbohren. (dafür eine Winkelbohrmaschine verwenden). Nur im Kofferraum die Löcher A und B mit einem Durchmesser von 11 mm durchbohren. **Darauf achten, dass die Brennstoffleitungen nicht beschädigt werden.**
7. Die Löcher A und B im Kofferraum bis auf etwa 18 mm vergrößern Siehe Abbildung 1.
8. Gemäß der Abb. 2 das Loch A \varnothing 11 mm bohren.
9. Die Gegenplatten C und F im Kofferraum anlegen.
10. Die Löcher E etwa 11 mm durchbohren.
11. Die Anhängervorrichtung montieren. **Darauf achten, dass die Brennstoffleitungen nicht beschädigt werden.**
12. Die Löcher G etwa 11 mm durchbohren. **Darauf achten, dass die Brennstoffleitungen nicht beschädigt werden.**

13. Links Halterung F bei den Punkten G montieren.
14. Das Kugelgehäuse einschließlich Steckdosenplatte, Unterlegscheiben und selbstsichernder Muttern montieren.
15. Die Kugelstange einschließlich Steckdosenplatte montieren.
16. Alle Schrauben und Muttern gemäß den Angaben in der Abbildung festdrehen.
17. Gemäß Abb. 3 und 4 die angegebenen Teile heraussägen.
18. Das unter Abschnitt 1, 2, 3, 4 und 5 Entfernte wieder anbringen.

Für die Demontage und Montage von Fahrzeugteilen das Werkstatt-Handbuch zu Rate ziehen.

Für die Montage und die Befestigungsmittel die Skizze zu Rate ziehen.

HINWEISE:

- * Für (eine) eventuell erforderliche Anpassung(en) "des Fahrzeugs" ist der Händler zu Rate zu ziehen.
- * Im Bereich der Anlageflächen muß Unterbodenschutz, Hohlräumkonservierung (Wachs) und Antidröhnmaterial entfernt werden.
- * **Vor dem Bohren prüfen, daß keine, dort eventuell vorhandene Leitungen beschädigt werden können.**
- * Alle Bohrspäne entfernen und gebohrte Löcher gegen Korrosion schützen.
- * Entfernen Sie "falls vorhanden", die Plastikkappen von den Punktschweißmuttern.
- * Für das höchstzulässige Zuggewicht und der erlaubte Kugeldruck Ihres Fahrzeugs ist IhrHändler zu befragen.
- * Die Quetschmuttern müssen nach einem späteren lösen der Muttern gegen neue ausgetauscht werden, da ansonsten die Sicherungswirkung nicht mehr garantiert ist!

F

INSTRUCTIONS DE MONTAGE:

Attention ! Toujours consulter d'abord les spécifications techniques du véhicule pour s'assurer que le montage et/ou l'utilisation de cette attache-remorque est autorisé/e sur ce modèle de la **Opel Agila / Suzuki Splash**. Tous les modèles de la Agila / Splash ne permettent pas l'utilisation d'une attache-remorque !

che-remorque est autorisé/e sur ce modèle de la **Opel Agila / Suzuki Splash**. Tous les modèles de la Agila / Splash ne permettent pas l'utilisation d'une attache-remorque !

Avant de commencer le montage veuillez vérifier la plaque signalétique de l'attelage afin de déterminer la figure correspondante dans la notice de montage.

1. Dégager le plancher du coffre.
2. Déposer le panneau arrière et les panneaux latéraux du coffre.
3. Démonter le revêtement intérieur des ailes.
4. Enlever les douilles en plastique de la partie inférieure du pare-chocs.
5. Démonter l'échappement du silencieux arrière et détacher le bouclier thermique. Détacher du châssis la fixation de la conduite d'essence à gauche.
6. Percer les encoches A, B et D d'environ 11 mm. (utiliser pour cela une perceuse angulaire). Percer les trous A et B dans seul le tronc à $\varnothing 11$ millimètre. **Attention à ne pas endommager les tuyaux de carburant !**
7. Agrandir les trous A et B dans le coffre jusqu'à environ 18 mm. Voir la figure 1
8. Percer conformément à la fig. 2 le trou A de $\varnothing 11$ mm.
9. Positionner les contre-pièces C et F dans le coffre.
10. Percer les trous E de 11 mm.
11. Monter l'attache-remorque. **Attention à ne pas endommager les tuyaux de carburant !**
12. Percer les trous G de 11 mm. **Attention à ne pas endommager les tuyaux de carburant !**
13. Monter le support F à gauche à l'emplacement des points G.
14. Monter le logement de la rotule y compris la prise électrique, les rondelles de blocage et les écrous autofreinés.
15. Monter la barre de la rotule y compris la prise électrique.
16. Serrer tous les boulons et écrous conformément au schéma.
17. Scier les parties indiquées conformément à la figure 3 et 4.
18. Remettre en place les éléments déposés au point 1, 2, 3 et 4.

Pour le montage et le démontage des pièces du véhicule, consulter la notice du fabricant.

Consulter le croquis pour voir le montage et les moyens de fixation.

REMARQUE:

- * Pour une/des adaptations indispensables sur le véhicule, veuillez consulter le concessionnaire.
- * Enlever la couche de bitume ou d'anti-tremblement qui recouvre éventuellement les points de fixation.
- * Pour connaître le poids de traction maximum et le poids en flèche sur la rotule autorisée du véhicule, veuillez consulter votre concessionnaire.
- * **Veiller en perçant à ne pas endommager les conduites de électrique, de frein et de carburant.**
- * Retirer "si présents" les embouts en plastique des écrous de soudure par point.
- * Cette notice de montage doit être conservée à bord du véhicule après montage de l'attelage.

S

MONTERINGSANVISNINGAR:

Obs! Läs alltid fordonets tekniska specifikationsmanual innan du fäster och/eller använder dragkroken så att den **Opel Agila / Suzuki Splash** som du arbetar på är lämplig för dragkroken. Alla Agila / Splash-modeller är inte lämpliga för dragkroksanvändning!

Före du startar monteringen måste du kontrollera typskylten för att kunna bedöma vilken skiss i monteringsanvisningen som skall användas.

1. Frigör golvet i bagageutrymmet.
2. Demontera bakpanelen och sidopanelerna ur bagageutrymmet.
3. Avlägsna det inre skyddet från hjulhuset.
4. Ta bort plastpluggarna från undersidan av stötfångaren.
5. Demontera avgasrörets bakersta dämpare och lossa värmeskölden. Avlägsna bränslerörtillsatsen till vänster från chassiet.

6. Borra ut groparna A, B och D runt 11 mm. (använd en rätvinklig borrh). Borra ut hålen A och B endast i bagageutrymmet till $\varnothing 11$ mm. **Var försiktig så att du inte skadar bränsleledningarna.**
7. Förstora hålen A och B i bagageutrymmet till runt 18 mm. Se figur 1.
8. Borra hålet A $\varnothing 11$ mm enligt fig.2.
9. Placera motbrickorna C och F i bagageutrymmet.
10. Borra ut hålen E runt 11 mm.
11. Montera dragkroken. **Var försiktig så att du inte skadar bränsleledningarna.**
12. Borra ut hålen G runt 11 mm. **Var försiktig så att du inte skadar bränsleledningarna.**
13. Montera fästet F på vänster sida vid punkterna G.
14. Montera kulhuset inklusive kontaktplattan, planbrickor och självlåsande muttrar.
15. Montera kulstången inklusive kontaktplattan.
16. Momentdrag alla skruvar och muttrar enligt figuren.
17. Såga ut delarna enligt fig. 3 och 4.
18. Montera de delar som demonterades under punkt 1, 2, 3, 4 och 5.

Se verkstadshandboken för demontering och montering av fordonets delar.

Se skissen för montering och monteringsmaterial.

OBS:

- * Kontakta återförsäljaren om fordonet eventuellt bör modifieras.
- * Om det finns ett bitumen- eller stötdämpande lager vid kontaktytor skall detta avlägsnas.
- * Kontakta din återförsäljare för ditt fordon's max. dragvikt och tillåtna kultryck.
- * **Vid borring skall man se till att elektrisk-, broms- och bränsleledningarna inte skadas.**
- * Avlägsna de små plastlocken - om dessa finns - från punktsvetsmuttrarna.
- * Efter att draget är monterat, placera monteringsanvisningen tillsammans bilens övriga dokument.

Bemærk! Jævnfør til enhver tid køretøjets tekniske specifikationer i forvejen for at være helt sikker på, at montage og/eller brug af dette anhængertræk er tilladt under den pågældende **Opel Agila / Suzuki Splash**. Brug af anhængertræk er ikke tilladt på alle Agila / Splash-modeller!

For at vælge rigtigt spændingsmoment, er det vigtigt at aflæse serienummeret på typepladen, for at kunne vælge hvilket af de medsendte diagrammer der skal anvendes.

1. Ryd bunden i bagagerummet.
2. Demonter bagpanelet og sidepanelerne fra bagagerummet.
3. Demonter beklædningen på indersiden fra hjulkasserne.
4. Fjern kunststofstifterne fra kofangerens underside.
5. Demonter den bageste lydpotte og løsn varmeskjoldet. Løsn – i venstre side – brændstoffilførslens ophæng fra chassiset.
6. Bor slagene A, B og D igennem på ca. 11 mm. (anvend en boremaskine med retvinklet projektion) Bor hullerne A og B udelukkende i bagagerummet til ø11mm. **Pas på, at brændstofledningerne ikke bliver beskadiget.**
7. Forstør hullerne A og B i bagagerummet til ca. 18 mm. Se fig. 1.
8. Bor ifølge fig.2 hullet A ø11 mm.
9. Anbring spændpladerne C og F i bagagerummet.
10. Bor hullerne E igennem på ca. 11 mm.
11. Monter anhængertrækket. **Pas på, at brændstofledningerne ikke bliver beskadiget.**
12. Bor hullerne G igennem på ca. 11 mm. **Pas på, at brændstofledningerne ikke bliver beskadiget.**
13. Monter støtte F i venstre side ved punkterne G.
14. Monter kuglehuset, inklusive kontaktplade, planskiver og selvslående møtrikker.
15. Monter kuglestangen, inklusive kontaktplade.
16. Spænd alle bolte og møtrikker ifølge tegning.
17. Sav ifølge figur 3 og 4 de markerede dele ud.

18. Monter de dele, som blev fjernet under punkt 1, 2, 3,4 og 5.

Rådfør for demontering og montage af dele til køretøjet arbejdsplads-håndbogen.

Rådfør for montage og montagemidler skitsen.

BEMÆRK:

- * Kontakt forhandleren i forbindelse med eventuelle påkrævede ændring(er) på køretøjet.
- * Undervognsbehandlingen skal fjernes de steder hvor trækket ligger an mod bilen.
- * Kontakt Deres forhandler for oplysninger om den maksimale trækkræft og det tilladte kugletryk.
- * **Vær forsigtig ikke at bore i ledninger-,bremse eller benzinslange**
- * Fjern plasticpropperne "om de findes" fra de punktsvejsede møtrikker.

* DENNE MONTERINGSVEJLEDNING SKAL MEDBRINGES VED SYN.

¡Nota! Consulte siempre el manual de especificaciones técnicas de su vehículo antes de colocar o usar este enganche para remolque para asegurarse de que el modelo en concreto de **Opel Agila / Suzuki Splash** con el que trabaja es adecuado. ¡No todos los modelos de Agila / Splash son adecuados para uso con enganches para remolque!

Antes de comenzar el montaje por favor, verifique la placa descriptiva del enganche con el fin de determinar la figura correspondiente en la reseña de montaje.

1. Despejar el suelo en el maletero.
2. Desmontar el panel trasero y los paneles laterales del maletero.
3. Retire el revestimiento interno de la cubierta de la rueda.
4. Retire los cierres de plástico de la parte inferior del parachoques.
5. Desmontar el amortiguador posterior del tubo de escape y desprender el escudo térmico. A la izquierda, retire la conexión del conducto del

combustible del chasis.

6. Taladrar las depresiones A, B y D 11 mm en redondo y totalmente perforadas. (use un taladro de ángulo recto). Taladrar los orificios A y B únicamente en el maletero hasta \varnothing 11 mm. **¡Tenga cuidado de no dañar los conductos de combustible!**
7. Agrandar los orificios A y B en el maletero hasta 18mm en redondo. Véase la figura 1.
8. Taladrar como indicado en la fig. 2 el orificio A \varnothing 11mm.
9. Instalar las contratueras C y F en el maletero.
10. Taladrar los orificios E 11 mm en redondo totalmente perforados.
11. Montar el gancho de remolque. **¡Tenga cuidado de no dañar los conductos de combustible!**
12. Taladrar los orificios G 11 mm en redondo totalmente perforados. **¡Tenga cuidado de no dañar los conductos de combustible!**
13. Coloque el soporte F a la izquierda en los puntos G.
14. Montar la caja de la bola inclusive placa enchufe, arandelas planas y tuercas de seguridad.
15. Montar la barra de la bola inclusive placa enchufe.
16. Apretar todos los tornillos y tuercas de acuerdo con los puntos del gráfico.
17. Serrar las partes indicadas en la fig 3 y 4.
18. Volver a poner lo retirado bajo punto 1, 2, 3, 4 y 5.

Consultar para el desmontaje y montaje de piezas del vehículo el manual de instalación de taller.

Consultar el croquis para el montaje y medios de fijación.

N.B.:

- * Para (una) eventual(es) adaptación(es) 'del vehículo' consúltese al concesionario.
- * Si en los puntos de fijación hay una capa de betún o anti-choque hay que quitarla.
- * Consulte a su concesionario para el peso máximo de tracción y la presión de la bola admitida de su vehículo.
- * **No agujerear cable de eléctrico, tubos de freno o gasolina"**

* Retirar, si presentes, los capuchones de plástico de las tuercas de soldadura por punto.

* Guarde estas instrucciones junto a la documentación del vehículo después del montaje del enganche.



ISTRUZIONI PER IL MONTAGGIO:

Attenzione! Consultate sempre prima le specifiche del veicolo per assicurarvi che il montaggio e/o l'uso del gancio traino sotto il **Opel Agila / Suzuki Splash** in questione siano consentiti. Non tutte le versioni della serie Agila / Splash permettono l'uso del gancio traino!

Prima di iniziare il montaggio verificare la terghetta per determinare quale disegno, presente nelle istruzioni, è applicabile.

1. Liberare il fondo del bagagliaio.
2. Smontare il pannello posteriore e laterali dal bagagliaio.
3. Smontare la copertura interna dei passaruote.
4. Rimuovere i tappi in plastica da sotto il paraurti.
5. Smontare il silenziatore più esterno del tubo di scarico e staccare lo scudo termico. Scollegare a sinistra il dispositivo di fissaggio del tubo di alimentazione del carburante al telaio.
6. Forare le fossette A, B e D con una punta da 11 mm. (Usare un trapano angolare). Praticare i fori A e B, unicamente dal lato interno al bagagliaio, fino a \varnothing 11 mm. **Attenzione a non danneggiare i tubi del carburante.**
7. Allargare i fori A e B nel bagagliaio a 18 mm. Vedi figura 1.
8. Praticare un foro A di \varnothing 11 mm come indicato in fig. 2.
9. Posizionare le contropiastre C e F all'interno del bagagliaio.
10. Praticare i fori E con una punta da 11 mm.
11. Montare il gancio traino. **Attenzione a non danneggiare i tubi del carburante.**
12. Praticare i fori G con una punta da 11 mm. **Attenzione a non danneggiare i tubi del carburante.**
13. Montare il sostegno F a sinistra in corrispondenza dei punti G.
14. Montare l'alloggiamento della sfera, completa di portapresa, rondelle e

dadi autobloccanti.

15. Montare l'asta della sfera, completa di piastra di contatto.
16. Serrare tutti i dadi e bulloni alle coppie di serraggio indicate nel disegno.
17. Segare via le parti indicate in figura 3 e 4.
18. Rimontare quanto rimosso al punto 1, 2, 3, 4 e 5.

Per lo smontaggio ed il montaggio dei componenti del veicolo consultare il manuale tecnico dell'officina.

Consultare il disegno per il montaggio ed i dispositivi di fissaggio.

Per il montaggio e lo smontaggio del sistema a sfera rimovibile, consultare le istruzioni di montaggio allegate.

N.B.:

- * Per eventuali necessari adattamenti "del veicolo" si consiglia di consultare il fornitore.
- * Rimuovere lo strato di materiale isolante dai punti d'attacco.
- * Per il peso complessivo trainabile della Vostra vettura, consultate il Vostro rivenditore autorizzato.
- * **Praticando i fori, prestare attenzione a non danneggiare i cavi elettrici, i cavi del freno e i condotti del carburante.**
- * Rimuovere, se presenti, i coperchietti in plastica dai dadi di saldatura per punto.
- * Questa istruzione di montaggio deve essere allegata ai documenti del veicolo dopo l'installazione del gancio.

PL

ISTRUKCJA MONTAŻU:

Uwaga! Przed zamocowaniem i/lub używaniem tego dyszla holowniczego należy zawsze sprawdzić w specyfikacji technicznej pojazdu, czy możliwe jest zastosowanie dyszla dla egzemplarza **Opel Agila / Suzuki Splash**, nad którym właśnie pracujesz. Nie wszystkie egzemplarze Agila / Splash mogą korzystać z dyszla.

Przed rozpoczęciem montażu należy sprawdzić tabliczkę znamio-

nową, żeby ustalić, który z szablonów znajdujących się w instrukcji montażowej należy wykorzystać.

1. Opróżnić podłogę bagażnika.
2. Wymontować panel tylny i boczne panele z bagażnika.
3. Zdemontować wykładzinę wewnętrzną obudowy kół.
4. Usunąć zaślepki z tworzywa sztucznego od spodu zderzaka.
5. Zdemontować ostatni tłumik rury wydechowej i poluzować płytę termiczną. Poluzować na podwoziu po lewej stronie umocowanie przewodów paliwowych.
6. Przewiercić wgłębienia A, B i D do około 11 mm. (Posłużyć się wiertarką wielopozycyjną). Wywiercić otwory A i B w bagażniku o średnicy 11 mm. **Należy uważać, aby nie uszkodzić przewodów paliwowych!**
7. Powiększyć otwory A i B w bagażniku do około 18 mm. Patrz rysunek 1.
8. Wywiercić zgodnie z rys. 2 otwór A 11mm.
9. Umieścić przeciwnakrętki C i F w bagażniku.
10. Wywiercić otwory E do około 11 mm.
11. Zamontować hak holowniczy. **Należy uważać, aby nie uszkodzić przewodów paliwowych!**
12. Wywiercić otwory G do około 11 mm. **Należy uważać, aby nie uszkodzić przewodów paliwowych!**
13. Zamontować po lewej stronie wspornik F w punktach G.
14. Zamontować obudowę kuli wraz z płytą z gniazdem wtykowym, pierścieniami uszczelniającymi i nakrętkami zamozabezpieczającymi się.
15. Zamontować drąg kuli wraz z płytą z gniazdem wtykowym.
16. Dokręcić wszystkie śruby i nakrętki zgodnie z rysunkiem.
17. Wypilować zgodnie z rysunkiem 3 i 4 wskazane odcinki.
18. Ponownie umieścić to, co zostało zdemontowane w punkcie 1, 2, 3, 4 i 5.

Co do montażu i montowania części pojazdu zapoznać się z podręcznikiem warsztatowym.

Co do montażu i środków montażowych zapoznać się ze schematem.

Wskazówki:

- Po przejechaniu 1000 km dokręcić wszystkie elementy skęcane.
- **Podczas ewentualnych odwrotów upewnić sięczy w pobliżu nie znajdują się przewody instalacji elektrycznej, przewody hydrauliczne lub przewody paliwowe.**
- Wszystkie ubytki powłoki lakierniczej zabezpieczyć przed korozją.
- Należy wyjąć ewentualne plastikowe zaślepki w punktach przyspawanych nakrętek.
- Stosować nakrętki oraz śruby gatunkowe dostarczone w komplecie.
- Utrzymywać kulę w czystości, oraz pamiętać o regularnym jej smarowaniu.
- Hak holowniczy zarejestrować w stacji diagnostycznej.

Zastosowanie się do powyższych wskazań gwarantuje Państwu bezpieczeństwo, niezawodność i sprawność naszego wyrobu przez cały okres jego użytkowania.



ASENNUSOHJEET:

Huom.! Tutustu aina etukäteen teknisiin ajoneuvoerittelyihin vakuuttuaksesi siitä, että tämän vetokoukun asennus ja/tai käyttö on sallittu kyseisessä **Opel Agila / Suzuki Splash**. Vetokoukun käyttö ei ole sallittu kaikissa Agila / Splash-malleissa!

Ennen asennusta, selvitä tyypikilvestä, mikä asennusohjeen piirros koskee kyseistä autoa

1. Siivoa tavaratilan pohja.
2. Irrota tavaratilasta takapaneeli ja sivupaneelit.
3. Irrota sisäverhoilu lokasuojasta.
4. Poista muoviholkit puskurin alaosaan.
5. Irrota takimmainen pakoputken äänenvaimennin ja ota irti lämpösuojuus. Irrota vasemmalta polttoaineputken kiinnitys alustasta.
6. Poraa lommot A, B ja D noin 11 mm:n suuruiseksi. (käytä kulmaporakonetta). Poraa ainoastaan tavaratilassa olevat reiät A ja B \varnothing 11 mm:n

suuruiseksi. **Varo, että polttoainejohdot eivät vioitu.**

7. Suurena tavaratilassa olevat reiät A ja B noin 18 mm:n suuruiseksi. Ks. kuva 1.
8. Poraa reikä läpimitaltaan \varnothing 11 mm:n suuriseksi kuvan 2 osoittamalla tavalla.
9. Aseta taustalevyt C ja F tavaratilaan.
10. Poraa reiät E noin 11 mm:n suuruiseksi.
11. Kiinnitä vetokoukku. **Varo, että polttoainejohdot eivät vioitu.**
12. Poraa reiät G noin 11 mm:n suuruiseksi. **Varo, että polttoainejohdot eivät vioitu.**
13. Kiinnitä vasemmalle kannatin F kohtiin G.
14. Kiinnitä kuulakotelo sekä pistorasialevy, sulkurenkaat ja itselukittuvat mutterit.
15. Kiinnitä kuulavetolaite (hitch) sekä pistorasialevy.
16. Kiristä kaikki pultit ja mutterit piirroksen mukaisesti.
17. Sahaa irti kuvan 3 ja 4 osoittamat osat.
18. Aseta takaisin paikalleen kohdan 1, 2, 3, 4 ja 5 osat.

Ajoneuvon osien purkamis- ja asennusohjeet, ks. työpaikalla käytetty käsikirja.

Asennus- ja kiinnitysohjeet, ks. piirros.

TÄRKEÄÄ:

- * "Ajoneuvoa" koskevasta mahdollisesta tarpeellisesta sovellutuksesta/sovellutuksista on kysyttävä neuvoa jälleenmyyjältä.
- * Mikäli kiinnityskohdissa on bitumi- tai tärinänestokerros, se on poistettava.
- * Auton vetämää sallittua enimmäiskuormitusta on tiedusteltava jälleenmyyjältä.
- * **Porattaessa on huolehdittava siitä, että ei jouduta kosketuksiin sähkö-, jarru- tai polttoainejohtojen kanssa.**
- * Poista, "mikäli olemassa", pistehitsausmuttereiden muovisuojuukset.
- * Nämä asennusohjeet on asennuksen jälkeen säilytettävä yhdessä ajoneuvoa koskevien papereiden kanssa.

Poznámka! Před upevněním a/nebo použitím této tažné tyče vždy nahleďte do návodu uvádějícího technické vlastnosti vašeho vozidla, abyste se ujistili, zda je pro ně vhodný konkrétní model **Opel Agila / Suzuki Splash**, který hodláte instalovat. Všechny modely Agila / Splash nejsou pro použití tažné tyče vhodné!

Před instalací je nutno zkontrolovat typový štítek, abyste zjistili, který náčrt v pokynech pro instalaci máte použít.

1. Vyčistěte kufr a podlážku.
2. Odstraňte zadní panel a boční panely kufru.
3. Odstraňte vnitřní kryt z pouzdra kola.
4. Odstraňte plastové zástrčky ze spodní části nárazníku.
5. Odstraňte zadní tlumič výfuku a uvolněte tepelný kryt. Nalevo odstraňte z podvozku upevnění palivové trubky.
6. Vyvrtejte v místě zářezu A, B a D asi 11 mm. (použijte pravouhý vrták). Vyvrtejte otvory A a B pouze do prostoru pro zavazadla o průměru \varnothing 11 mm. **Dbejte opatrnosti, abyste nepoškodili palivové trubky!**
7. Zvětšete otvory A a B v kufru na cca 18 mm. Viz schéma 1
8. Vyvrtejte otvor A o průměru 11mm viz schéma č.2.
9. Umístěte opěrné destičky C a F v kufru.
10. Vyvrtejte otvory E do 11 mm.
11. Připevněte tažnou tyč. **Dbejte opatrnosti, abyste nepoškodili palivové trubky!**
12. Vyvrtejte otvory G do 11 mm. **Dbejte opatrnosti, abyste nepoškodili palivové trubky!**
13. Připevněte vzpěru F vlevo v bodech G.
14. Připevněte kryt tažné koule včetně zásuvkové destičky se zásuvkou, plochých podložek a pojistných matic.
15. Připevněte kulovou tažnou hlavici včetně destičky se zásuvkou.
16. Utáhněte všechny matice a šrouby kroutivou silou uvedenou ve výkresu.
17. Odřízněte části viz schéma 3 a 4.

18. Vyměňte díly odstraněné v kroku 1, 2, 3, 4 a 5.

Před demontáží a montáží částí vozidla konzultujte montážní příručku.

Montážní pokyny a metoda připevnění dle náčrtu.

DŮLEŽITÉ

* Pokud je potřeba provést na voze úpravy, obraťte se na svého prodejce.

* Pokud je místo montáže opatřeno asfaltovým nátěrem nebo vrstvou nátěru snižující hluk, odstraňte je.

* Pro informaci o maximálním nákladu povoleném k tažení se obraťte na svého prodejce.

*** Při vrtání dbejte zvýšené pozornosti, zejména co se týče elektrických, brzdových a palivových kontaktů.**

* Pokud jsou na maticích bodového svařování plastová víčka, odstraňte je.

* Po montáži uschovejte tento manuál k ostatním dokladům vozidla.

Figyelem! A vontatórúd javítása és használatá előtt mindig olvassa el a járműhöz tartozó műszaki kézikönyvet, és bizonyosodjon meg róla, hogy az adott **Opel Agila / Suzuki Splash**, amellyel foglalkozik, kompatibilis. A Agila / Splash nem minden modellje alkalmas a vontatórúd használatára!

Mielőtt rögzítené az eszközt, ellenőrizze a típusábrát, hogy a rögzítési útmutató alapján melyik ábra alkalmazandó.

1. Tisztítsa meg a csomagteret és a padlót.
2. Távolítsa el a hátsó panelt és oldalsó paneleket a csomagtérből.
3. A keréktokozásból vegye ki a belső bevonatot.
4. Távolítsa el a plasztikus dugaszokat az ütköző alsó részéről.
5. Távolítsa el a hátsó kipufogódobot és oldja ki a hópajzsot. Baloldalt

távolítsa el az alvázról az üzemanyagcső-csatlakozást.

- Fúrja keresztül a mélyedést A, B és D kb. 11 mm-re. (használgjon derékszögű fúró). Fúrja a csomagterben lévő A és B lyukakat \varnothing 11 mm-re. **Ügyeljen rá, hogy az üzemanyagcső nehoqy megrongálódjon!**
- Nagyobbítsa a csomagterben levő A és B lyukakat kb. 18 mm-re. Lásd az ábrát 1.
- Fúrja ki a \varnothing 11 mm A lyukat az 2.ábra szerint.
- Helyezze fel a(z) C és F alátéteket a csomagterben.
- Fúrja a(z) E lyukakat 11 mm-re.
- Illessze fel a vontatórudat. **Ügyeljen rá, hogy az üzemanyagcső nehoqy megrongálódjon!**
- Fúrja a(z) G lyukakat 11 mm-re. **Ügyeljen rá, hogy az üzemanyagcső nehoqy megrongálódjon!**
- Helyezze fel a F támasztékot a bal oldalra a G pontoknál.
- Illessze fel a gömbházat, az illesztőlemezzel, a lapos alátétekkel, és az önmagától záródó anyacsavarokkal együtt.
- Helyezze fel a gömb alakú rögzítőt, az illesztőlemezzel együtt.
- Szorítsa be az összes anyát és csavart a rajzon feltüntetett csavarónyomatékig.
- Fúrészjelje ki a darabokat az 3 és 4 ábrán feltüntetett módon.
- Tegye vissza az 1, 2, 3, 4 és 5. lépésben eltávolított darabokat.

A szétszerelés és a jármű alkatrészek összeillesztése érdekében, lásd a munkahelyi kézikönyvet.

Az összeillesztési utasítás és a csatlakozási eljárás érdekében, lásd a rajzot.

FONTOS

- * Amennyiben a gépkocsin módosításra van szükség, kérjünk felvilágosítást kereskedőnk től.
- * Amennyiben a csatlakozási pontok bitumennel, vagy zajcsökkentő anyaggal van bevonva, ezeket távolítsuk el.
- * A jármű által maximálisan vontatható megengedett teher mértékéről tájékozódjunk kereskedőnknél.
- * **Fúrás során ügyeljünk arra, hogy elkerüljük az elektromos, a fém- és az**

üzemanyag-vezetékeket.

- * Amennyiben ponthegeztéssel rögzített anyákkal találkozunk, vegyük le róluk a műanyag sapkát.
- * A felszerelés után az útmutatót elrizzük a gépjármű papírjaival együtt.

RUS РУКОВОДСТВО ДЛЯ МОНТАЖА:

Внимание! Всегда предварительно ознакомьтесь с техническими спецификациями транспортного средства, чтобы убедиться в том, что монтаж и/или использование этого буксирного крюка разрешается для данной модели **Opel Agila / Suzuki Splash**. Использование буксирного крюка разрешено не на всех моделях Agila / Splash!

Перед тем, как начинать монтаж, требуется проверить табличку с типом изделия для того, чтобы определить какую именно из иллюстраций в инструкции по установке нужно использовать.

1. Освободить дно багажного отсека.
2. Снять панель задней стенки и панели боковых стенок из багажного отсека.
3. Снять внутреннюю обшивку с надколесных дуг.
4. Удалить пластмассовые затычки внизу на бампере.
5. Снять последний глушитель выхлопа и теплозащитный экран. Слева снять с шасси крепление линии подачи горячего.
6. Просверлить отверстия диаметром 11 мм на месте вмятин А, В и D. (для этого используйте дрель, позволяющую сверлить под прямым углом). Просверлить отверстия А и В диаметром 11 мм только в багажном отсеке. **Внимательно следите за тем, чтобы не повредить линию подачи горячего.**
7. Увеличить отверстия А и В в багажном отсеке до диаметра 11 мм. См. рисунок 1.
8. Просверлить отверстие А диаметром 11 мм, как указано на рис. 2.
9. Поставить упорные кронштейны С и F в багажном отсеке.
10. Просверлить отверстия Е до получения диаметра 11 мм.
11. Установить буксирный крюк. **Внимательно следите за тем, чтобы не повредить линию подачи горячего.**
12. Просверлить отверстия G до получения диаметра 11 мм. **Внимательно следите за тем, чтобы не повредить линию подачи горячего.**

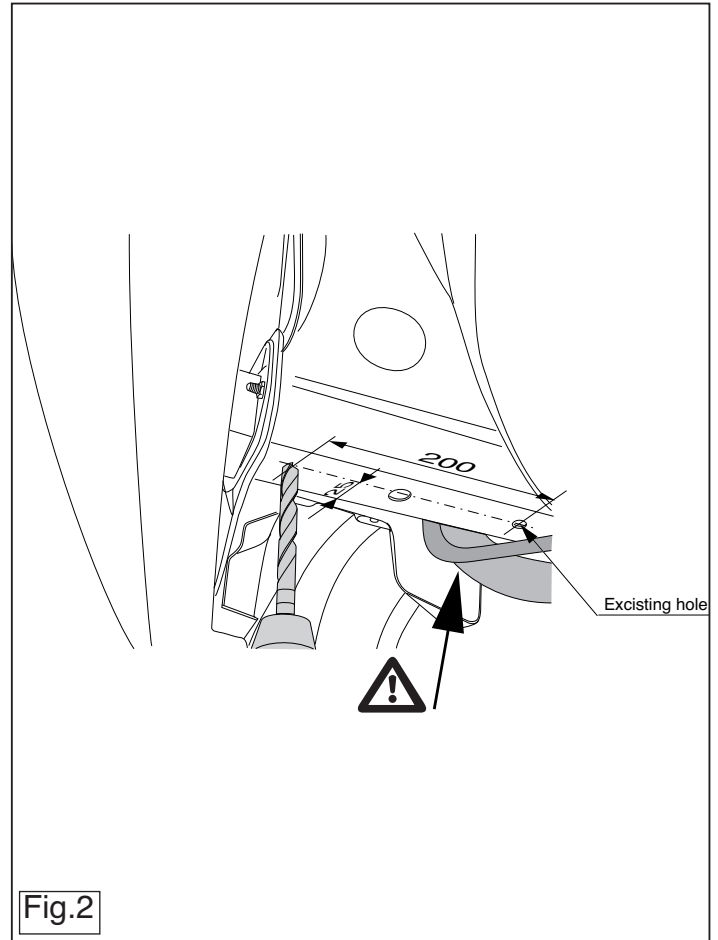
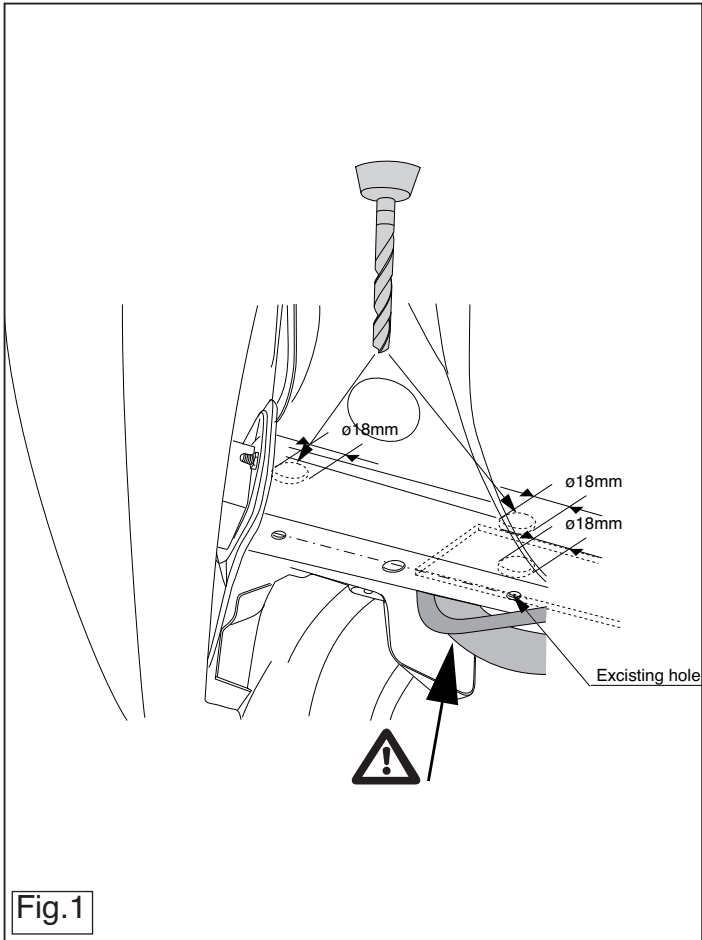
13. Установить кронштейн F с левой стороны в точках G.
14. Установить корпус с шаром, вместе со штепсельной платой, шайбами и самоконтрящимися гайками.
15. Установить крюк с шаром, вместе со штепсельной платой.
16. Затянуть все болты и гайки в соответствии со значениями, указанными на рисунке.
17. Выпилить обозначенные части, как указано на рис. 3 и 4.
18. Поставить на место детали, снятые во время шага 1, 2, 3,4 и 5.

Для инструкций по снятию и установке деталей автомобиля, обращайтесь к руководству для работников гаражей.

Информацию о монтаже и средствах крепления вы найдете в схеме.

ВНИМАНИЕ:

- * Если потребуются изменения конструкции транспортного средства, следует посоветоваться с дилером автомобиля.
- * Если в точках прикрепления имеется слой битума или противорывовой материал, его следует удалить.
- * Сведения о максимально допустимой массе буксируемого прицепа Вы можете получить у дилера автомобиля.
- * При сверлении следите за тем, чтобы не задеть электропроводку и линии тормозной цепи и подачи горючего.
- * Удалите (если они имеются) пластмассовые затычки из приваренных гаек.
- * После монтажа крюка следует хранить настоящее руководство в комплекте с технической документацией автомобиля.



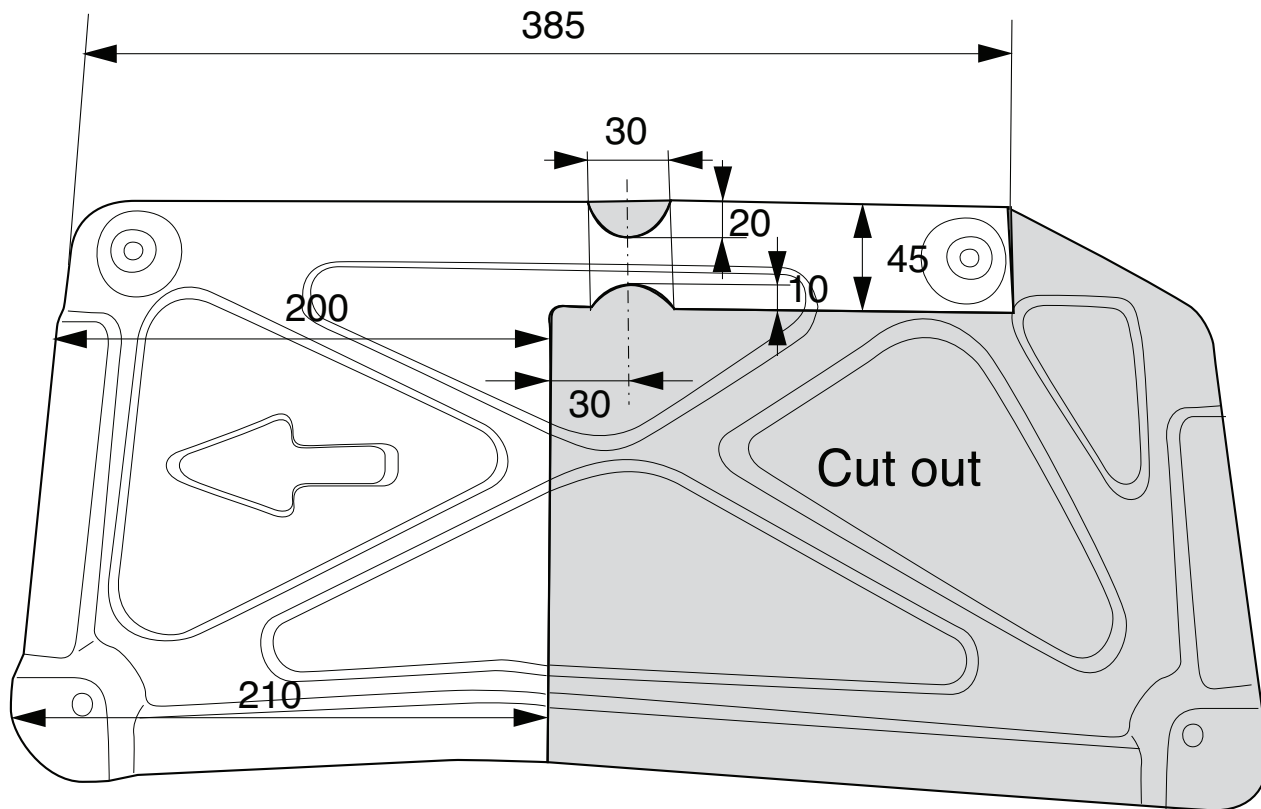
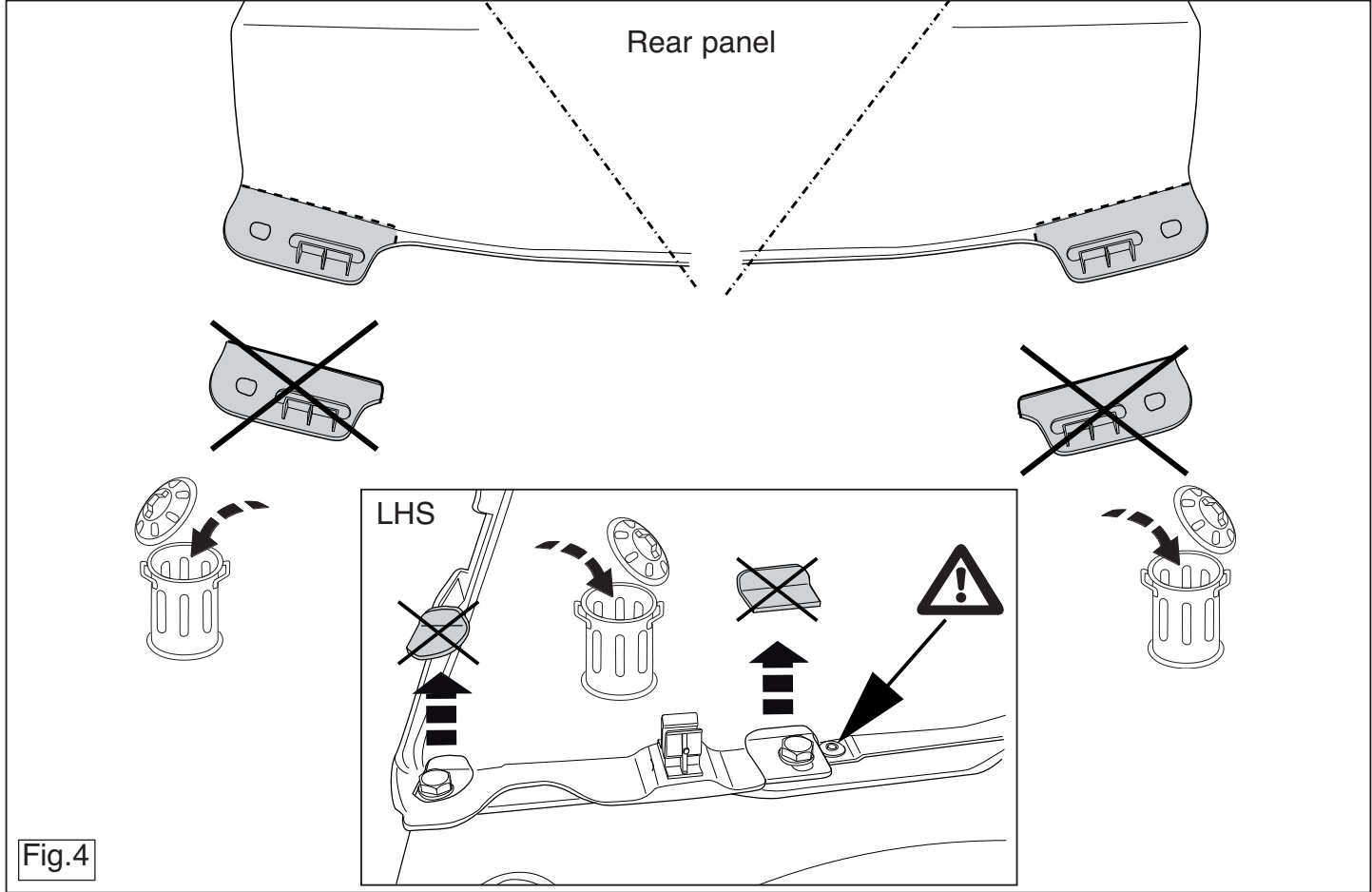


Fig.3





Dispositivo di traino tipo: 4989
Per autoveicoli: Opel Agila / Suzuki Splash; 2008->
Tipo funzionale:

Classe e tipo di attacco: A50-X
Omologazione: e11 00-7042
Valore D: 4,2 kN
Carico Verticale max. S: 50 kg

Larghezza rimorchiabile per Caravan e T.A.T.S.: 2,45m vedere CARTA di CIRCOLAZIONE VEICOLO (motrice) + 70 cm = ..arrotondare ai 5 cm superiore (vedi D.M.28/05/85)

Massa rimorchiabile: vedi carta di circolazione dell' autoveicolo

Per verificare l'idoneità del dispositivo di traino omologato a norma CEE 94/20, all'installazione sulla vettura su cui si intende procedere al montaggio, compilare la seguente formula (se necessario declassare la massa rimorchiabile):

$$D = \frac{T \times C}{T + C} \times 0,00981 \leq 4,2 \text{ kN}$$

dove: T= Massa Complessiva Max. della motrice (in kg)
C= Massa Rimorchiabile Max. della motrice (in kg)

DA COMPILARE PER IL COLLAUDO

DICHIARAZIONE DI CORRETTO MONTAGGIO: la sottoscritta Ditta dichiara di aver montato in maniera corretta ed in conformità/ alle prescrizioni sia del costruttore del veicolo che del costruttore del dispositivo stesso il seguente dispositivo di attacco meccanico:

tipo:.....
Il dispositivo di attacco sopra indicato è stato installato su autoveicolo
modello:.....
targa:.....
Data:.....

TIMBRO e FIRMA

Si dichiara inoltre di aver informato l'utente del veicolo sull'USO e MANUTENZIONE del dispositivo stesso.