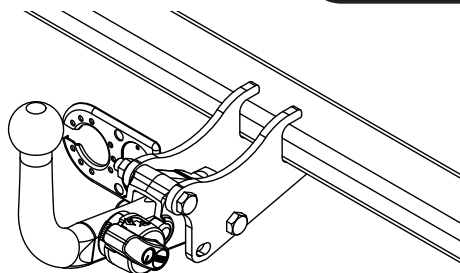

Fitting instructions

Make: Mitsubishi

Lancer Sporback 2008->

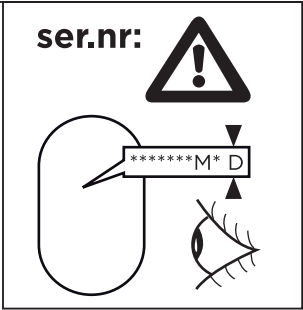
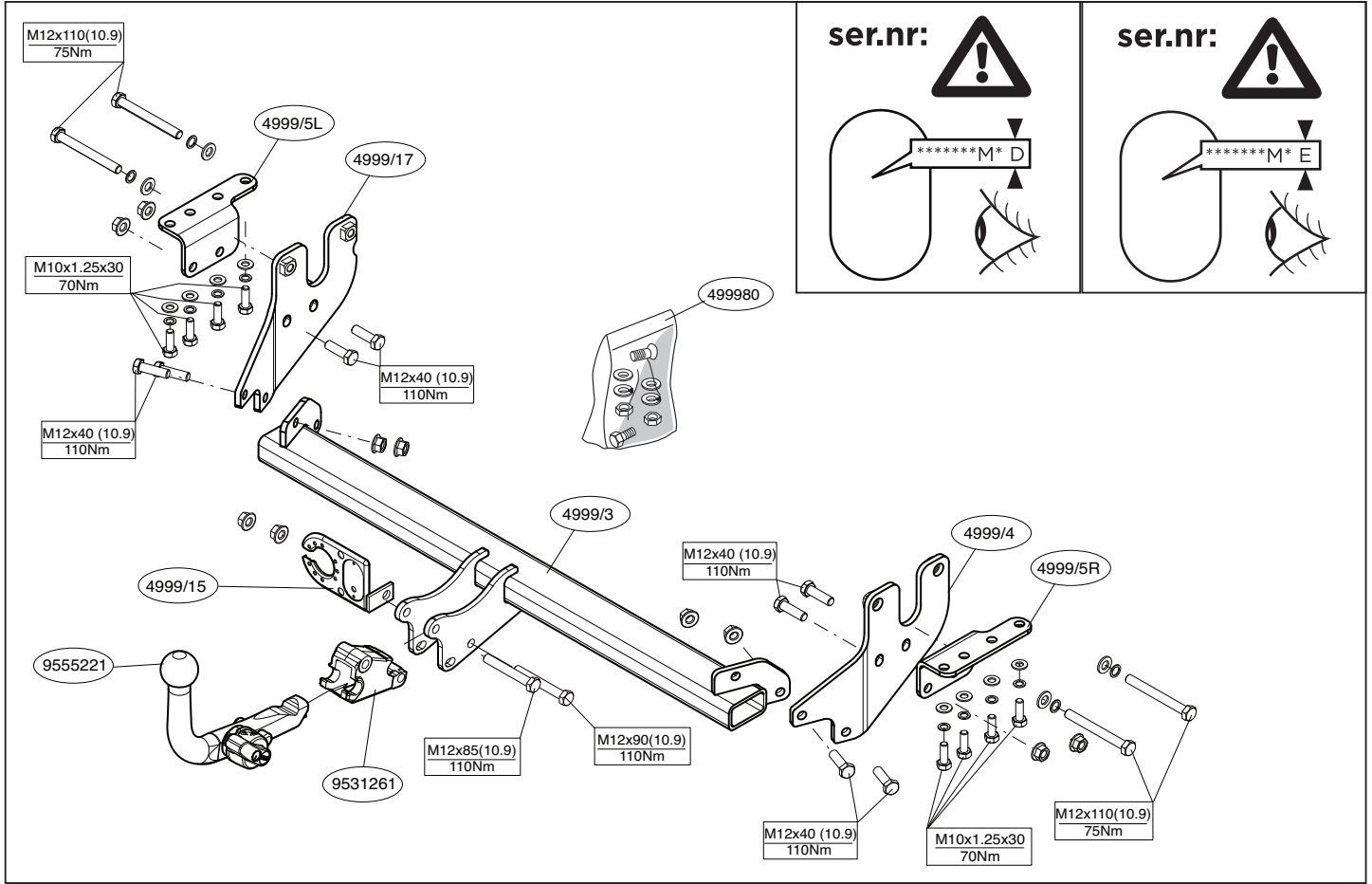
Type: 4999



- NL Montagehandleiding
- GB Fitting instructions
- D Montageanleitung
- F Instructions de montage
- S Monteringsanvisningar
- DK Montagevejledning
- E Instrucciones de montaje
- I Istruzioni per il montaggio
- PL Instrukcja montażu
- SF Asennusohjeet
- CZ Pokyny k montáži
- H Szerelési útmutató
- RUS Руководство для монтажа

BRiNK[®]

Your perfect fit
brink.eu



M12x110(10.9)
75Nm

4999/5L

4999/17

M10x1.25x30
70Nm

M12x40 (10.9)
95Nm

M12x40 (10.9)
95Nm

499980

4999/3

4999/15

M12x40 (10.9)
95Nm

4999/4

4999/5R

9555221

9531261

M12x85(10.9)
95Nm

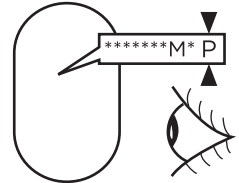
M12x90(10.9)
95Nm

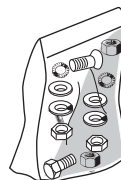
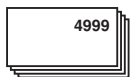
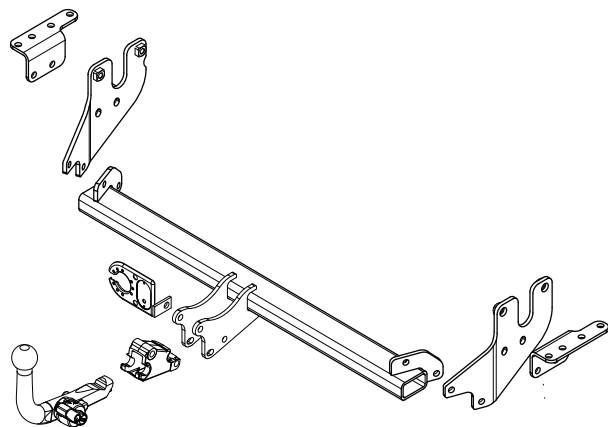
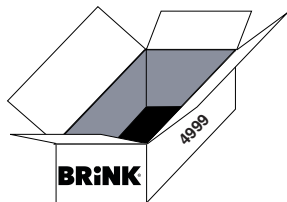
M12x40 (10.9)
95Nm

M10x1.25x30
70Nm

M12x110(10.9)
75Nm

ser.nr:





(8x) M10x1,25x30



(4x) M12x110



(8x) M12x40



(1x) M12x85



(1x) M12x90



(8x) M10



(4x) M12



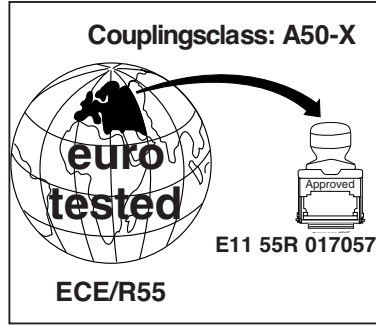
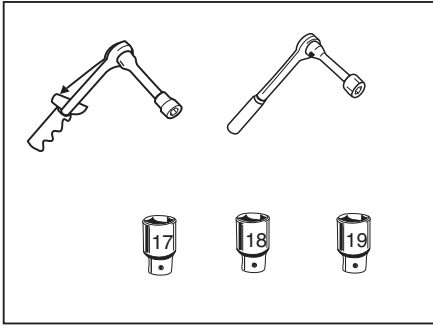
(8x) M10



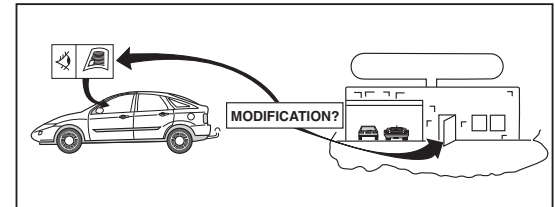
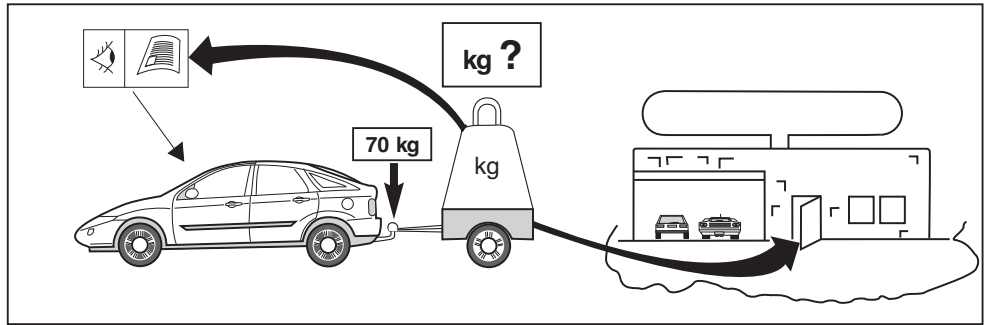
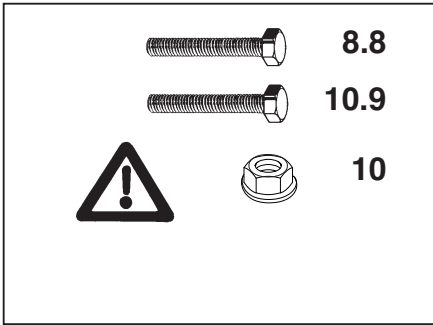
(4x) M12



(10x) self locking M12



D-Value : 8,3 kN





NOTE:

* Should this installation process entail the cutting of the bumper – confirmation **MUST** be obtained by the installation engineer of the customer's acceptance prior to completion. Brink Towing Systems do not accept responsibility for any matters arising as a result of this miscommunication.

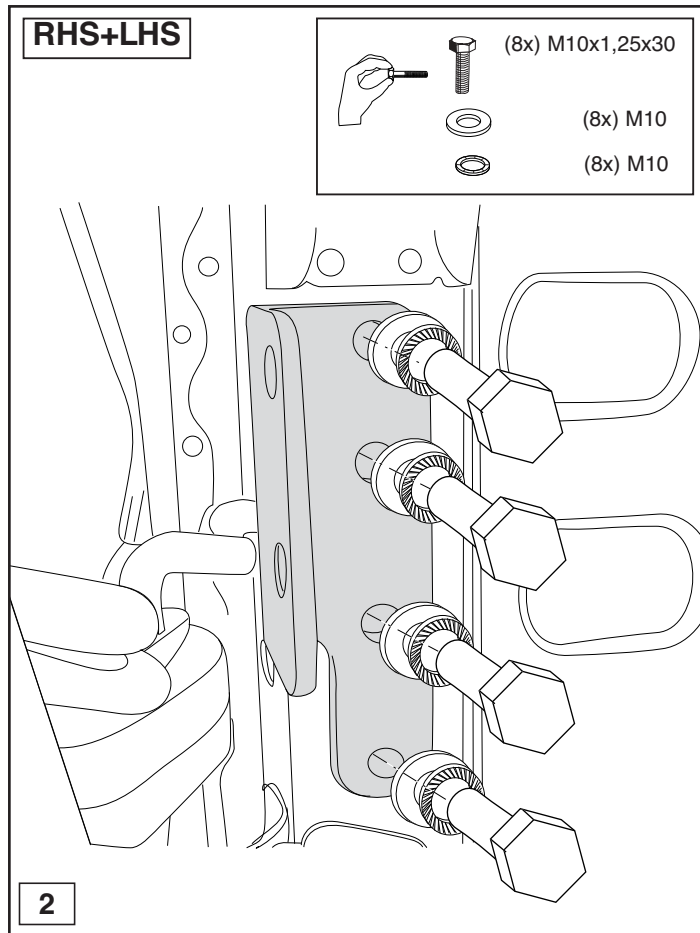
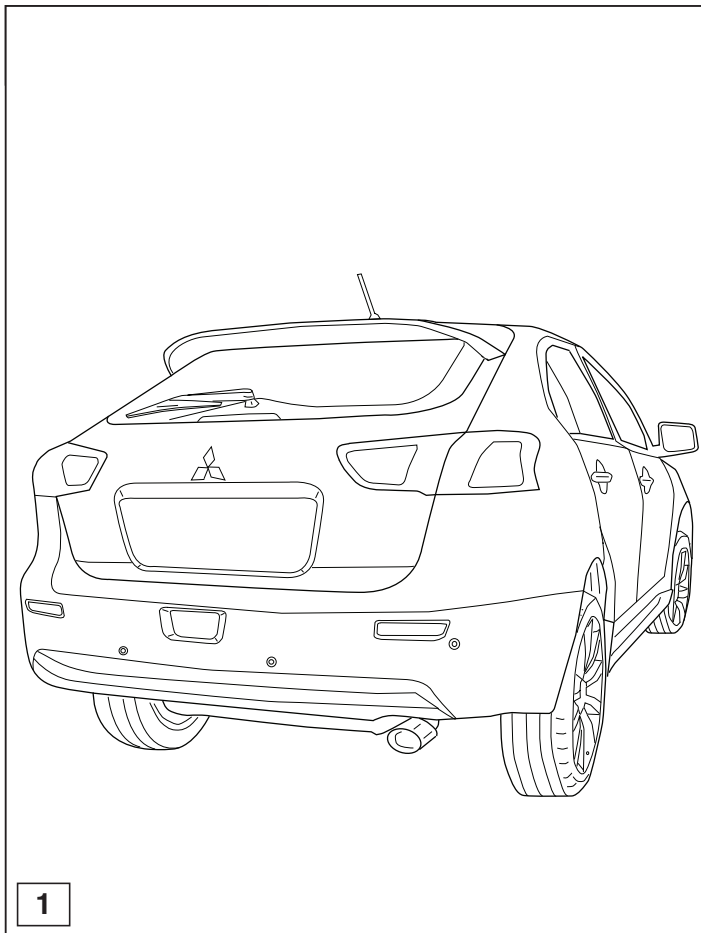
All measurements are in mm!

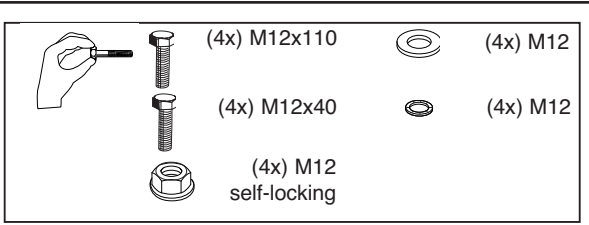
HINWEISE:

* Die für das Fahrzeug zugelassene Anhängelast ist den Fahrzeug Unterlagen zu entnehmen. Bei Änderungen des Fahrzeuggewichtes muß die höchstzulässige Anhängelast gegebenenfalls aus dem D-Wert nachgerechnet werden.

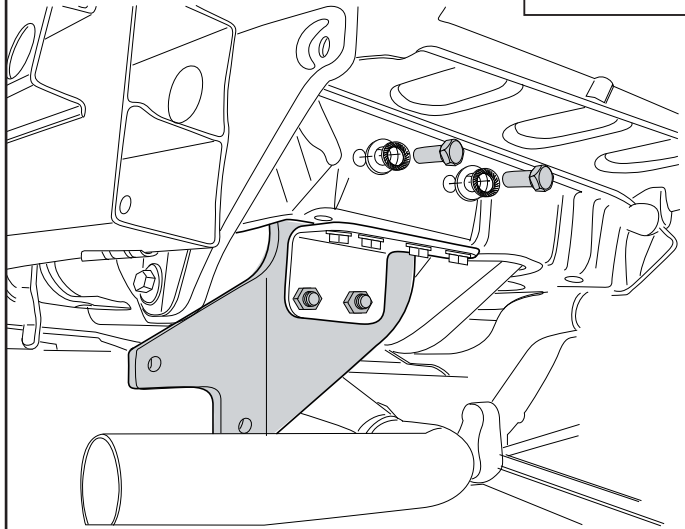
Auskunft hierüber kann Ihr Fachhändler oder der TÜV geben.

* Elektrische Anlage gemäß StVZO anbringen.



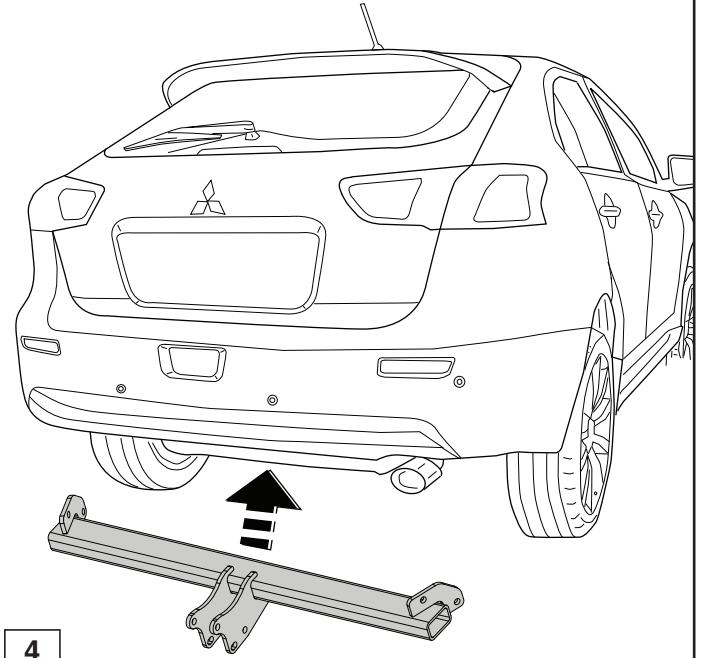
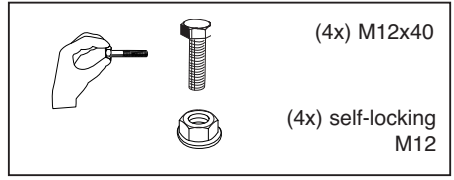


LHS+RHS

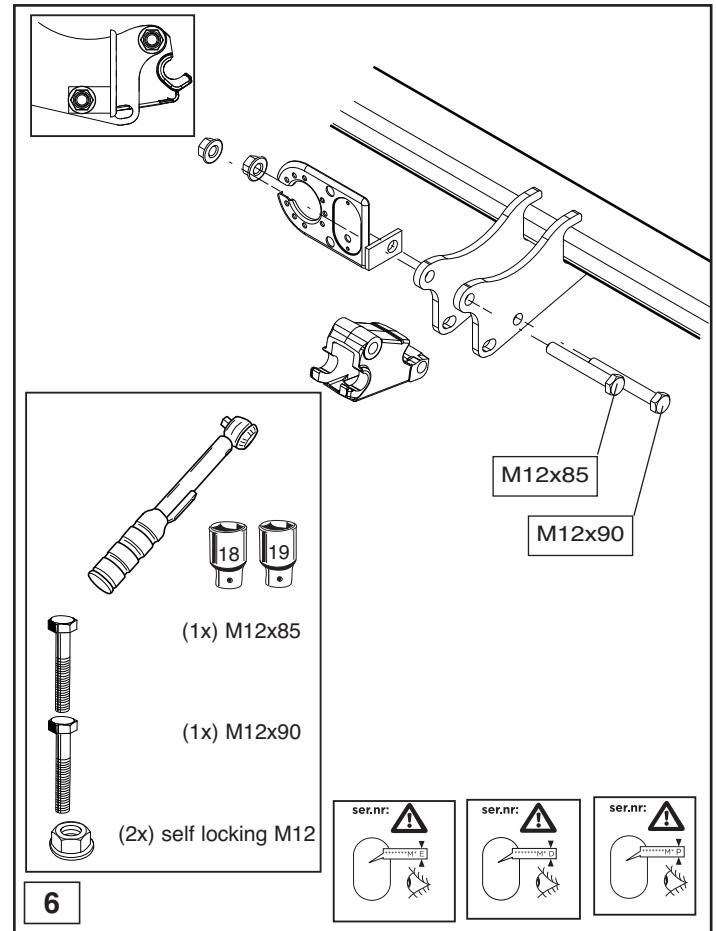
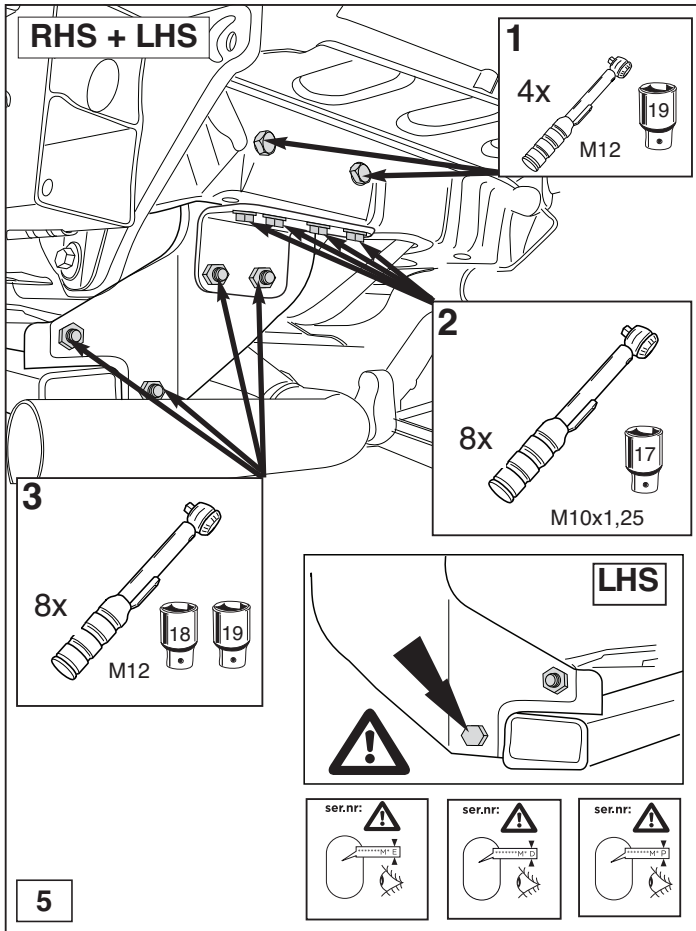


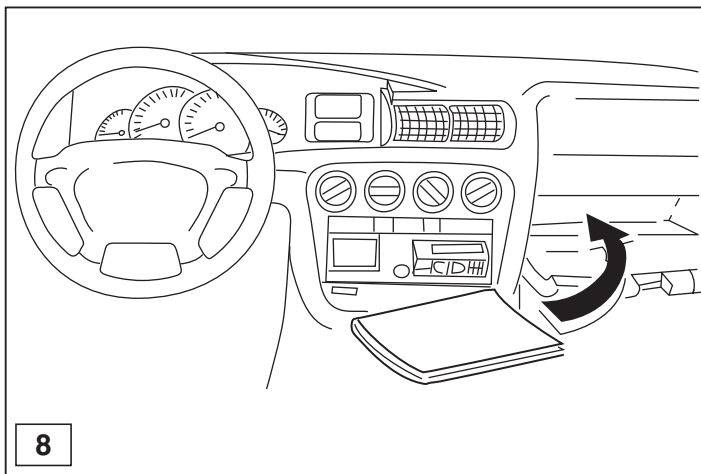
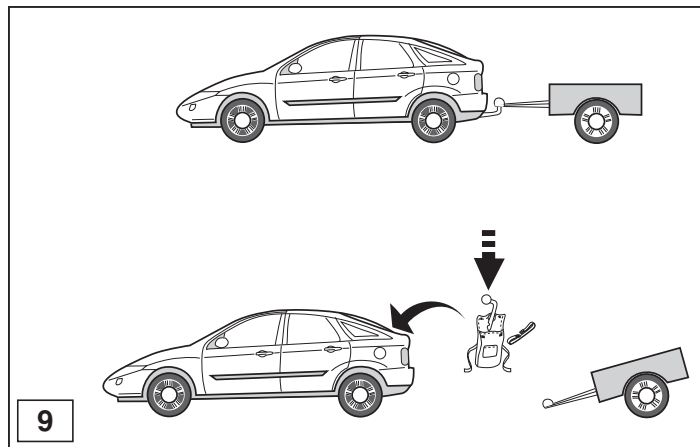
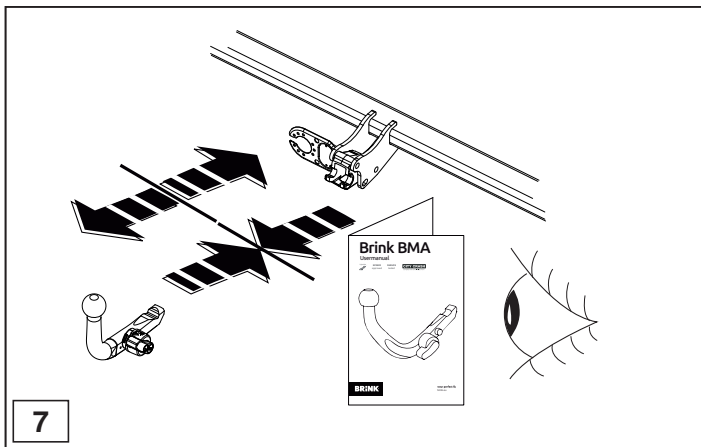
3

LHS+RHS



4







Dispositivo di traino tipo: 4999
Per autoveicoli: Mitsubishi Lancer Sportback: 2008->
Tipo funzionale: GS44S

Classe e tipo di attacco: A50-X
Omologazione: E11 55R 017057
Valore D: 8,3 kN
Carico Verticale max. S: 70 kg

Larghezza rimorchiabile per Caravan e T.A.T.S.: 2,45m vedere CARTA di CIRCOLAZIONE VEICOLO (motrice) + 70 cm = ..arrotondare ai 5 cm superiore (vedi D.M.28/05/85)

Massa rimorchiabile: vedi carta di circolazione dell' autoveicolo

Per verificare l'idoneità del dispositivo di traino omologato a norma CEE 94/20, all'installazione sulla vettura su cui si intende procedere al montaggio, compilare la seguente formula (se necessario declassare la massa rimorchiabile):

$$D = \frac{T \times C}{T + C} \times 0,00981 \leq 8,3 \text{ kN}$$

dove: T= Massa Complessiva Max. della motrice (in kg)

C= Massa Rimorchiabile Max. della motrice (in kg)

DA COMPILARE PER IL COLLAUDO

DICHIARAZIONE DI CORRETTO MONTAGGIO: la sottoscritta Ditta dichiara di aver montato in maniera corretta ed in conformità alle prescrizioni sia del costruttore del veicolo che del costruttore del dispositivo stesso il seguente dispositivo di attacco meccanico:

tipo:.....

Il dispositivo di attacco sopra indicato è stato installato su autoveicolo

modello:.....

targa:.....

Data:.....

TIMBRO e FIRMA

Si dichiara inoltre di aver informato l'utente del veicolo sull'USO e MANUTENZIONE del dispositivo stesso.