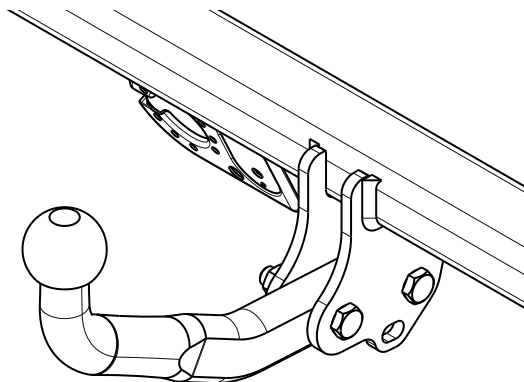

Fitting instructions

Make: Toyota

Urban Cruiser

Type: 5081

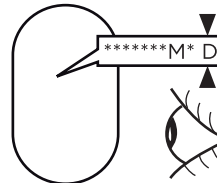


- NL Montagehandleiding
- GB Fitting instructions
- D Montageanleitung
- F Instructions de montage
- S Monteringsanvisningar
- DK Montagevejledning
- E Instrucciones de montaje
- I Istruzioni per il montaggio
- PL Instrukcja montażu
- SF Asennusohjeet
- CZ Pokyny k montáži
- H Szerelési útmutató
- RUS Руководство для монтажа

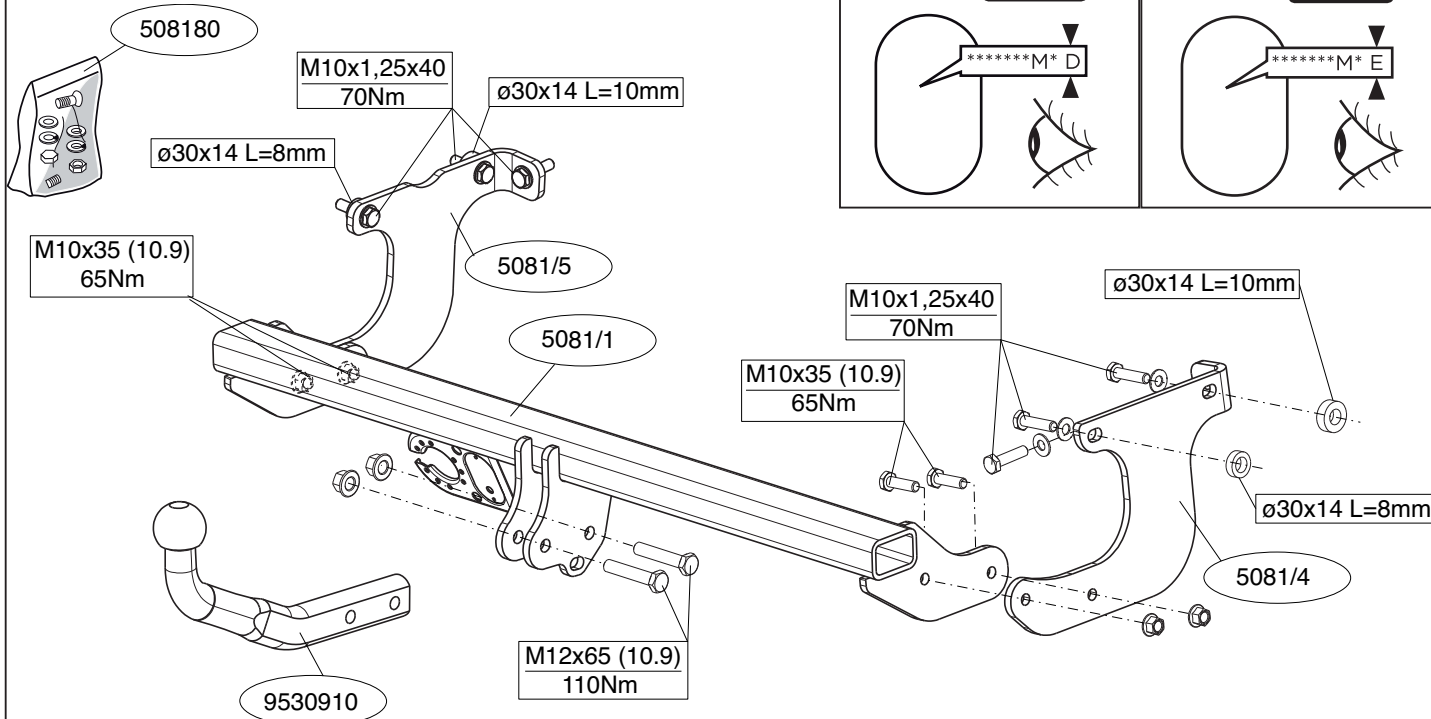
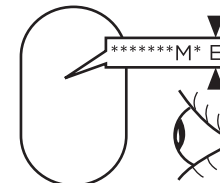
BRiNK[®]

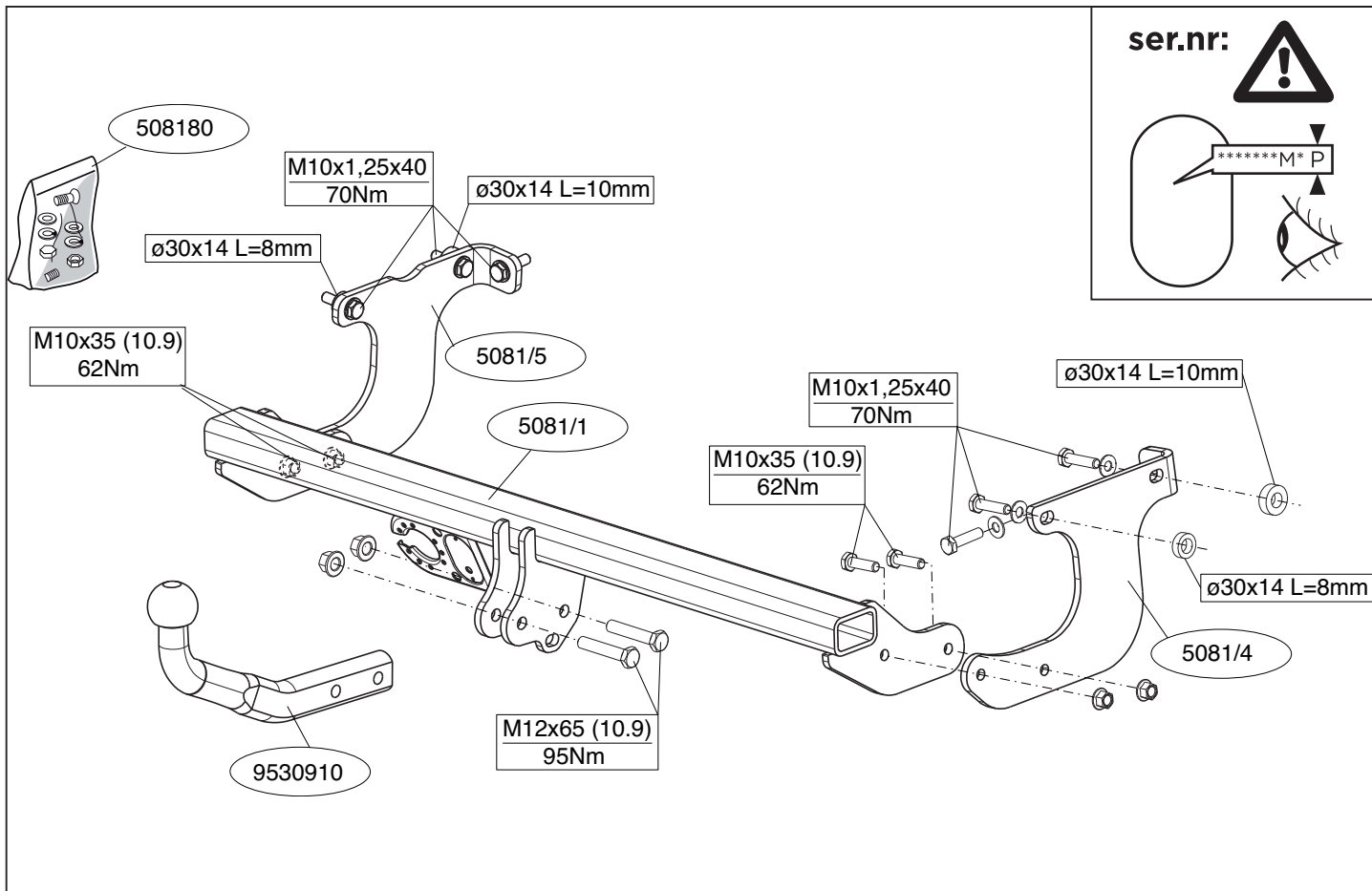
Your perfect fit
brink.eu

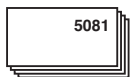
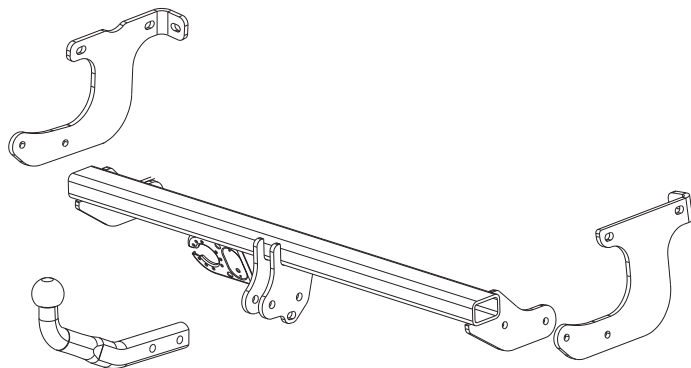
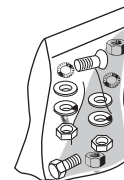
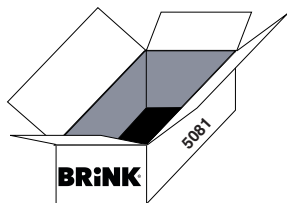
ser.nr:











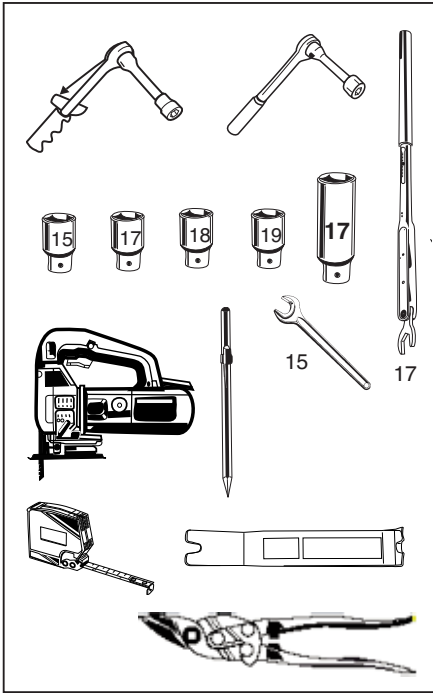
ser.nr:







-  (6x) M10x1,25x40
-  (6x) M10
-  (2x) $\varnothing 30 \times 14$ L=10mm
-  (2x) $\varnothing 24 \times 15$ L=8mm
-  (4x) M10x35 (10.9)
-  (4x) M10 (10)
-  (2x) M12x65(10.9)
-  (2x) M12 (10)



Couplingsclass: A50-X

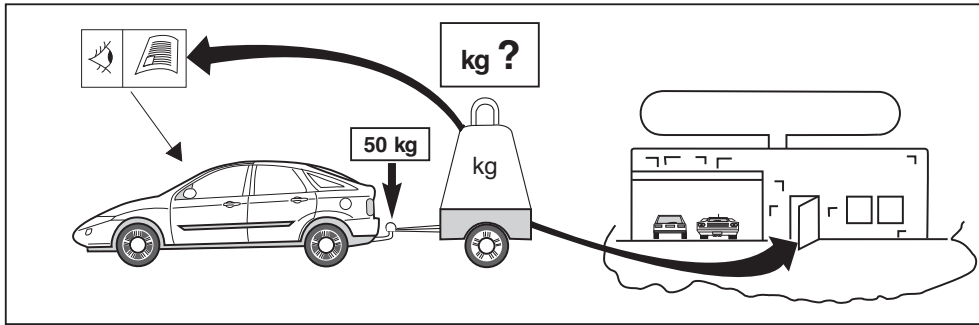
euro tested

Approved

e11 00-7082

94/20/EC

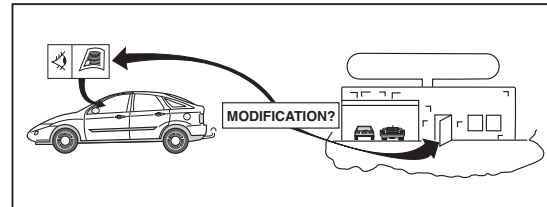
D-Value : 6,1 kN



8.8

10.9

10





NOTE:

* Should this installation process entail the cutting of the bumper – confirmation **MUST** be obtained by the installation engineer of the customer's acceptance prior to completion. Brink Towing Systems do not accept responsibility for any matters arising as a result of this miscommunication.

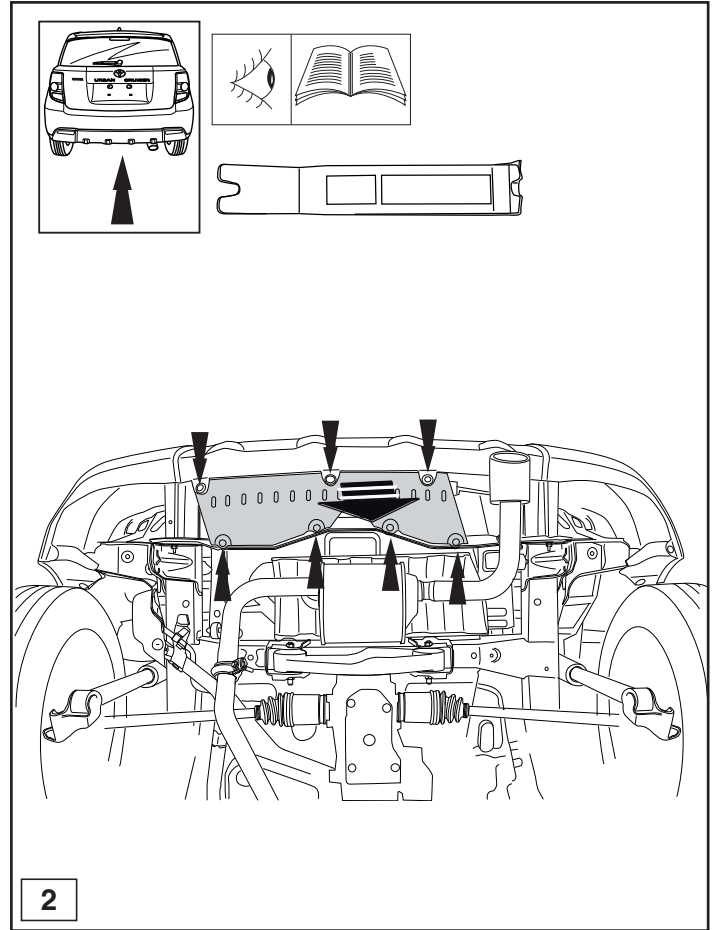
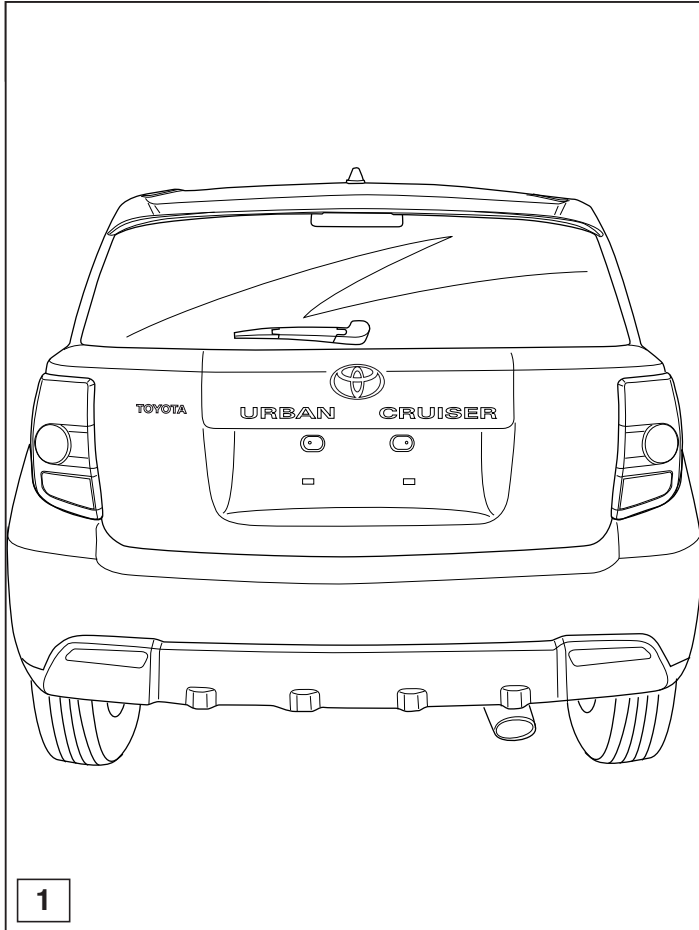
All measurements are in mm!

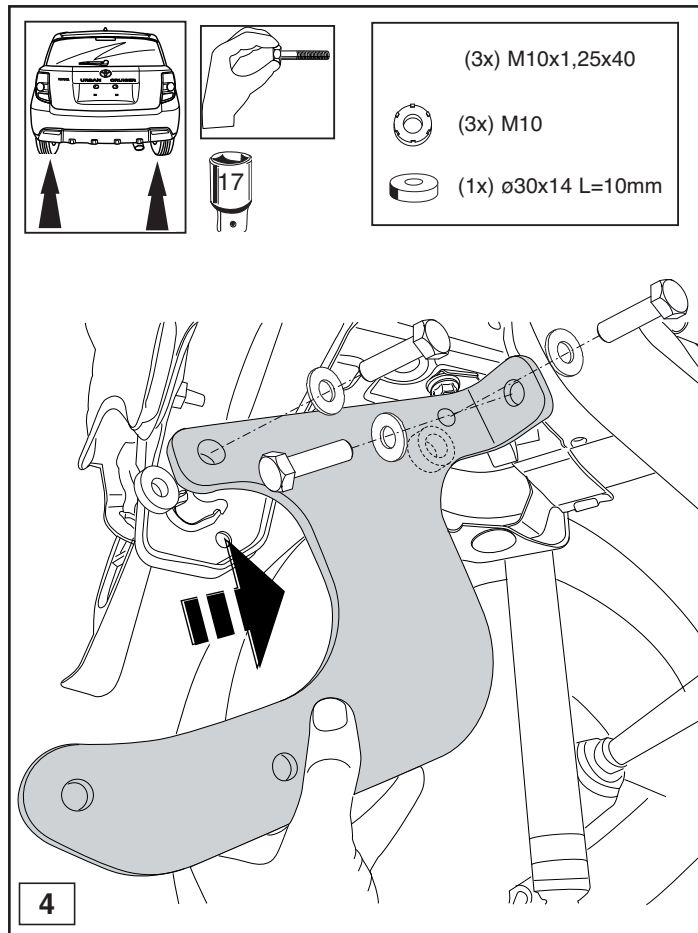
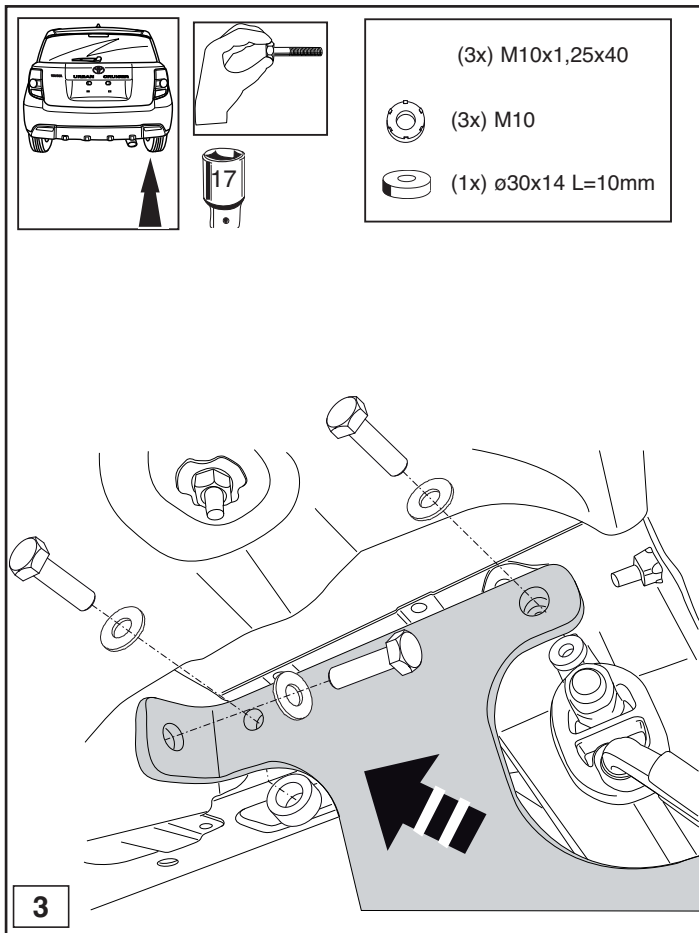
HINWEISE:

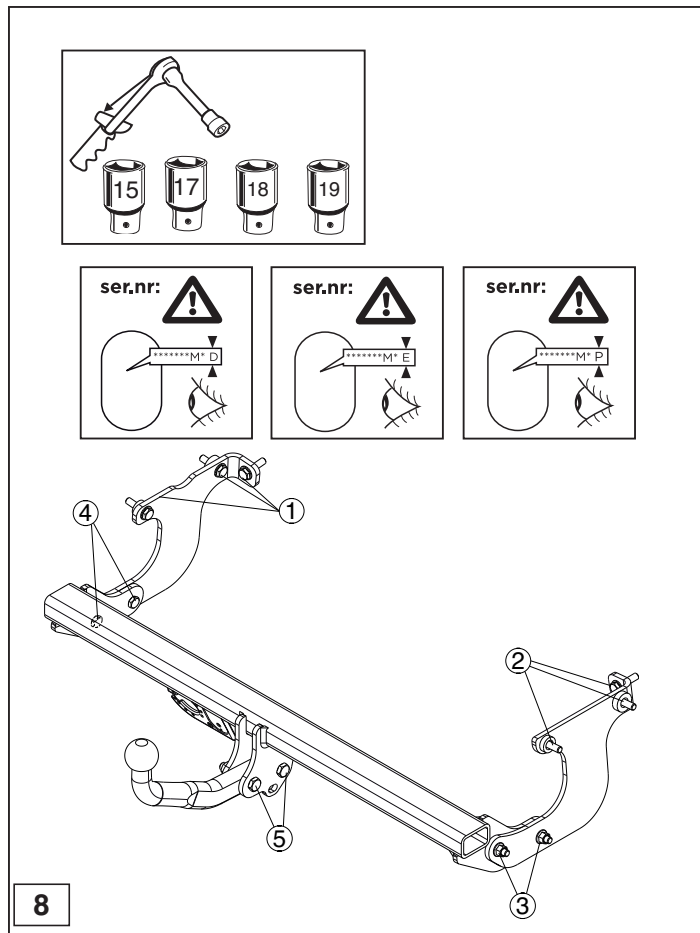
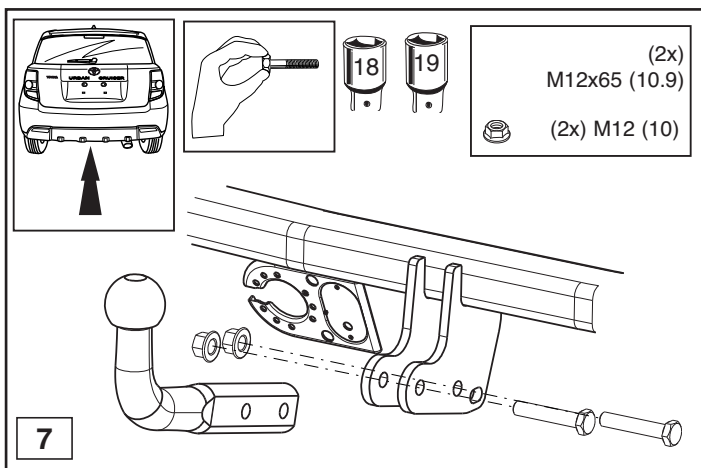
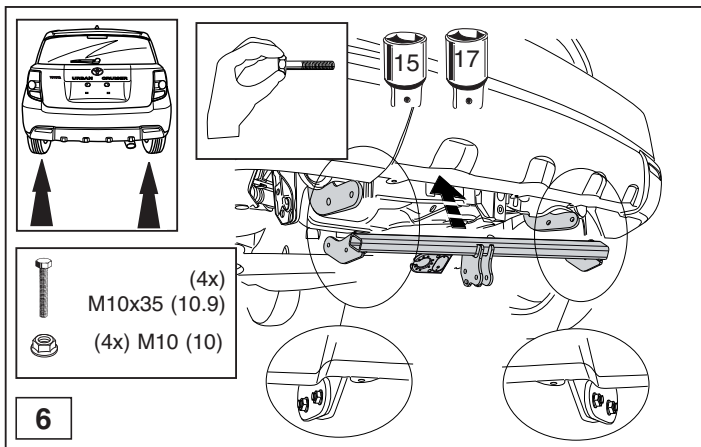
* Die für das Fahrzeug zugelassene Anhängelast ist den Fahrzeug Unterlagen zu entnehmen. Bei Änderungen des Fahrzeuggewichtes muß die höchstzulässige Anhängelast gegebenenfalls aus dem D-Wert nachgerechnet werden.

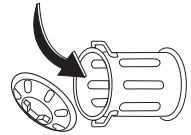
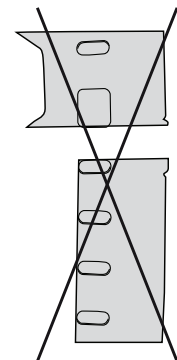
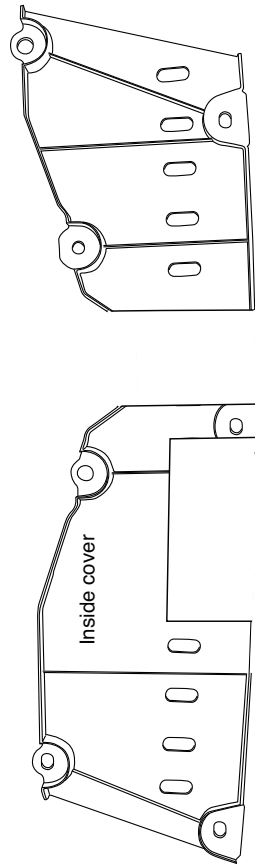
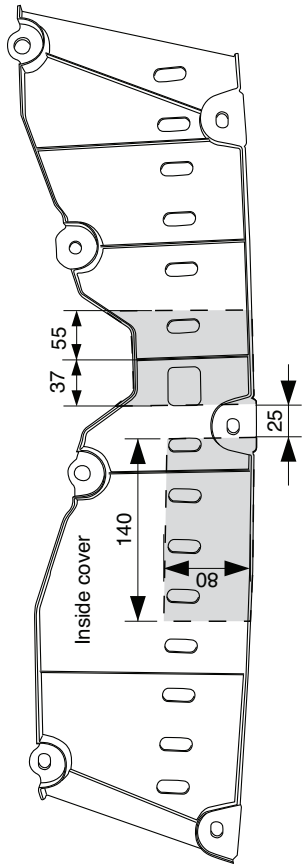
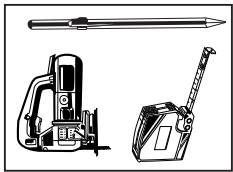
Auskunft hierüber kann Ihr Fachhändler oder der TÜV geben.

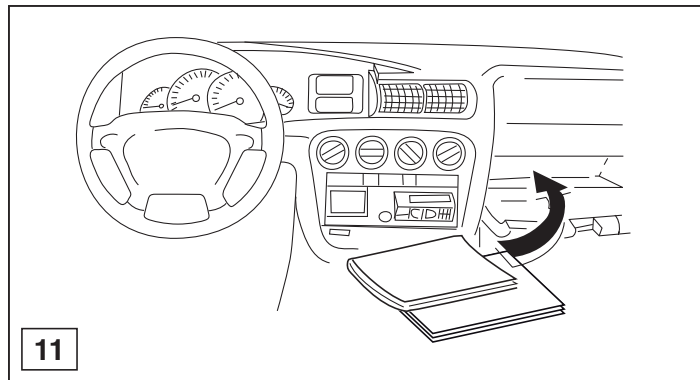
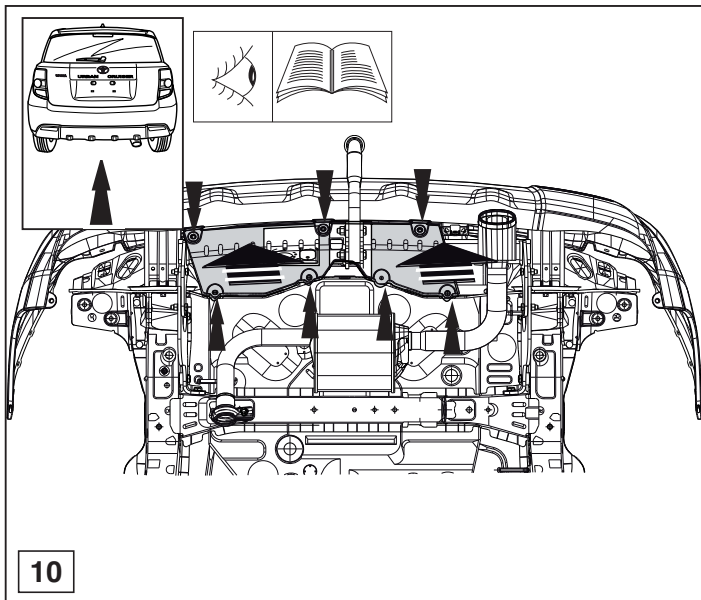
* Elektrische Anlage gemäß StVZO anbringen.













Dispositivo di traino tipo: 5081
Per autoveicoli: URBAN CRUISER; 2009->
Tipo funzionale: NLP115 * - AHF * * W

Classe e tipo di attacco: A50-X
Omologazione: e11 00-7082
Valore D: 6.1 kN
Carico Verticale max. S: 50 kg
Larghezza rimorchiabile per Caravan e T.A.T.S.: 2,45m vedere CARTA di CIRCOLAZIONE VEICOLO (motrice) + 70 cm = ..arrotondare ai 5 cm superiore (vedi D.M.28/05/85)
Massa rimorchiabile: vedi carta di circolazione dell' autoveicolo

Per verificare l'idoneità del dispositivo di traino omologato a norma CEE 94/20, all'installazione sulla vettura su cui si intende procedere al montaggio, compilare la seguente formula (se necessario declassare la massa rimorchiabile):

$$D = \frac{T \times C}{T + C} \times 0,00981 \leq 6,1 \text{ kN}$$

dove: T= Massa Complessiva Max. della motrice (in kg)
C= Massa Rimorchiabile Max. della motrice (in kg)

DA COMPILARE PER IL COLLAUDO

DICHIARAZIONE DI CORRETTO MONTAGGIO: la sottoscritta Ditta dichiara di aver montato in maniera corretta ed in conformi/ alle prescrizioni sia del costruttore del veicolo che del costruttore del dispositivo stesso il seguente dispositivo di attacco meccanico:

tipo:.....
Il dispositivo di attacco sopra indicato è stato installato su autoveicolo
modello:.....
targa:.....
Data:.....

TIMBRO e FIRMA

Si dichiara inoltre di aver informato l'utente del veicolo sull'USO e MANUTENZIONE del dispositivo stesso.

