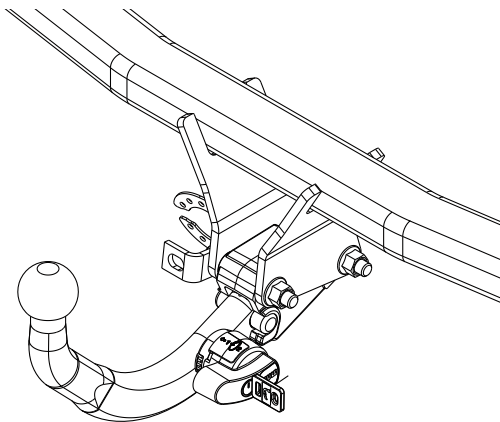

Fitting instructions

Make: Seat

Leon; 2009->

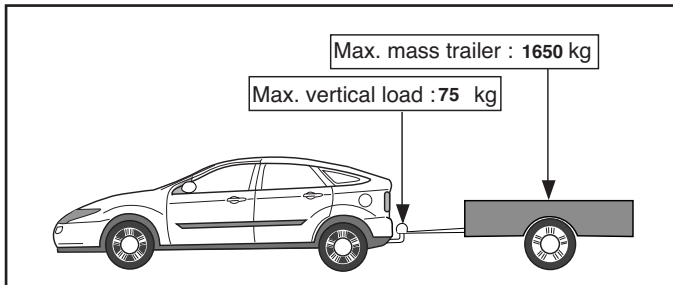
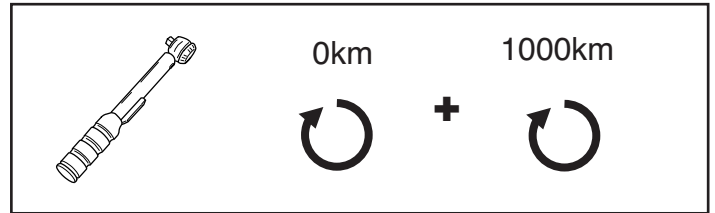
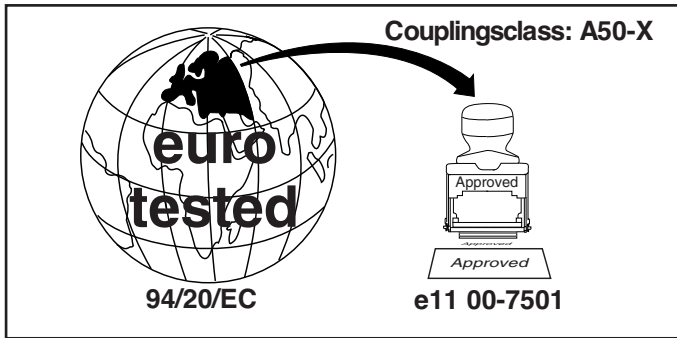
Type: 5193



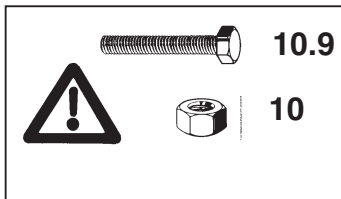
- NL Montagehandleiding
- GB Fitting instructions
- D Montageanleitung
- F Instructions de montage
- S Monteringsanvisningar
- DK Montagevejledning
- E Instrucciones de montaje
- I Istruzioni per il montaggio
- PL Instrukcja montażu
- SF Asennusohjeet
- CZ Pokyny k montáži
- H Szerelési útmutató
- RUS Руководство для монтажа

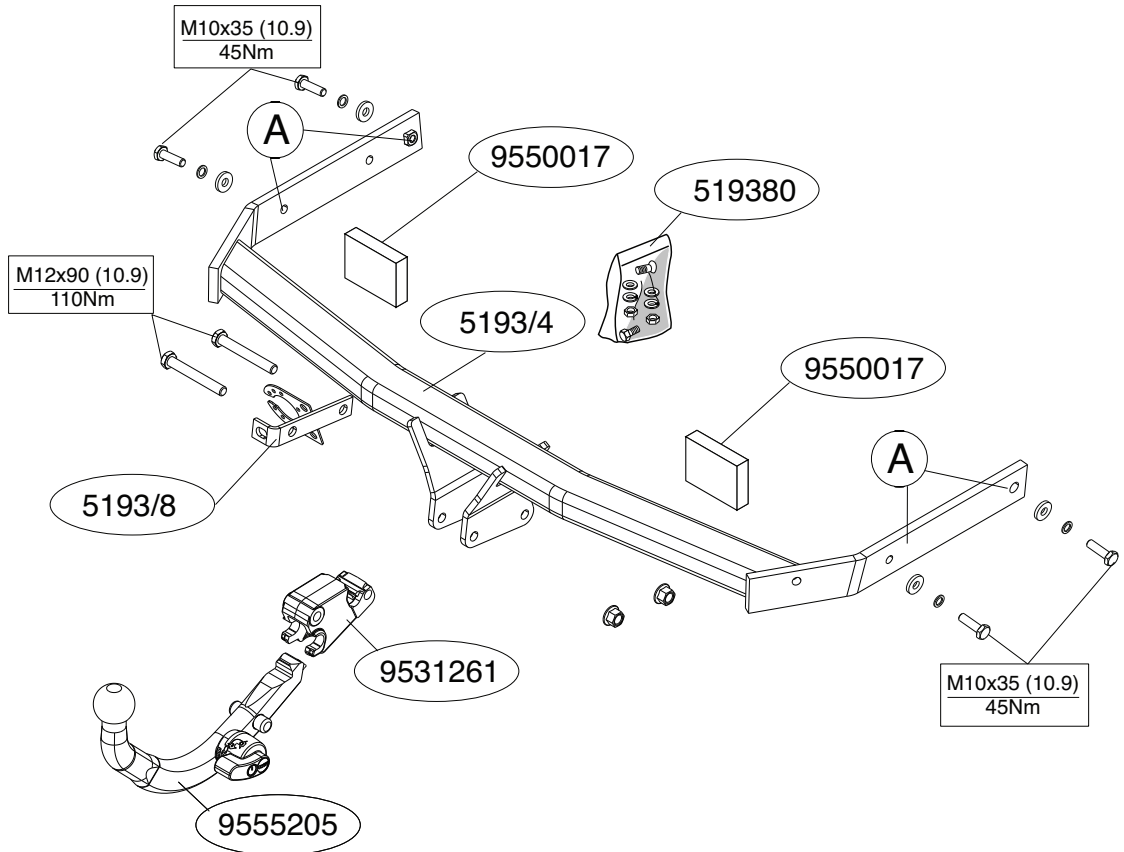
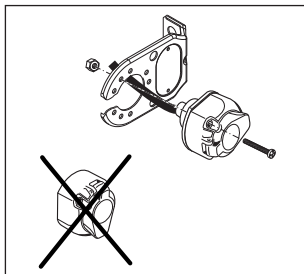
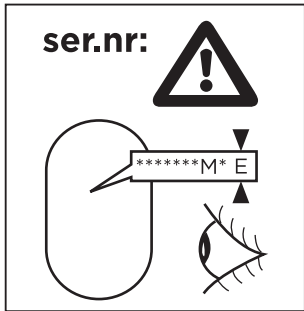
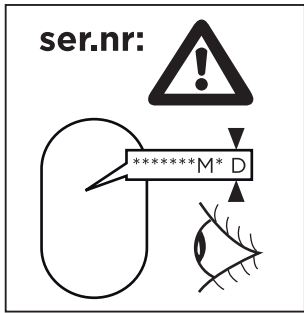
BRiNK®

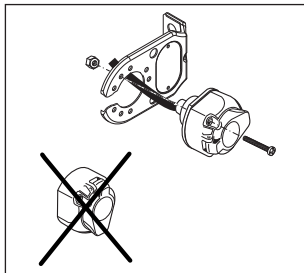
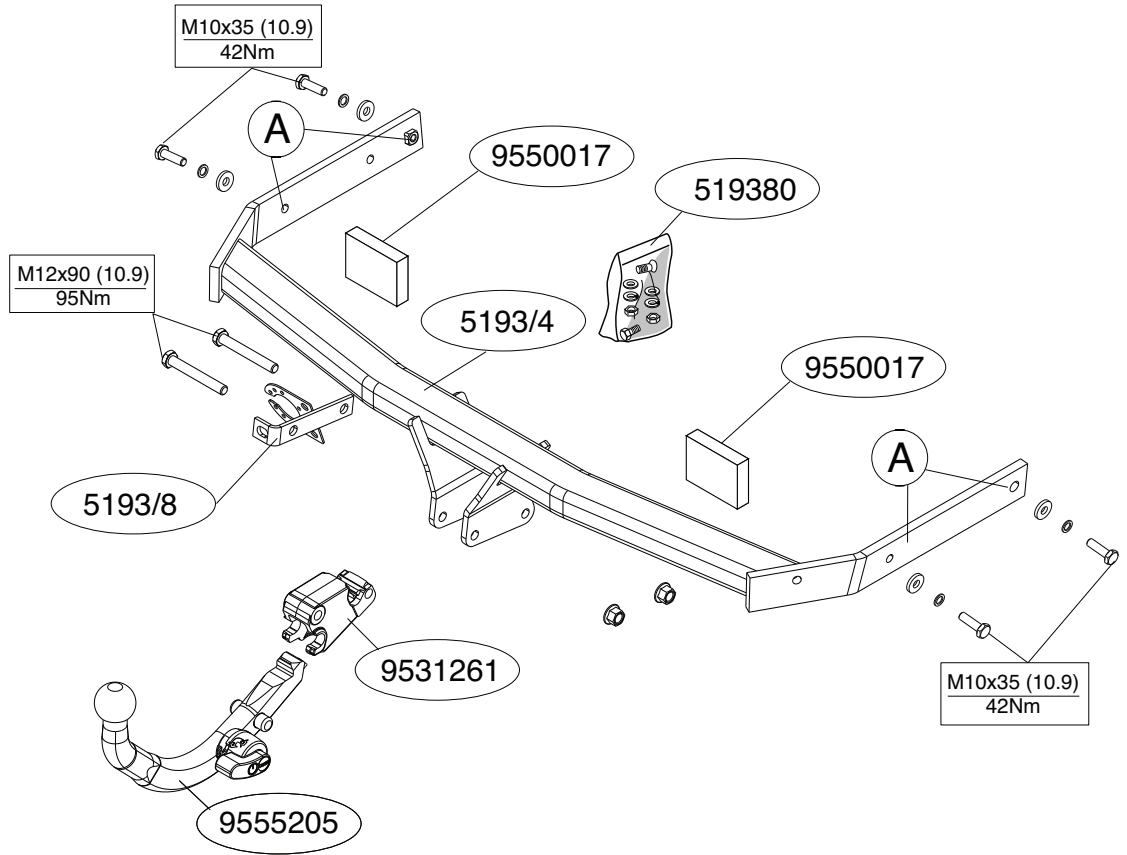
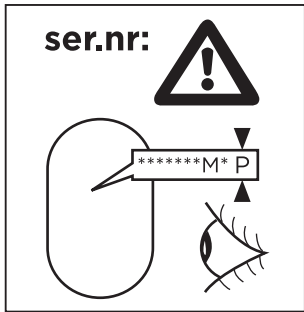
Your perfect fit
brink.eu



D-Value: 9.23 kN







Voordat u met de montage begint dient u op het typeplaatje te kijken welke schets, in de handleiding, van toepassing is.

1. Demonteer de achterlicht units.
2. Demonteer de bumper inclusief de stalen stootbalk van het voertuig, de stootbalk wordt niet meer gebruikt. Herplaats de bouten. Zie figuur 1.
3. Monteer trekhaak in chassis.
4. Monteer de Brink Connector inclusief stekkerplaat en beugel (5193/8).
5. Plaats de twee PE schuimblokken als afdichting in de chassisbalken.
6. Draai alle bouten en moeren overeenkomstig schets vast.
7. Zaag het aangegeven deel uit de bumper met behulp van de sjabloon. (sjabloon op buitenzijde van bumper plaatsen).
8. BIJ AUTO'S MET PDC: de kabels vastbinden met tie-wraps.
9. Monteer de bumper.
10. Monteer de achterlicht units.

De bumperklep is te bestellen bij uw Seat dealer onder partnr.: 1P009259. Raadpleeg voor demontage en montage van voertuig onderdelen het werkplaats handboek.

Raadpleeg voor montage en bevestigingsmiddelen de schets. Raadpleeg voor montage en demontage van het afneembare kogelsysteem de bijgevoegde montagehandleiding.

BELANGRIJK:

- * Voor eventueel noodzakelijke aanpassing(en) "van het voertuig" dient men de dealer te raadplegen.
- * Indien op de bevestigingspunten een bitumen of anti-dreunlaag aanwezig is, dient deze verwijderd te worden.
- * Voor de max. toegestane massa, welke uw auto mag trekken, dient u uw dealer te raadplegen.
- * Bij het boren dient men er zorg voor te dragen, dat electriciteits-, rem- en brandstofleidingen niet worden geraakt.
- * Verwijder "indien aanwezig" de plastic dopjes uit de puntlasmoeren.
- * Deze handleiding dient na montage bij de voertuigpapieren gevoegd te

worden.

Before you start the fitting you must check the type plate to determine which sketch, in the fitting instruction, is applicable.

1. Remove the rear-light units.
2. Remove bumper (Torx head screws around each wheel arch, along lower edge of rear panel, beneath each light cluster (light cluster must be removed). and the steel buffer beam from the vehicle. The buffer beam will no longer be needed. Replace the bolts. See figure 1.
3. Fit the tow bar to the chassis.
4. Fit the Brink Connector, including socket plate and bracket (5193/8).
5. Place the two PE foam blocks as spacers in the chassis members.
6. Tighten all nuts and bolts to the torque indicated in the drawing.
7. Use the template to saw out the indicated section from the bumper. (place the template on the outside of the bumper).
8. FOR VEHICLES WITH PDC: attach the cables with tie-wraps.
9. Fit the bumper.
10. Fit the rear-light units.

The bumper cover can be orderd at your Seat dealer under partnumber: 1P009259.

For dismantling and fitting the vehicle parts, see the site handbook.

For fitting instructions and attachment method, see drawing.

See the assembly manual supplied for instructions on fitting the removable ball system.

NOTE:

- * **Should this installation process entail the cutting of the bumper – confirmation MUST be obtained by the installation engineer of the customer's acceptance prior to completion. Brink Towing Systems do not accept responsibility for any matters arising as a result of this miscommunication.**

* All measurements are in mm!

- * The dealer should be consulted for possible necessary adjustment(s) "of the vehicle".
- * Remove the insulating material from the contact area of the fitting points.
- * Consult your dealer for the maximum tolerated pull weight and ball hitch pressure of your vehicle.
- * **Do not drill through electrical-, brake- or fuellines.**
- * Remove (if present) the plastic caps from the spot welding nuts.
- * This fitting instruction has to be enclosed in the vehicle documents after fitting the towbar.

D MONTAGEANLEITUNG

Vor Beginn des Einbaus ist anhand der Typplakette der Anhängerkupplung festzustellen welches Bild in der Einbauanleitung maßgebend ist.

1. Die Rücklichter abmontieren.
2. Die Stoßstange einschließlich des stählernen Stoßbalkens vom Fahrzeug abmontieren. Der Stoßbalken wird nicht mehr benötigt. Die Schrauben wieder anbringen. Siehe Abbildung 1.
3. Die Anhängervorrichtung im Langträger befestigen.
4. Das Brink Connector einschließlich Steckdosenplatte und Bügel montieren (5193/8).
5. Die zwei PE-Schaumblöcke als Dichtung in den Fahrgestellträger einsetzen.
6. Alle Schrauben und Muttern gemäß den Angaben in der Abbildung festdrehen.
7. Scier la partie du pare-chocs indiquée avec le gabarit. (Placer le gabarit sur le côté extérieur du pare-chocs).
8. BEI AUTOS MIT PDC: Die Kabel mit Kunststoffklemmband festbinden.
9. Die Stoßstange montieren.
10. Die Rücklichter befestigen.

Die Abdeckung für den Stoßstangeausschnitt ist zu erhalten bei Seat als

original teil unter nr: 1P009259.

Für die Demontage und Montage von Fahrzeugteilen das Werkstatt-Handbuch zu Rate ziehen.

**Für die Montage und die Befestigungsmittel die Skizze zu Rate ziehen.
Für die Montage und Demontage des abnehmbaren Kugelsystems die beiliegende Montageanleitung zu Rate ziehen.**

HINWEISE:

- * Für (eine) eventuell erforderliche Anpassung(en) "des Fahrzeugs" ist der Händler zu Rate zu ziehen.
- * Im Bereich der Anlageflächen muß Unterbodenschutz, Hohlraumkonservierung (Wachs) und Antidröhnmaterial entfernt werden.
- * Vor dem Bohren prüfen, daß keine, dort eventuell vorhandene Leitungen beschädigt werden können.
- * Alle Bohrspäne entfernen und gebohrte Löcher gegen Korrosion schützen.
- * Entfernen Sie "falls vorhanden", die Plastikkappen von den Punktschweißmuttern.
- * Für das höchstzulässige Zuggewicht und der erlaubte Kugeldruck Ihres Fahrzeugs ist IhrHändler zu befragen.
- * Die Quetschmuttern müssen nach einem späteren lösen der Muttern gegen neue ausgetauscht werden, da ansonsten die Sicherungswirkung nicht mehr garantiert ist!

F INSTRUCTIONS DE MONTAGE.

Avant de commencer le montage veuillez vérifier la plaque signalétique de l'attelage afin de déterminer la figure correspondante dans la notice de montage.

1. Démontez les feux arrière.
2. Déposer le pare-chocs du véhicule y compris la traverse en acier ; la traverse ne sera plus utilisée. Remettre les boulons de fixations en place. Voir la figure 1.
3. Monter l'attache-remorque dans le châssis.
4. Monter Brink Connector de la rotule ainsi que la plaque électrique et le collier (5193/8).

5. Placer les deux blocs de mousse en polyester en guise de colmatage dans les longerons de châssis.
6. Serrer tous les boulons et écrous conformément au schéma.
7. Scier la partie du pare-chocs indiquée avec le gabarit. (Placer le gabarit sur le côté extérieur du pare-chocs).
8. SUR LES VÉHICULES ÉQUIPÉS DE PDC : lier les câbles ensemble avec des attaches en plastique.
9. Mettre en place le pare-chocs.
10. Monter les feux arrière.

Le cache de pare-choc peut être commandé chez votre concessionnaire SEAT sous la référence 1P009259.

Pour le montage et le démontage des pièces du véhicule, consulter la notice du fabricant.

Consulter le croquis pour voir le montage et les moyens de fixation.

Pour le montage et le démontage de la rotule amovible, consulter la notice de montage jointe.

REMARQUE:

- * Pour une/des adaptations indispensables sur le véhicule, veuillez consulter le concessionnaire.
- * Enlever la couche de bitume ou d'anti-tremblement qui recouvre éventuellement les points de fixation.
- * Pour connaître le poids de traction maximum et le poids en flèche sur la rotule autorisée du véhicule, veuillez consulter votre concessionnaire.
- * Veiller en perçant à ne pas endommager les conduites de électrique, de frein et de carburant.
- * Retirer "si présents" les embouts en plastique des écrous de soudure par point.
- * Cette notice de montage doit être conervée à bord du véhicule après montage de l'attelage.

S MONTERINGSANVISNINGAR.

Före du startar monteringen måste du kontrollera typskylten för att kunna bedöma vilken skiss i monteringsanvisningen som skall användas.

1. Demontera bakljusmodulerna.
2. Demontera stötfångaren inklusive stöttranden av stål från fordonet, stöttranden förfaller. Sätt tillbaka skruvar. Se figur 1.
3. Montera dragkroken i chassit.
4. Montera Brink Connector inklusive kontaktplattan och bygeln (5193/8).
5. Placera de båda PE-skumblocken som tätning i chassibalkarna.
6. Momentdrag alla skruvar och muttrar enligt figuren.
7. Såga ut den angivna delen ur stötfångaren med hjälp av schablonen. (placera schablonen mot stötfångarens utsida)
8. FÖR FORDON MED PDC: fäst kablarna med buntband.
9. Montera stötfångaren.
10. Montera bakljusmodulerna.

Täckkåpan kan beställas hos din Seat återförsäljare på beställnings nr. 1P009259.

Se verkstadshandboken för demontering och montering av fordonets delar.

Se skissen för montering och monteringsmaterial.

Se de bifogade monteringsanvisningarna för montering och demontering av det löstagbara kulsystemet.

OBS:

- * Kontakta återförsäljaren om fordonet eventuellt bör modifieras.
- * Om det finns ett bitumen- eller stötdämpande lager vid kontaktytor skall detta avlägsnas.
- * Kontakta din återförsäljare för ditt fordons max. dragvikt och tillåtna kulttryck.
- * Vid borring skall man se till att elektrisk-, broms- og bränsleledningarna inte skadas.
- * Avlägsna de små plastlocken - om dessa finns - från punktsvetsmuttrarna.
- * Efter att draget är monterat, placera monteringsanvisningen tillsammans bilens övriga dokument.

DK**MONTAGEVEJLEDNING.**

For at vælge rigtigt spændingsmoment, er det vigtigt at aflæse serienummeret på typepladen, for at kunne vælge hvilket af de medsendte diagrammer der skal anvendes.

1. Demonter baglysenhederne.
2. Demonter kofangeren, inklusive køretøjets stålstødbjælke. Denne bliver overflødig. Sæt bolte på plads igen. Se fig. 1.
3. Monter anhængertrækket i chassiset.
4. Monter Brink Connector inklusive kontaktplade og bøjle (5193/8).
5. Anbring de to PE-skumblokke som afdækning i chassissvingerne.
6. Spænd alle bolte og møtrikker ifølge tegning.
7. Sav den angivne del ud af kofangeren ved hjælp af skabelonen (skabelonen anbringes på ydersiden af kofangeren).
8. GÆLDER FOR BILER MED PDC: bind ledningerne fast med tie-wraps.
9. Monter kofangeren.
10. Monter baglysenhederne.

Kofanger dæksel kan bestilles hos din Seat forhandler under reservedels nr: 1P009259.

Rådfør for demontering og montage af dele til køretøjet arbejdsp-ladshåndbogen.

Rådfør for montage og montagemidler skitsen.

Rådfør for montage og demontering af det aftagelige kuglesystem den vedlagte montagevejledning.

BEMÆRK:

- * Kontakt forhandleren i forbindelse med eventuelle påkrævede ændring(er) på køretøjet.
- * Undervognsbehandlingen skal fjernes de steder hvor trækket ligger an mod bilen.
- * Kontakt Deres forhandler for oplysninger om den maksimale trækraft og det tilladte kugletryk.

- * Vær forsigtig ikke at bore i ledninger-,bremse eller benzinslange
- * Fjern plasticpropperne "om de findes" fra de punktsvejsede møtrikker.

* DENNE MONTERINGSVEJLEDNING SKAL MEDBRINGES VED SYN.

E**INSTRUCCIONES DE MONTAJE.**

Antes de comenzar el montaje por favor, verifique la placa descriptiva del enganche con el fin de determinar la figura correspondiente en la reseña de montaje.

1. Desmontar las unidades de las luces traseras.
2. Desmontar el parachoques inclusive el tope de acero del vehículo, el tope no se vuelve a utilizar. Volver a colocar tornillos. Véase la figura 1.
3. Montar el gancho de remolque en el chasis.
4. Coloque la Brink Connector, incluyendo la placa enchufe y soporte (5193/8).
5. Instalar los dos bloques de espuma PE para sellar los largueros del chasis.
6. Apretar todos los tornillos y tuercas de acuerdo con los puntos del gráfico.
7. Serrar la parte indicada del parachoques con ayuda de la plantilla. (instalar la plantilla en el lado exterior del parachoques).
8. PARA AUTOS CON PDC (SISTEMA DE AYUDA EN ESTACIONAMIENTO): los cables están unidos con tie-wraps.
9. Montar el parachoques.
10. Montar las unidades de las luces traseras.

Para obtener la tapa del paragolpes se puede dirigir a un concesionario Seat, la referencia es: 1P009259.

Consultar para el desmontaje y montaje de piezas del vehículo el manual de instalación de taller.

Consultar el croquis para el montaje y medios de fijación.

Consultar para el montaje y desmontaje del sistema de la bola extraíble las instrucciones de montaje adjuntas.

.NB.:

- * Para (una) eventual(es) adaptación(es) 'del vehículo' consúltese al concesionario.
- * Si en los puntos de fijación hay una capa de betún o anti-choque hay que quitarla.
- * Consulte a su concesionario para el peso máximo de tracción y la presión de la bola admitida de su vehículo.
- * No agujerear cable de eléctrico, tubos de freno o gasolina"
- * Retirar, si presentes, los capuchones de plástico de las tuercas de soldadura por punto.
- * Guarde estas instrucciones junto a la documentación del vehículo después del montaje del enganche.



I ISTRUZIONI PER IL MONTAGGIO.

Prima di iniziare il montaggio verificare la terghetta per determinare quale disegno, presente nelle istruzioni, è applicabile.

1. Smontare i gruppi dei fanali posteriori.
2. Smontare il paraurti e la barra d'acciaio dal veicolo; la barra in acciaio non dovrà più essere montata. Rimontare bulloni. Vedi figura 1.
3. Montare il gancio traino sul telaio.
4. Montare lo Brink Connector comprensivo di piastra di collegamento e staffa (5193/8).
5. Inserire i due blocchi di polistirolo espanso nei montanti del telaio per chiuderli.
6. Serrare tutti i dadi e bulloni alle coppie di serraggio indicate nel disegno.
7. Con l'ausilio della sagoma, segare via dal paraurti la parte indicata. (posizionare la sagoma sul lato esterno del paraurti).
8. **NELLE AUTO CON PDC:** legare tra loro i cavi con fascette di plastica.
9. Montare il paraurti.
10. Montare i gruppi dei fanali posteriori.

Il copripaurti può essere ordinato presso la vostra concessionaria Seat con il codice: 1P009259.

Per lo smontaggio ed il montaggio dei componenti del veicolo consultare il manuale tecnico dell'officina.

Consultare il disegno per il montaggio ed i dispositivi di fissaggio.

Per il montaggio e lo smontaggio del sistema a sfera rimovibile, consultare le istruzioni di montaggio allegate.

N.B.:

- * Per eventuali necessari adattamenti "del veicolo" si consiglia di consultare il fornitore.
- * Rimuovere lo strato di materiale isolante dai punti d'attacco.
- * Per il peso complessivo trainabile della Vostra vettura, consultate il Vostro rivenditore autorizzato.
- * Praticando i fori, prestare attenzione a non danneggiare i cavi elettrici, i cavi del freno e i condotti del carburante.
- * Rimuovere, se presenti, i coperchietti in plastica dai dadi di saldatura per punto.
- * Questa istruzione di montaggio deve essere allegata ai documenti del veicolo dopo l'installazione del gancio.



PL INSTRUKCJA MONTAŻU.

Przed rozpoczęciem montażu należy sprawdzić tabliczkę znamionową, żeby ustalić, który z szablonów znajdujących się w instrukcji montażowej należy wykorzystać.

1. Zdemontować zespół tylnych świateł.
2. Zdemontować z pojazdu zderzak wraz ze stalową belką zderzakową, belka zderzakowa nie będzie ponownie używana. Zderzak ponownie śrubi. Patrz rysunek 1.
3. Zamontować hak holowniczy do podwozia.
4. Dopasuj Brink Connector wraz z płytą z gniazdem wtykowym i wspornikiem (5193/8)
5. Umieścić dwa klocki piankowe PE jako szczeliwo w poprzecznicach ramy podwozia.
6. Dokręcić wszystkie śruby i nakrętki zgodnie z rysunkiem.
7. Wypilować wskazany odcinek zderzaka korzystając z szablonu.

(szablon umieścić na zewnętrznej stronie zderzaka wewnętrznej stronie zderzaka).

- DLA POJAZDÓW Z PDC: kable przymocować taśmą kablową.
- Zamontować zderzak.
- Zamontować zespoły tylnych świateł.

Zaślepka zderzaka może być zamówiona u najbliższego dealera Seat pod numerem katalogowym: 1P009259.

Co do montażu i montowania części pojazdu zapoznać się z podręcznikiem warsztatowym.

Co do montażu i środków montażowych zapoznać się ze schematem. Co do montażu i demontażu zdejmowanej kuli zapoznać się z załączoną instrukcją montażu.

Wskazówki:

- Po przejechaniu 1000 km dokręcić wszystkie elementy skręcane.
- Podczas ewentualnych odwrotów upewnić się czy w pobliżu nie znajdują się przewody instalacji elektrycznej, przewody hydrauliczne lub przewody paliwowe.
- Wszystkie ubytki powłoki lakierniczej zabezpieczyć przed korozją.
- Należy wyjąć ewentualne plastikowe zaślepki w punktach przyspawanych nakrętek.
- Stosować nakrętki oraz śruby gatunkowe dostarczone w komplecie.
- Utrzymywać kulę w czystości, oraz pamiętać o regularnym jej smarowaniu.
- Hak holowniczy zarejestrować w stacji diagnostycznej.

Zastosowanie się do powyższych wskazań gwarantuje Państwu bezpieczeństwo, niezawodność i sprawność naszego wyrobu przez cały okres jego użytkowania.

SF

ASENNUSOHJEET:

Ennen asennusta, selvitä tyypikilvestä, mikä asennusohjeen piirros koskee kyseistä autoa

1. Irrota takavaloyksiköt.

2. Irrota ajoneuvosta puskuri sekä teräksinen iskunvaimenninpalkki, iskunvaimenninpalkkia ei enää käytetä. Aseta pultit takaisin paikalleen. Ks. kuva 1.
3. Kiinnitä vetokoukku alustaan.
4. Kiinnitä Brink Connector pistorasialevy ja kannatin mukaan luettuna (5193/8).
5. Aseta molemmat PE-vahtomuovikappaleet tiivisteeiksi alustapalkkeihin.
6. Kiristä kaikki pultit ja mutterit piirroksen mukaisesti.
7. Sahaa merkitty osa puskurista sablonin avulla (asetä sabloni puskurin ulko).
8. PDC:llä VARUSTETUT AUTOT: sido kaapelit tie-wrap -hihnoilla.
9. Kiinnitä puskuri.
10. Kiinnitä takavaloyksiköt.

Puskurin luukku voidaan tilata Seat-jälleenmyyjältä osanumerolla 1P009259.

Ajoneuvon osien purkamis- ja asennusohjeet, ks. työpaikalla käytetty käsi-kirja.

Asennus- ja kiinnitysohjeet, ks. piirros.

Irrotettavan kuulajärjestelmän asennus- ja purkamisohjeet, ks. oheinen asennusopas.

TÄRKEÄÄ:

- * "Ajoneuvoa" koskevasta mahdollisesta tarpeellisesta sovellutuksesta / sovellutuksista on kysyttävä neuvoa jälleenmyyjältä.
- * Mikäli kiinnityskohdissa on bitumi- tai tärinänestokerros, se on poistettava.
- * Auton vetämää sallittua enimmäiskuormitusta on tiedusteltava jälleenmyyjältä.
- * Porattaessa on huolehdittava siitä, että ei jouduta kosketuksiin sähkö-, jarru- tai polttoainejohtojen kanssa.
- * Poista, "mikäli olemassa", pistehitsausmuttereiden muovisuojukset.
- * Nämä asennusohjeet on asennuksen jälkeen säilytettävä yhdessä ajoneuvoa koskevien papereiden kanssa.

Před instalací je nutno zkontrolovat typový štítek, abyste zjistili, který nářez v pokynech pro instalaci máte použít.

1. Odstraňte jednotky zadních světel.
2. Odstraňte nárazník o ocelovou nosník nárazníku z vozidla. Nosník nárazníku již nebudete potřebovat. Vyměňte šrouby. Viz schéma 1.
3. Připevňte tažnou tyč na podvozek.
4. Nasadte Brink Connector včetně desky se zásuvkou a držáku (5193/8).
5. Umístěte dva PE pěnové bloky jako rozpěry na nosník podvozku.
6. Utáhněte všechny matice a šrouby kroučivou silou uvedenou ve výkrese.
7. Použijte šablonu k odřezání označené části nárazníku. (umístěte šablonu zvenku nárazníku).
8. PRO VOZIDLA S PDC: připevňte kabely vázací páskou.
9. Připevňte nárazník.
10. Připevňte jednotky zadních světel.

Kryt nárazníku si můžete objednat u svého prodejce značky Seat pod číslem dílu 1P009259.

Před demontáží a montáží částí vozidla konzultujte montážní příručku.

Montážní pokyny a metoda připevnění dle náčrtu.

Před montáží vyměnitelného systému tažné koule konzultujte montážní manuál.

DŮLEŽITÉ

- * Pokud je potřeba provést na voze úpravu, obraťte se na svého prodejce.
- * Pokud je místo montáže opatřeno asfaltovým nátěrem nebo vrstvou nátěru snižující hluk, odstraňte je.
- * Pro informaci o maximálním nákladu povoleném k tažení se obraťte na svého prodejce.
- * Při vrtání dbejte zvýšené pozornosti, zejména co se týče elektrických,

brzdových a palivových kontaktů.

* Pokud jsou na maticích bodového svařování plastová víčka, odstraňte je.

* Po montáži uschovejte tento manuál k ostatním dokladům vozidla.

Mielőtt rögzítené az eszközt, ellenőrizze a típusablát, hogy a rögzítési útmutató alapján melyik ábra alkalmazandó.

1. Távolítsa el a hátsó világítótesteket.
2. Távolítsa el a járműről az ütközőt és az acél ütközőrudat. Az ütközőrúdra már nem lesz szükség. Cserélje ki a csavarokat. Lásd az ábrát 1.
3. Illessze a vontatórudat az alvázhoz.
4. Építse be a Brink Connector a csatlakozó lappal és a kengyellel együtt (5193/8).
5. Helyezze a két PE habtömböt távolságtartóként az alváz elemeiben.
6. Szorítsa be az összes anyát és csavart a rajzon feltüntetett csavarónyomatékig.
7. Használja a sablont a feltüntetett cikk kifűrészeléséhez az ütközőből. (helyezze a sablont az ütköző külső részére)
8. PDC-vel ellátott járművek esetében: fűzze össze a kábeleket a műanyag kábelösszefogó segítségével
9. Helyezze fel az ütközőt.
10. Helyezze fel a hátsó világítótesteket.

A lökhárító-burkolatot 1P009259 alkatrészszámmal rendelheti meg Seat márkakereskedőjénél.

A szétszerelés és a jármű alkatrészek összeillesztése érdekében, lásd a munkahelyi kézikönyvet.

Az összeillesztési utasítás és a csatlakozási eljárás érdekében, lásd a rajzot.

Az eltávolítható gömbrendszert összeszerelése érdekében, lásd az összeszerelési kézikönyvet.

FONTOS

- * Amennyiben a gépkocsin módosításra van szükség, kérjünk felvilágosítást kereskedőnkéi.
- * Amennyiben a csatlakozási pontok bitumennel, vagy zajcsökkentő anyaggal van bevonva, ezeket távolítsuk el.
- * A jármű által maximálisan vontatható megengedett teher mértékéről tájékozódjunk kereskedőnkéi.
- * Fúrás során ügyeljünk arra, hogy elkerüljük az elektromos, a fék- és az üzemanyag-vezetékeket.
- * Amennyiben ponthegeztéssel rögzített anyákkal találkozunk, vegyük le róluk a műanyag sapkát.
- * A felszerelés után az útmutatót kézzük a gépjármű papírjaival együtt.

RUS

РУКОВОДСТВО ДЛЯ МОНТАЖА:

Перед тем, как начинать монтаж, требуется проверить табличку с типом изделия для того, чтобы определить какую именно из иллюстраций в инструкции по установке нужно использовать.

1. Снять оба блока задних фар.
2. Снять бампер вместе со стальным буферным брусом автомобиля буферный брус больше не понадобится. Поставить болты на место. См. рисунок 1.
3. Закрепить буксирный крюк на шасси.
4. Установить Brink Connector, вместе со штепсельным блоком и кронштейном (5193/8).
5. В качестве уплотнения, вставить два полиэтиленовых элемента в балки шасси.
6. Затянуть все болты и гайки в соответствии со значениями, указанными на рисунке.
7. Выпилить указанную часть из бампера при помощи шаблона. (Нанести шаблон на наружную сторону бампера.).
8. **ДЛЯ МАШИН С PDC (системой помощи при парковке):** привязать провода пластмассовой проволокой.
9. Установить бампер.
10. Установить оба блока задних фар.

Кожух бампера можно заказать у вашего дилера Seat под номером изделия

1P009259.

Для инструкций по снятию и установке деталей автомобиля, обращайтесь к руководству для работников гаражей.

Информацию о монтаже и средствах крепления вы найдете в схеме.

Для инструкций по установке и снятию съемного крюка с шаром, обращайтесь к прилагаемому руководству по монтажу.

НИМАНИЕ:

- * Если потребуются изменения конструкции транспортного средства, следует посоветоваться с дилером автомобиля.
- * Если в точках крепления имеется слой битума или противозащитной материал, его следует удалить.
- * Сведения о максимально допустимой массе буксируемого прицепа Вы можете получить у дилера автомобиля.
- * При сверлении следите за тем, чтобы не задеть электропроводку и линии тормозной цепи и подачи горючего.
- * Удалите (если они имеются) пластмассовые затычки из приваренных гаек.
- * После монтажа крюка следует хранить настоящее руководство в комплекте с технической документацией автомобиля.

- ↑
- NL Lokatie/Positie pijl
 - GB Location/Position Arrow
 - D Positionspfeil
 - F Flèche de Position
 - S Positionpil
 - DK Lokaliseringspil
 - E Flecha de posición
 - I Freccia di posizione
 - PL Strzałka położenia
 - SF Paikannusnuoli
 - CZ Šipka na pozici
 - H Helyzetjelző nyíl
 - RUS Локация / Место встречи

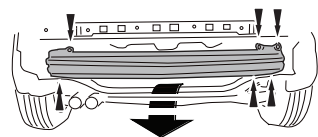
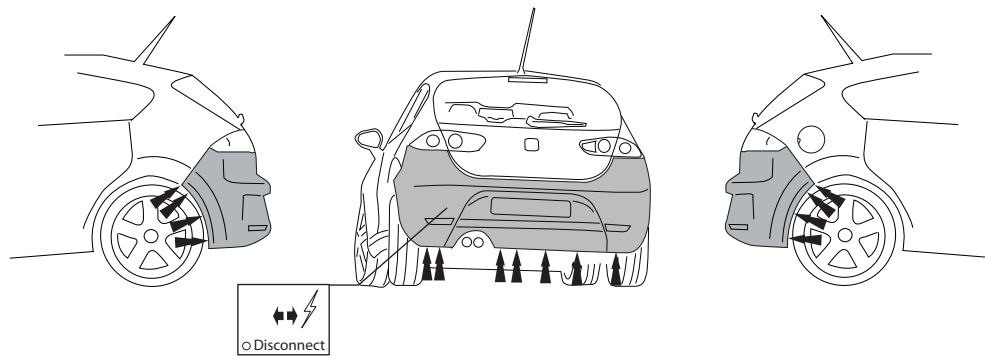
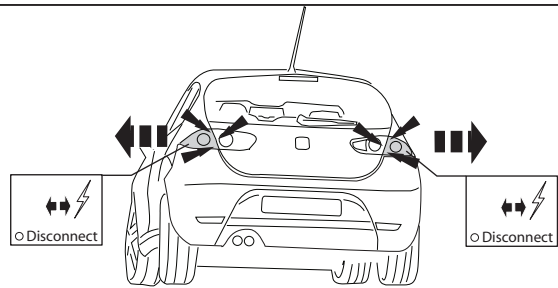


Fig.1

Template 5193

Place on outside bumper

Lower edge of channel (end of radius)

133,2

85,3

8,6

Cut out

Middle bumper

84,7

218,5

