

---

Fitting instructions

---

Make: Toyota

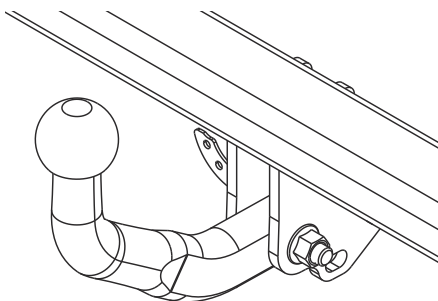
---

Auris; 2006->

---

Type: 5298

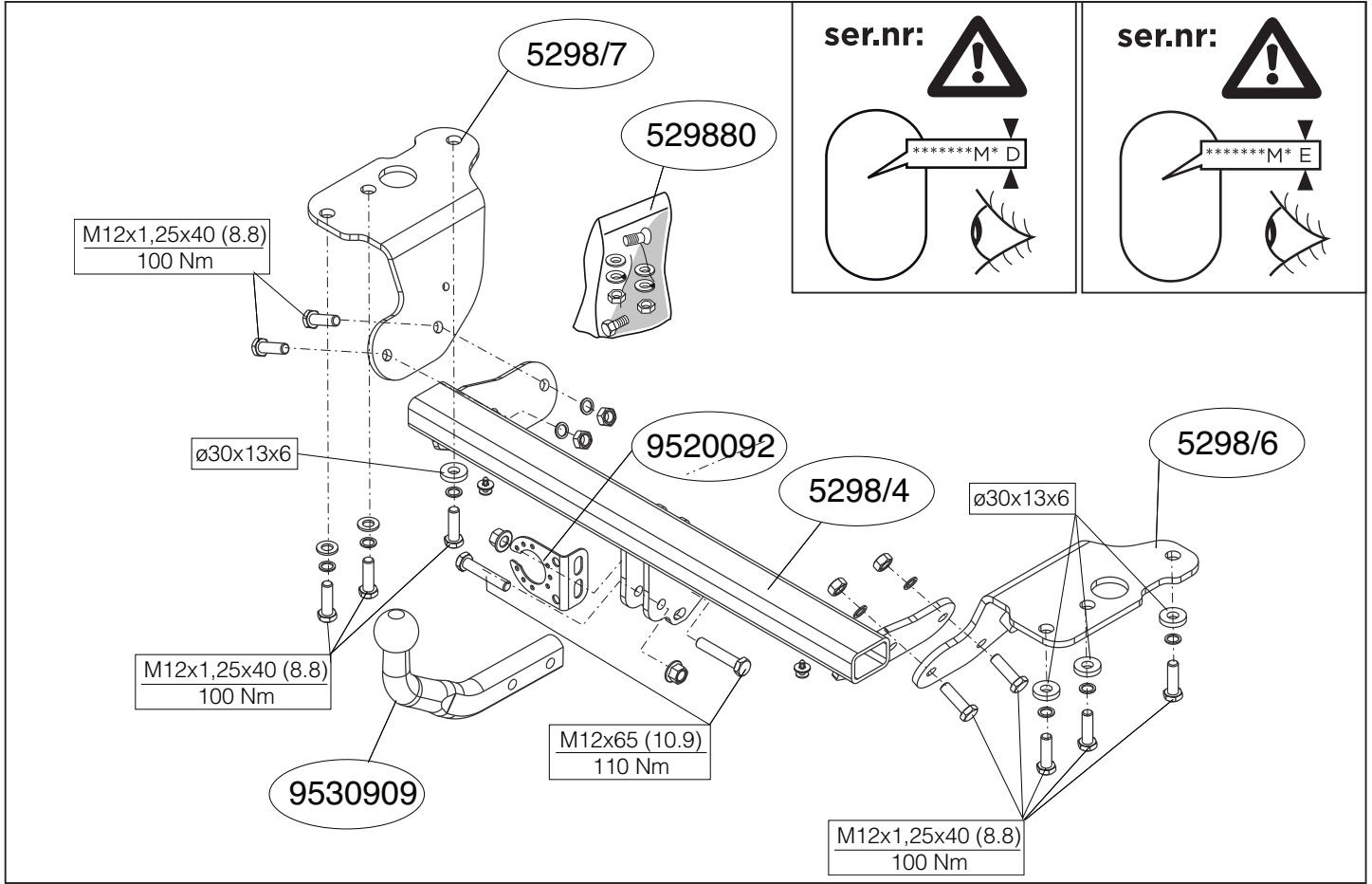
---





- NL Montagehandleiding
- GB Fitting instructions
- D Montageanleitung
- F Instructions de montage
- S Monteringsanvisningar
- DK Montagevejledning
- E Instrucciones de montaje
- I Istruzioni per il montaggio
- PL Instrukcja montażu
- SF Asennusohjeet
- CZ Pokyny k montáži
- H Szerelési útmutató
- RUS Руководство для монтажа


**BRiNK®**


**Your perfect fit**  
brink.eu

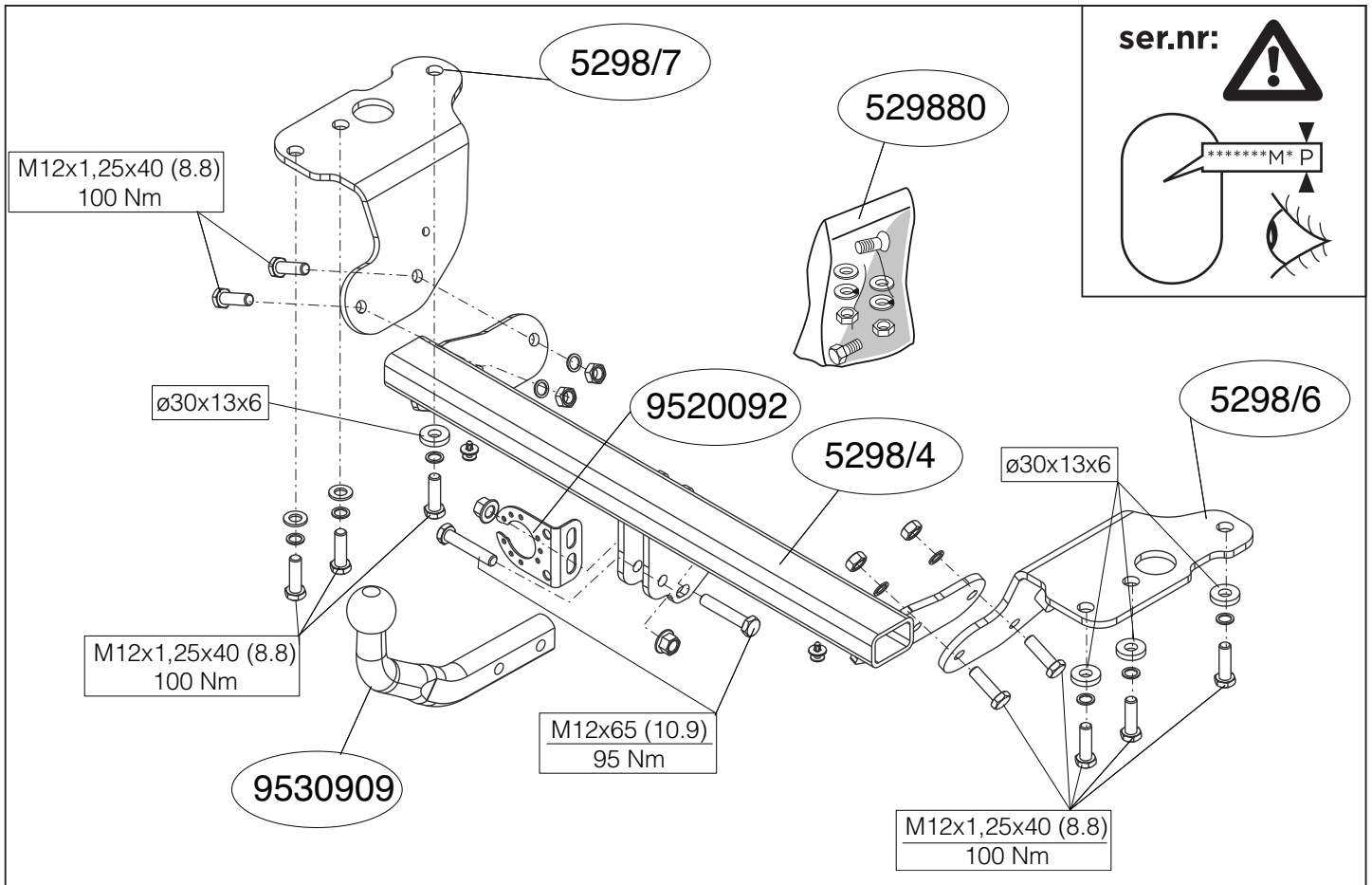


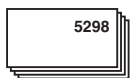
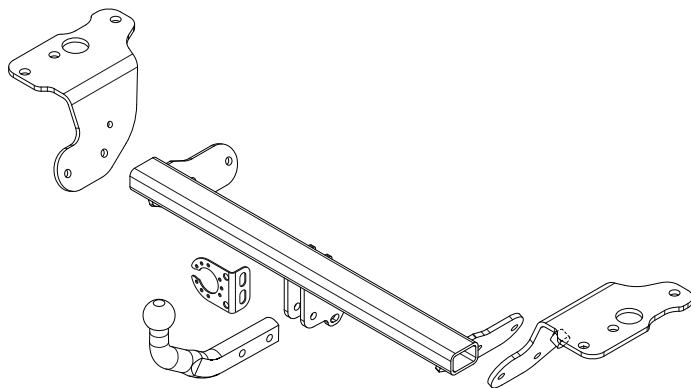
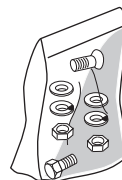
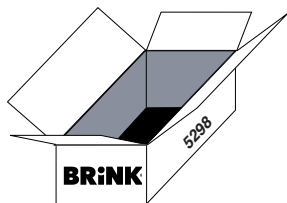
**ser.nr:** 

\*\*\*\*\*M\*D 

**ser.nr:** 

\*\*\*\*\*M\*E 





(10x) M12x1.25X40 (8.8)



(2x) M12x65 (10.9)

(2x) self locking M12



(10x) M12



(2x) M12



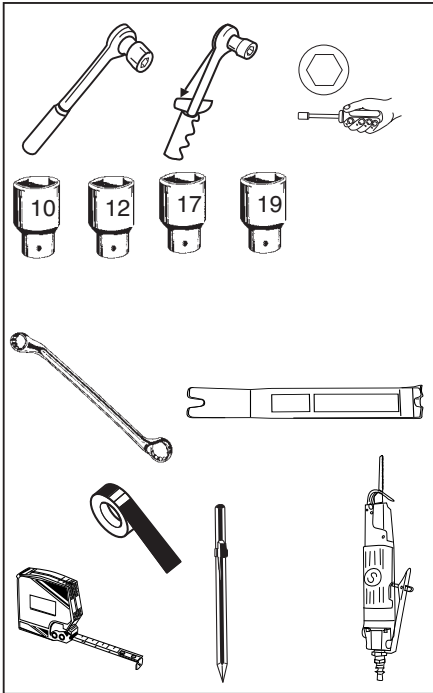
(4x) ø30x13x6



(4x) M12x1.25



(2x)

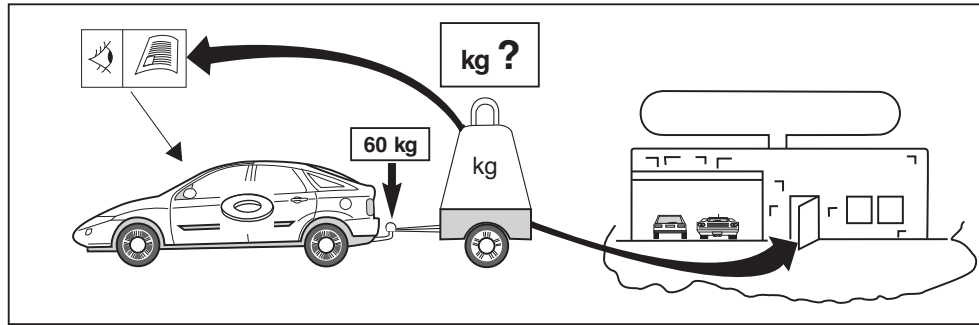


Couplingsclass: A50-X

e11 00-7681

94/20/EC

**D-Value : 8,6 kN**

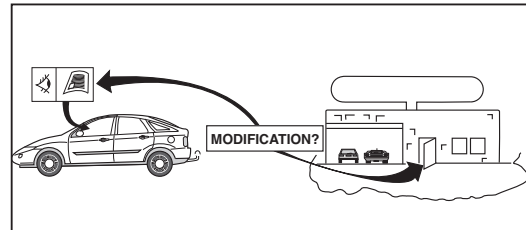


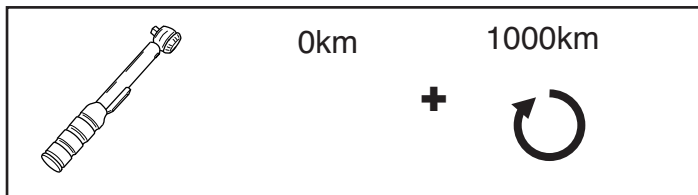
8.8

10.9

8

10





**NOTE:**

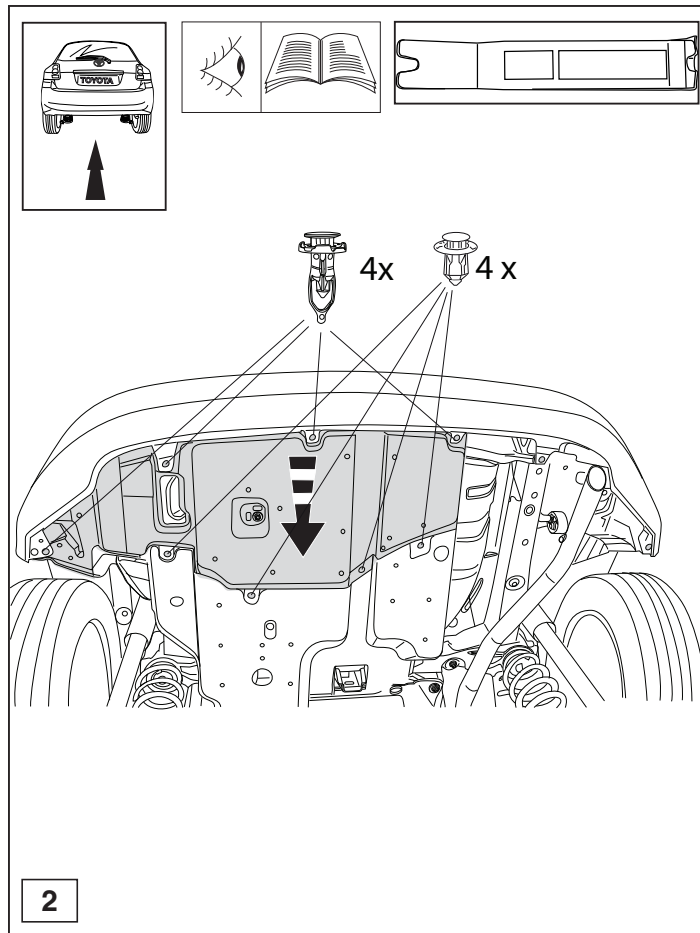
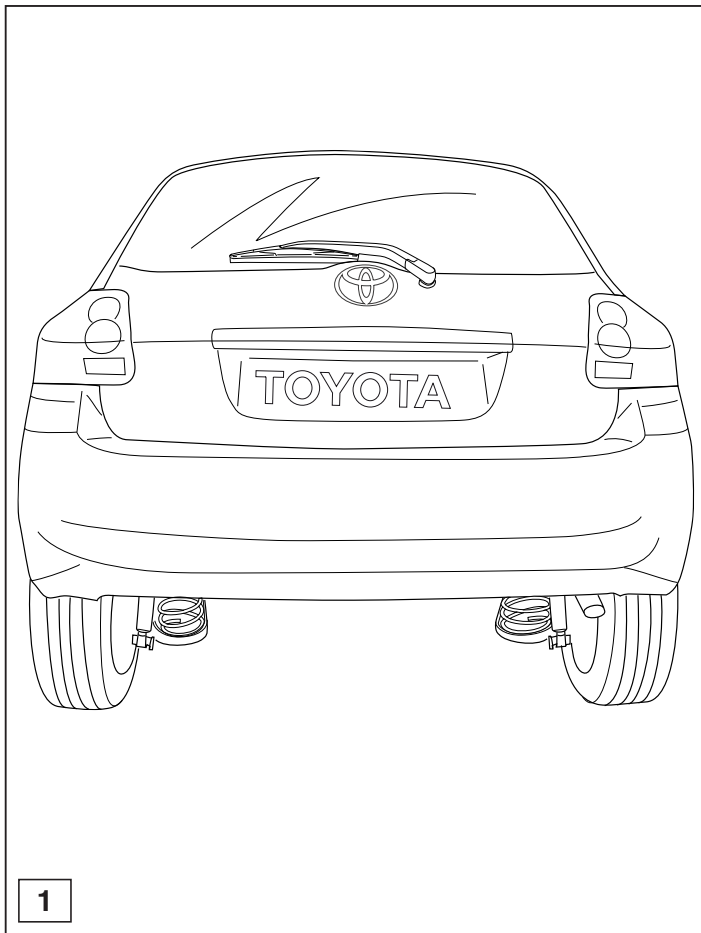
\* Should this installation process entail the cutting of the bumper – conformation **MUST** be obtained by the installation engineer of the customer's acceptance prior to completion. Brink International do not accept responsibility for any matters arising as a result of this miscommunication.

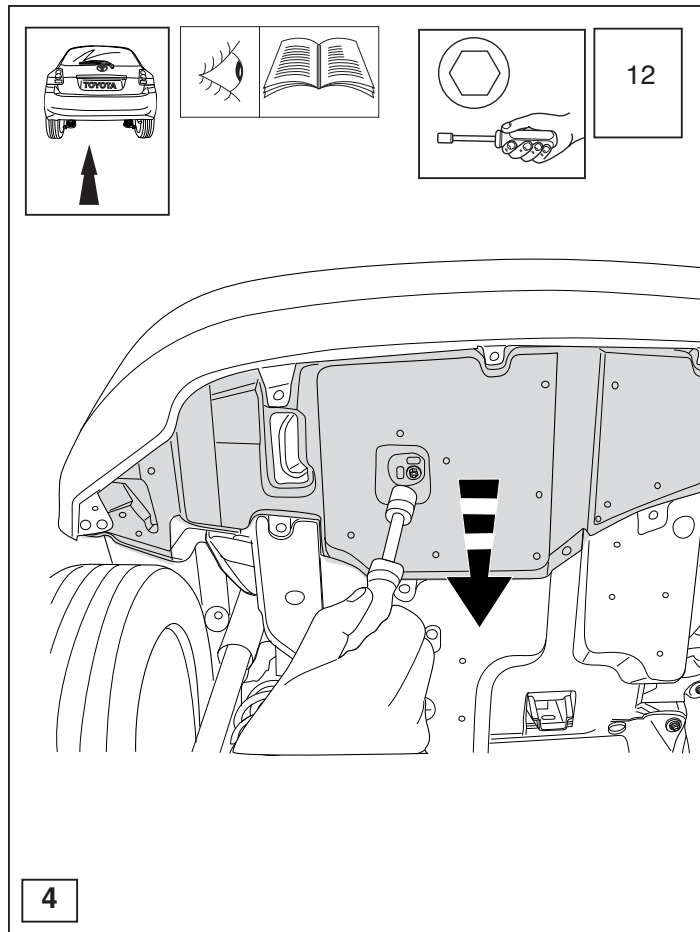
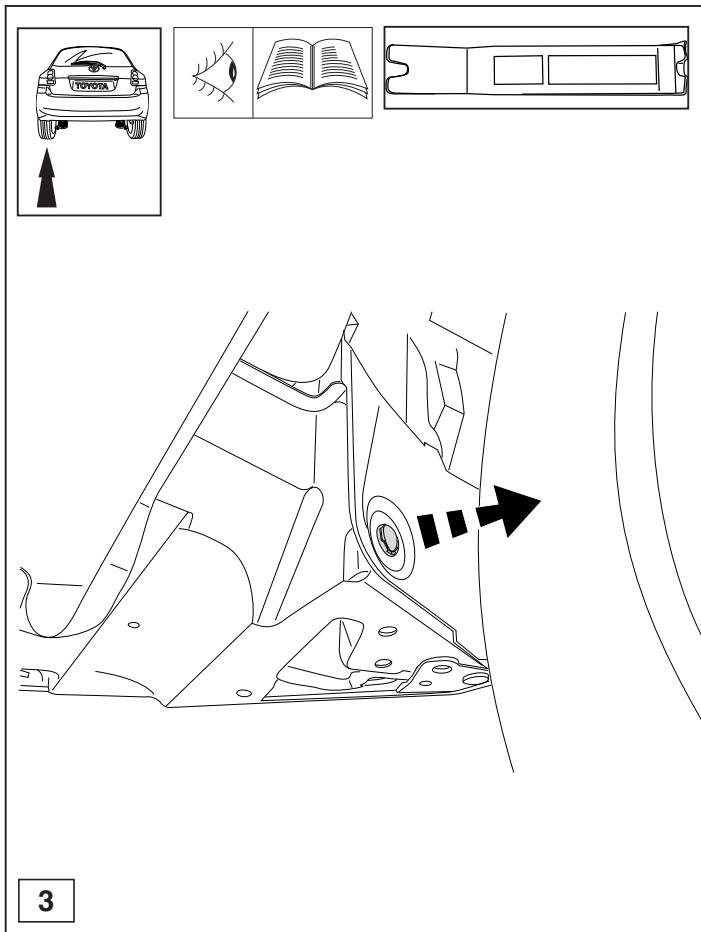
**HINWEISE:**

\* Die für das Fahrzeug zugelassene Anhängelast ist den Fahrzeug Unterlagen zu entnehmen. Bei Änderungen des Fahrzeuggewichtes muß die höchstzulässige Anhängelast gegebenenfalls aus dem D-Wert nachgerechnet werden.

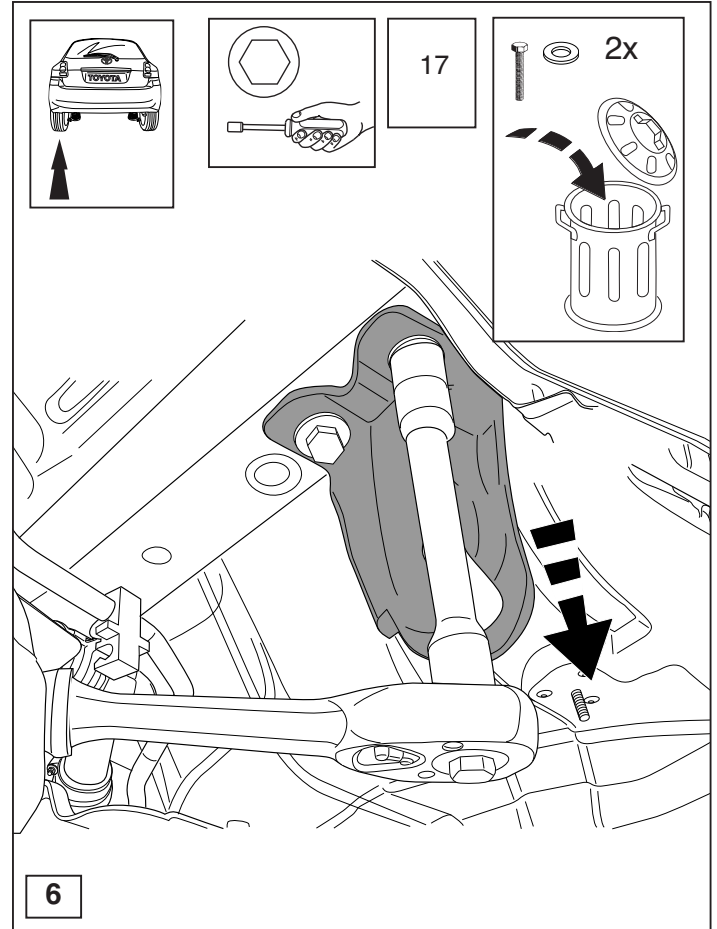
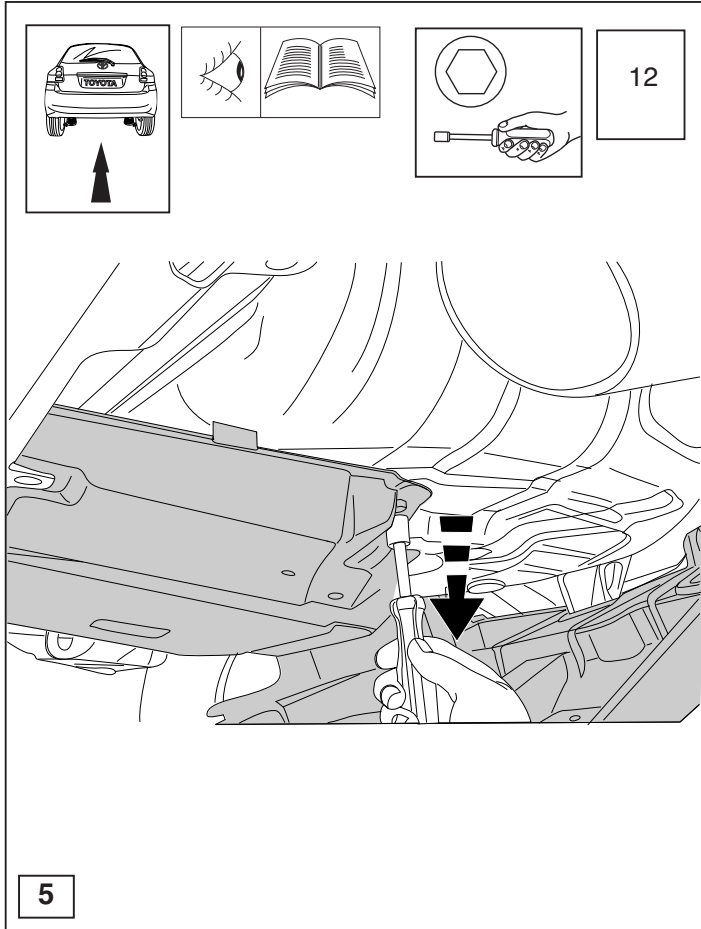
Auskunft hierüber kann Ihr Fachhändler oder der TÜV geben.

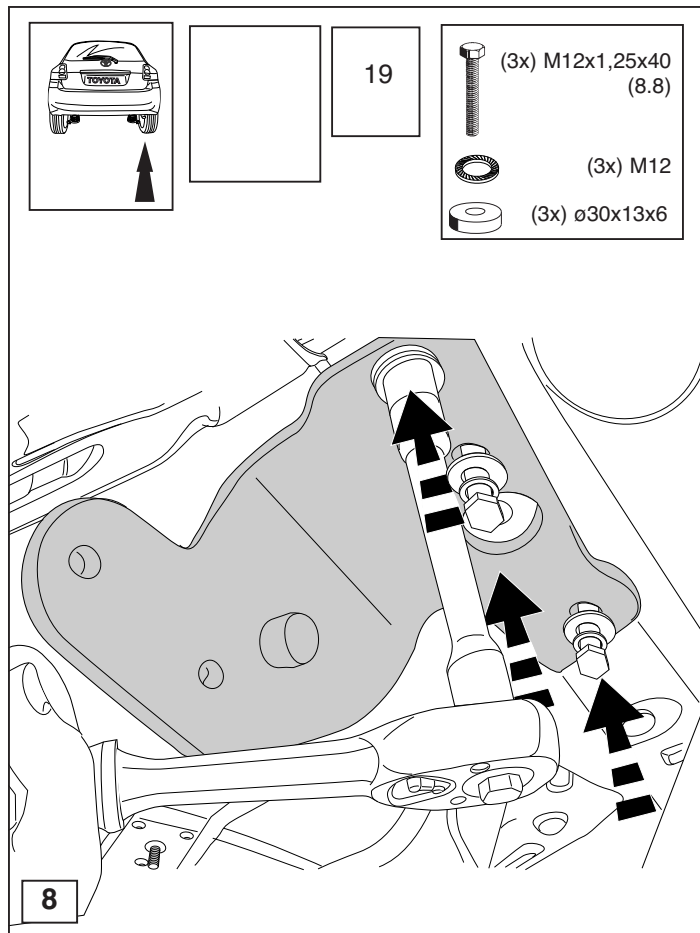
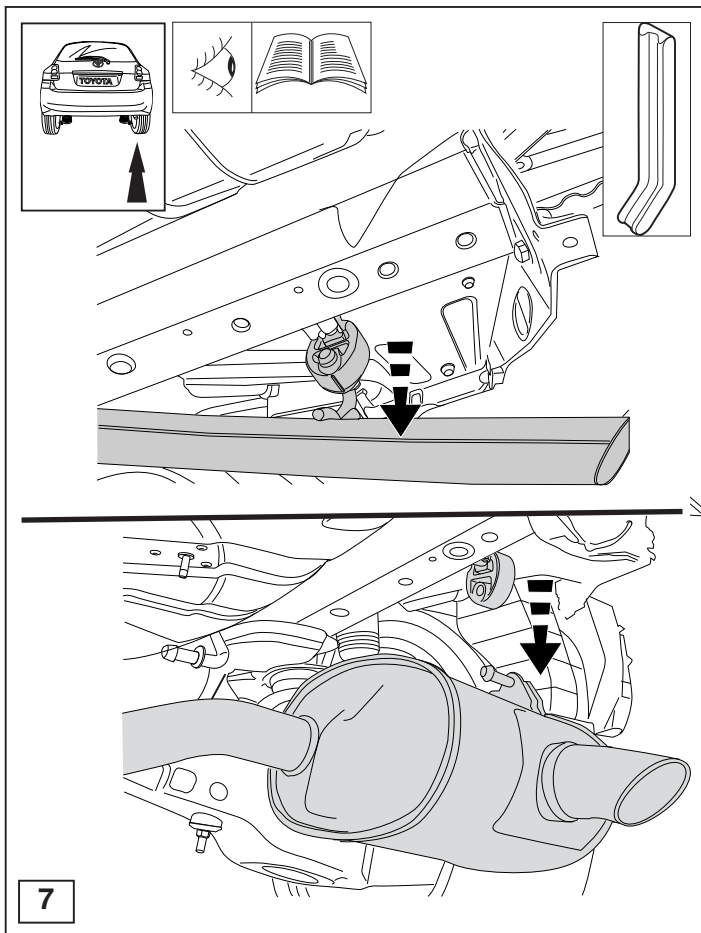
\* Elektrische Anlage gemäß StVZO anbringen.

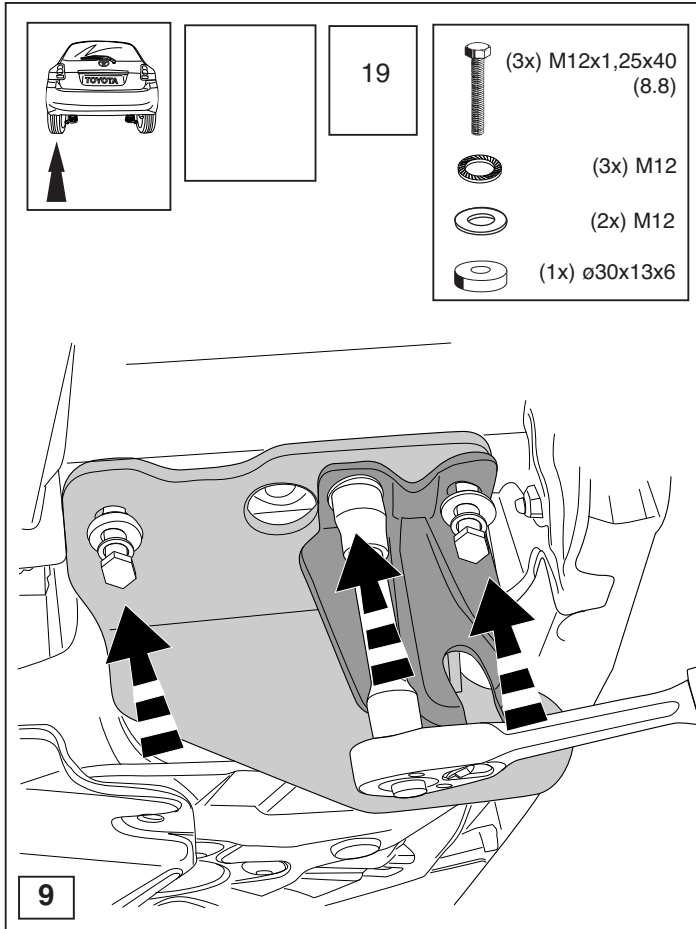












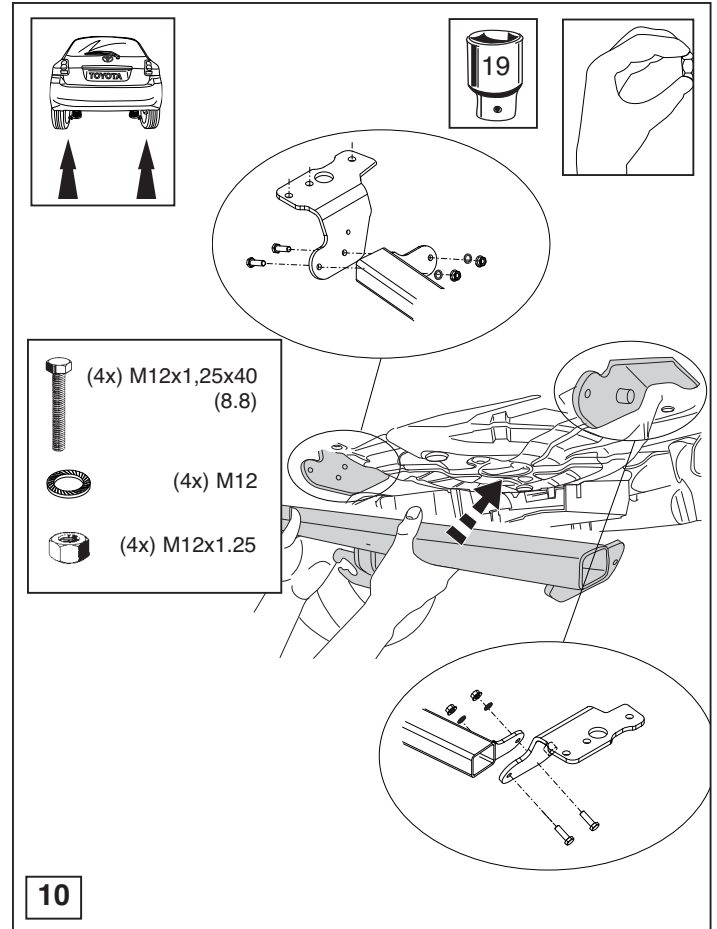
19

(3x) M12x1,25x40  
(8.8)

(3x) M12

(2x) M12

(1x)  $\varnothing 30 \times 13 \times 6$

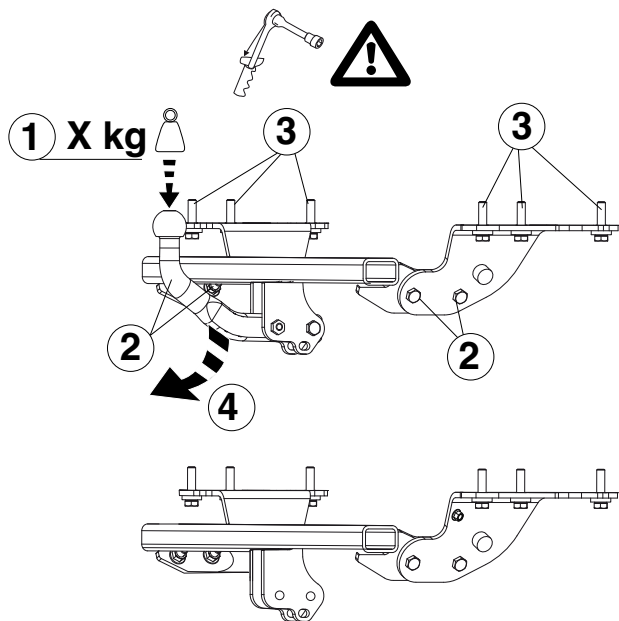
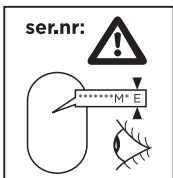
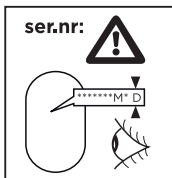


19

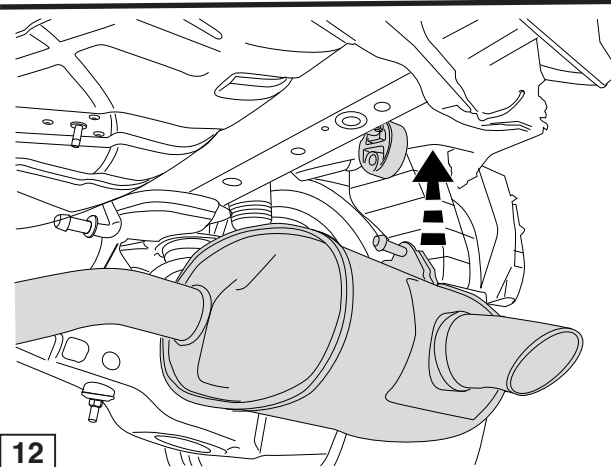
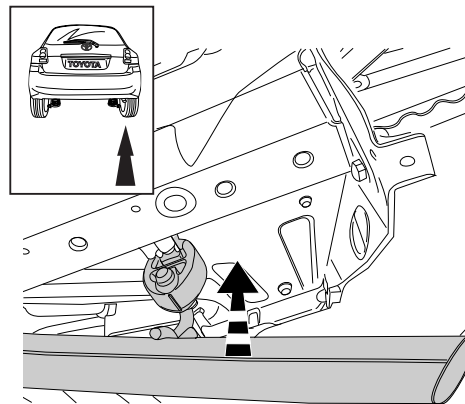
(4x) M12x1,25x40  
(8.8)

(4x) M12

(4x) M12x1.25



11



12

