

---

## Fitting instructions

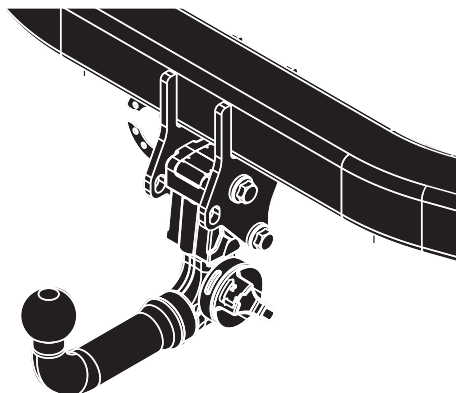
---

Make: Jeep


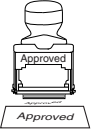
Grand Cherokee Summit;  
2013 ->

Type: 5833

---




**Couplingsclass: A50-X**

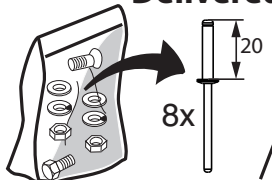

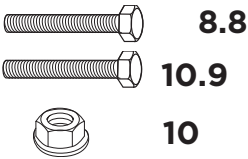
**ECE R55**      **E11 55R 019888**

Max. vertical load : 175 kg

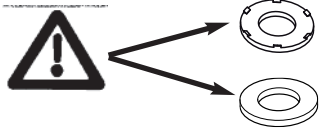
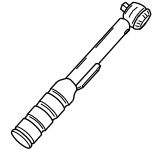


**D-Value: 16,2 kN**

**Delivered**      **Option**


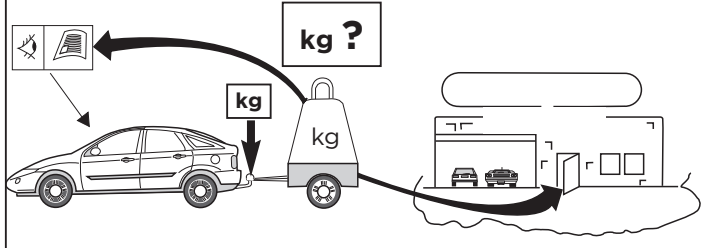




**8.8**  
**10.9**  
**10**

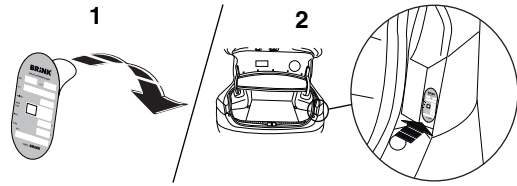
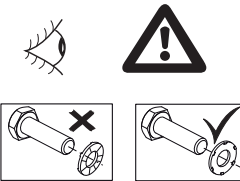




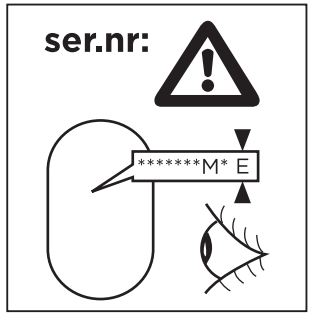
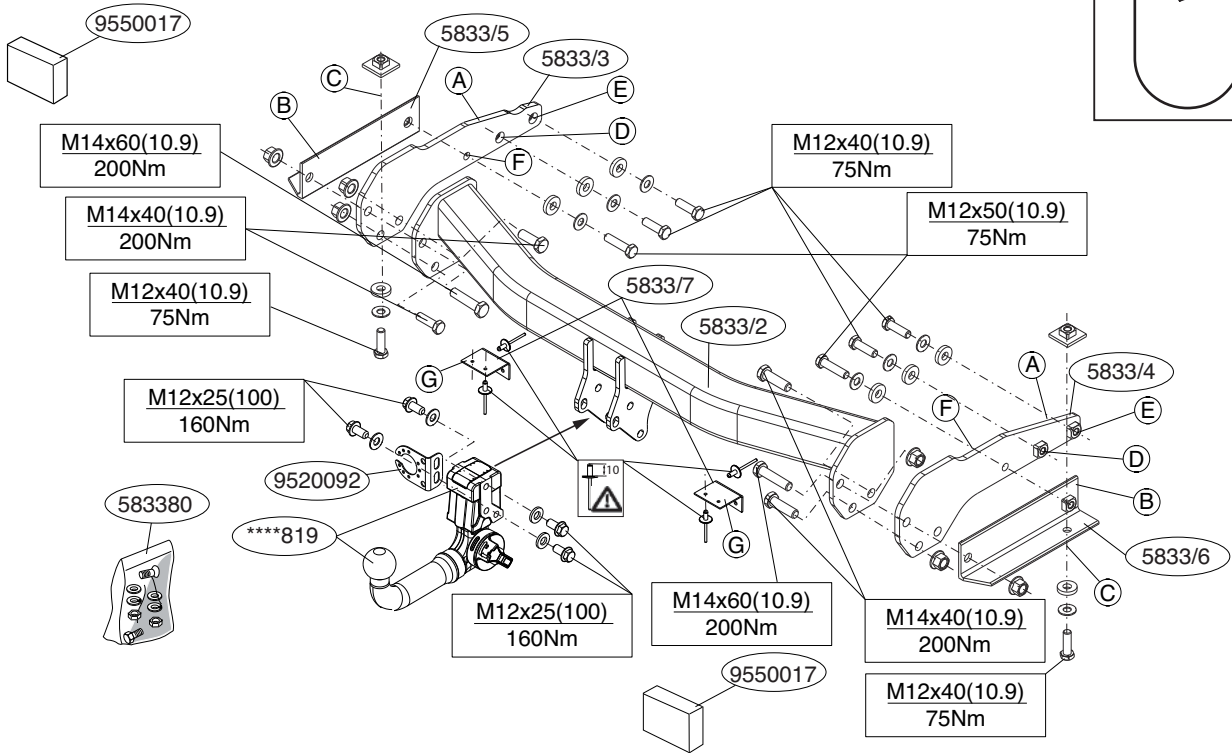
0km      1000km

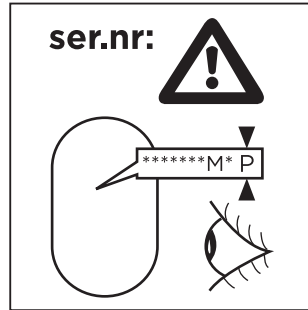
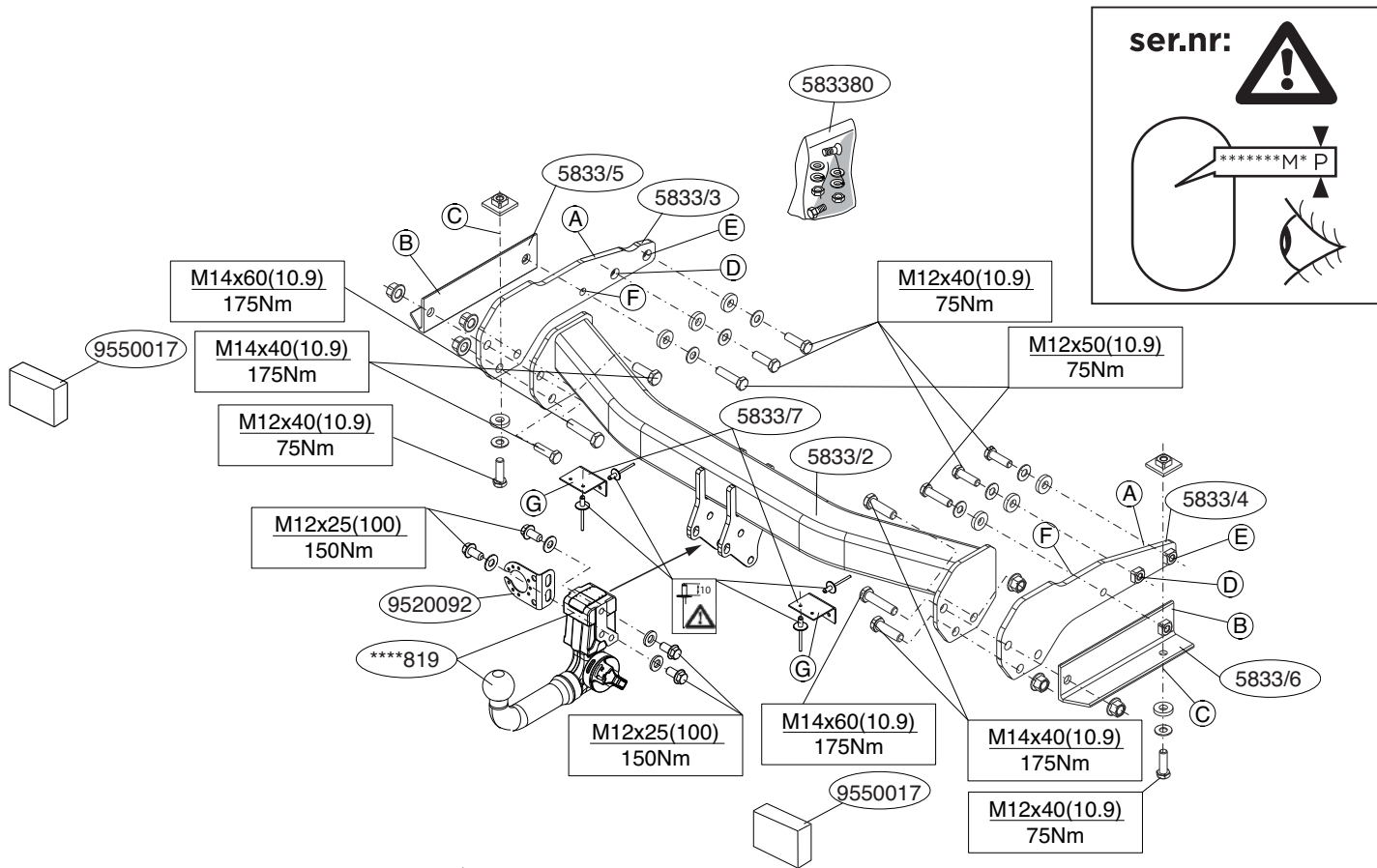
+

**Copy of manufacturersplate**





**Voordat u met de montage begint dient u op het typeplaatje te kijken welke schets, in de handleiding, van toepassing is.**

1. Demonteer de bumper inclusief de stalen stootbalk van het voertuig, de stootbalk wordt niet meer gebruikt. (zie fig. 1)
2. Demonteer links de achterste uitlaatophangbeugel.
3. Demonteer het sleepoog.
4. Boor volgens figuur 2 een gat van 14mm t.p.v. punt X.
5. Monteer de steunen A en B inclusief de sleepoog t.p.v. de punten C, D, E en F. Monteer het geheel los-vast.
6. Monteer het balkgedeelte tussen de zijplaten. Monteer het geheel los-vast.
7. Monteer het kogelhuis inclusief beugel.
8. Monteer de steunen G op de punten H. (zie fig. 5a)
9. Monteer de wegklapbare stekkerplaat.
10. Draai alle bouten en moeren overeenkomstig schets vast.
11. Zaag overeenkomstig figuur 3 de aangegeven delen uit het bumperbinnenwerk.
12. Zaag overeenkomstig figuur 4 de aangegeven delen uit.
13. Monteer de bumper.
14. Monteer bumpersteunen.(zie fig. 5b en 5c)

**Raadpleeg voor demontage en montage van voertuig onderdelen het werkplaats handboek.**

**Raadpleeg voor montage en bevestigingsmiddelen de schets.  
Raadpleeg voor montage en demontage van het afneembare kogelsysteem de bijgevoegde montagehandleiding.**

#### **BELANGRIJK:**

- \* Voor eventueel noodzakelijke aanpassing(en) "van het voertuig" dient men de dealer te raadplegen.
- \* Indien op de bevestigingspunten een bitumen of anti-dreunlaag aanwezig is, dient deze verwijderd te worden.

\* Voor de max. toegestane massa, welke uw auto mag trekken, dient u uw dealer te raadplegen.

**\* Bij het boren dient men er zorg voor te dragen, dat electriciteits-, rem- en brandstofleidingen niet worden geraakt.**

\* Verwijder "indien aanwezig" de plastic dopjes uit de puntlasmoeren.

\* Deze handleiding dient na montage bij de voertuigpapieren gevoegd te worden.

\* Brink is niet aansprakelijk voor de schade die het direct of indirect gevolg is van onjuiste montage, daaronder begrepen gebruik van niet-geschikte gereedschappen en het gebruik van andere dan de voorgeschreven montagewijze en middelen, dan wel onjuiste interpretatie van dit onderhavig montagevoorschrift.

**Before you start the fitting you must check the type plate to determine which sketch, in the fitting instruction, is applicable.**

1. Remove the bumper and the steel buffer beam from the vehicle. The buffer beam will no longer be needed. (see fig. 1).
2. Remove the last exhaust suspension bracket on the left.
3. Remove the towing eye.
4. As shown in figure 2, drill a 14mm hole at point X.
5. Mount supports A and B, including towing eye, at points C, D, E and F. Fit the whole thing, without tightening.
6. Fit the member section between the sideplates. Fit the whole thing, without tightening.
7. Fit the ball housing including bracket.
8. Attach supports G at points H. (see fig. 5a)
9. Fit the foldaway socket plate.
10. Tighten all nuts and bolts to the torque indicated in the drawing.
11. Saw out from the bumperinnerwork the section indicated in

- accordance with fig. 3.  
12. Saw out the portions as indicated in fig. 4.  
13. Fit the bumper.  
14. Fit the bumper supports. (see fig. 5b and 5c)

**For dismantling and fitting the vehicle parts, see the site hand-book.**

**For fitting instructions and attachment method, see drawing. See the assembly manual supplied for instructions on fitting the removable ball system.**

**NOTE:**

\* **Should this installation process entail the cutting of the bumper - conformation MUST be obtained by the installation engineer of the customer's acceptance prior to completion. Brink Towing Systems do not accept responsibility for any matters arising as a result of this miscommunication.**

\* **All measurements are in mm!**

\* The dealer should be consulted for possible necessary adjustment(s) "of the vehicle".

\* Remove the insulating material from the contact area of the fitting points.

\* Consult your dealer for the maximum tolerated pull weight and ball hitch pressure of your vehicle.

\* **Do not drill through electrical-, brake- or fuellines.**

\* Remove (if present) the plastic caps from the spot welding nuts.

\* This fitting instruction has to be enclosed in the vehicle documents after fitting the towbar.

\* Brink is not liable for damage caused directly or indirectly by incorrect assembly, including the use of unsuitable tools, the use of other assembly methods and means than the ones outlined, and the incorrect interpretation of these assembly instructions.



## **MONTAGEANLEITUNG:**

**Vor Beginn des Einbaus ist anhand der Typplakette der Anhängerkupplung festzustellen welches Bild in der Einbauanleitung maßgebend ist.**

1. Die Stoßstange einschließlich des stählernen Stoßbalkens vom Fahrzeug abmontieren. Der Stoßbalken wird nicht mehr benötigt. (siehe Fig. 1).
2. Links den hintersten Auspuffaufhängungsbügel abmontieren.
3. Die Abschleppöse abmontieren.
4. Bohren Sie, wie in Abbildung 2 angegeben, ein 14 mm großes Loch an Punkt X.
5. Montieren Sie die Stützen A und B inklusive der Abschleppöse an den Punkten C, D, E und F. Das Ganze halbfest montieren.
6. Den Trägerteil zwischen die Seitenplatten montieren. Das Ganze halbfest montieren
7. Das Kugelgehäuse einschließlich Bügel montieren.
8. Montieren Sie die Stützen G auf den Punkten H.(siehe Fig. 5a)
9. Die wegklappbare Steckdosenplatte montieren. Steckdosenplatte mit Lasche montieren.
10. Alle Schrauben und Muttern gemäß den Angaben in der Abbildung festdrehen.
11. Gemäß Fig. 3. die angegebenen Stücke aus der Stoßstangeninnenverkleidung heraussägen.
12. Gemäß Abb. 4 die angegebenen Teile heraussägen.
13. Die Stoßstange montieren.
14. Die Stoßstangenhalterungen montieren. (siehe Fig. 5b und 5c).

**Für die Demontage und Montage von Fahrzeugteilen das Werkstatt-Handbuch zu Rate ziehen.**

**Für die Montage und die Befestigungsmittel die Skizze zu Rate ziehen.**

**Für die Montage und Demontage des abnehmbaren Kugel-systems die beiliegende Montageanleitung zu Rate ziehen.**

## HINWEISE:

- \* Für (eine) eventuell erforderliche Anpassung(en) "des Fahrzeugs" ist der Händler zu Rate zu ziehen.
- \* Im Bereich der Anlageflächen muß Unterbodenschutz, Hohlraumkonservierung (Wachs) und Antiröhrnmateriale entfernt werden.
- \* **Vor dem Bohren prüfen, daß keine, dort eventuell vorhandene Leitungen beschädigt werden können.**
- \* Alle Bohrspäne entfernen und gebohrte Löcher gegen Korrosion schützen.
- \* Entfernen Sie "falls vorhanden", die Plastikappen von den Punktschweißmuttern.
- \* Für das höchstzulässige Zuggewicht und der erlaubte Kugeldruck Ihres Fahrzeugs ist Ihr Händler zu befragen.
- \* Die Quetschmuttern müssen nach einem späteren lösen der Mutter gegen neue ausgetauscht werden, da ansonsten die Sicherungswirkung nicht mehr garantiert ist!
- \* Brink haftet nicht für Schäden, die als direkte oder indirekte Folge einer nicht ordnungsgemäßen Montage auftreten, darunter fallen auch die Benutzung von ungeeigneten Werkzeugen, andere als die vorgeschriebenen Montageverfahren und Montagemittel sowie eine fehlerhafte Interpretation der betreffenden Montageanweisung.

## F

## INSTRUCTIONS DE MONTAGE:

**Avant de commencer le montage veuillez vérifier la plaque signalétique de l'attelage afin de déterminer la figure correspondante dans la notice de montage.**

1. Déposer le pare-chocs du véhicule y compris la traverse en acier ; la traverse ne sera plus utilisée. (voir la fig. 1).
2. Démonter à gauche le collier de fixation de l'échappement arrière.
3. Démonter l'anneau de remorquage.
4. Percer conformément à la figure 2 un trou de 14mm à l'emplacement

du point X.

5. Fixer les supports A et B, y compris l'anneau de remorquage, à l'emplacement des points C, D, E et F. Monter l'ensemble sans serrer.
6. Monter la poutre entre les plaques latérales. Monter l'ensemble sans serrer..
7. Monter le logement de la rotule ainsi que le collier.
8. Montez les supports G sur les points H. (voir la fig.5a).
9. Monter la prise électrique escamotable.
10. Serrer tous les boulons et écrous conformément au schéma.
11. Scier les parties de la garniture du pare-chocs comme indiqué sur les fig.3.
12. Scier les parties indiquées conformément à la figure 4.
13. Mettre en place le pare-chocs.
14. Monter les supports du pare-chocs. (voir la fig.5b et 5c).

**Pour le montage et le démontage des pièces du véhicule, consulter la notice du fabricant.**

**Consulter les croquis pour voir le montage et les moyens de fixation.**

**Pour le montage et le démontage de la rotule amovible, consulter la notice de montage jointe.**

## REMARQUE:

- \* Pour une/des adaptations indispensables sur le véhicule, veuillez consulter le concessionnaire.
- \* Enlever la couche de bitume ou d'anti-tremblement qui recouvre éventuellement les points de fixation.
- \* Pour connaître le poids de traction maximum et le poids en flèche sur la rotule autorisée du véhicule, veuillez consulter votre concessionnaire.
- \* **Veiller en perçant à ne pas endommager les conduites de électrique, de frein et de carburant.**
- \* Retirer "si présents" les embouts en plastique des écrous de soudeure par point.
- \* Cette notice de montage doit être conservée à bord du véhicule

après montage de l'attelage.

\* Brink décline toute responsabilité pour les dommages qui pourraient directement ou indirectement résulter d'un montage incorrect, y compris l'utilisation d'outils inappropriés et l'utilisation d'un mode d'emploi et de moyens autres que ceux prescrits, ou bien résulter d'une interprétation inexacte des présentes instructions de montage.

## S

### MONTERINGSANVISNINGAR:

**Före du startar monteringen måste du kontrollera typskylten för att kunna bedöma vilken skiss i monteringsanvisningen som skall användas.**

1. Demontera stötfångaren inklusive stötranden av stål från fordonet, stötranden förfaller. (se fig. 1).
2. Demontera till vänste avgasrörets bakersta fäste.
3. Ta bort dragöglan.
4. Borra ett 14 mm stort hål vid punkt X, som figur 2 visar.
5. Fäst stöd A och B, inklusive dragkroken, vid punkterna C, D, E och F. Fäst det hela, utan att dra åt.
6. Montera balkdelen mellan sidoplattorna. Fäst det hela, utan att dra åt.
7. Montera kulhållaren inklusive bygel.
8. Fäst stöd G vid punkterna H. (se fig. 5a).
9. Montera den fällbara kontaktplattan.
10. Momentdrag alla skruvar och muttrar enligt figuren.
11. Såga de markerade delarna ur stötfångaren innanmätet... Se fig. 3.
12. Såga ut delarna enligt fig. 4.
13. Montera stötfångaren.
14. Fäst stötdämparstöden. (se fig. 5b och 5c).

**Se verkstadshandboken för demontering och montering av fordonets delar.**

**Se skissen för montering och monteringsmaterial.**

### Se de bifogade monteringsanvisningarna för montering och demontering av det löstagbara kulsystemet.

#### OBS:

- \* Kontakta återförsäljaren om fordonet eventuellt bör modifieras.
- \* Om det finns ett bitumen- eller stötdämpande lager vid kontaktytor skall detta avlägsnas.
- \* Kontakta din återförsäljare för ditt fordon's max. dragvikt och tillåtna kultryck.
- \* **Vid borring skall man se till att elektrisk-, broms- och bränsleledningarna inte skadas.**
- \* Avlägsna de små plastlocken - om dessa finns - från punktsvetsmuttrarna.
- \* Efter att draget är monterat, placera monteringsanvisningen tillsammans med bilens övriga dokument.
- \* Brink är inte ansvariga för skada som orsakats direkt eller indirekt av felaktig montering, inklusive användning av olämpliga verktyg, andra monteringsmetoder och processer än de som beskrivs, samt felaktig tolkning av dessa monteringsinstruktioner.

## DK

### MONTAGEVEJLEDNING:

**For at vælge rigtigt spændingsmoment, er det vigtigt at aflæse serienummeret på typepladen, for at kunne vælge hvilket af de medsendte diagrammer der skal anvendes.**

1. Demonter kofangeren, inklusive køretøjets stålstødbjælke. Denne bliver overflødig. (jævnfør fig. 1).
2. Demonter til venstre den bageste udstødningsophængsbøjle.
3. Demonter slæbeøjlet.
4. Bor ifølge fig. 2 et hul på 14mm ved punkt X.
5. Monter støtterne A og B inklusiv slæbeøjlet ved punkterne C, D, E og F. Monter helheden manuelt.
6. Monter bjælkedelen mellem sidepladerne. Monter helheden manuelt.



7. Monter kuglehuset inklusive bøjle.
8. Monter støtterne G på punkterne H. (jævnfør fig. 5a).
9. Monter klapkontaktpladen.
10. Spænd alle bolte og møtrikker ifølge tegning.
11. Sav ifølge fig. 3 de markerede dele ud af kofangerinderstykket.
12. Sav ifølge figur 4 de markerede dele ud.
13. Monter kofangeren.
14. Monter kofangerstøtterne. (jævnfør fig. 5b og 5c).

**Rådfør for demontering og montage af dele til køretøjet arbejdspladshåndbogen.**

**Rådfør for montage og montagemidler skitsen.**

**Rådfør for montage og demontering af det aftagelige kuglesystem den vedlagte montagevejledning.**

#### **BEMÆRK:**

- \* Kontakt forhandleren i forbindelse med eventuelle påkrævede ændring(er) på køretøjet.
  - \* Undervognsbehandlingen skal fjernes de steder hvor trækket ligger an mod bilen.
  - \* Kontakt Deres forhandler for oplysninger om den maksimale trækraft og det tilladte kugletryk.
  - \* **Vær forsigtig ikke at bore i ledninger-,bremse eller benzinslange**
  - \* Fjern plasticpropperne "om de findes" fra de punktsvejsede møtrikker.
  - \* Brink er ikke ansvarlig for skade der direkte eller indirekte er forårsaget af forkert montage, herunder også iberegnet brug af forkert værktøj og anvendelse af anden montage metode og andre montage midler end de foreskrevne samt fejltolkning af den medfølgende montagevejledning.
- \* DENNE MONTERINGSVEJLEDNING SKAL MEDBRINGES VED SYN.



## **INSTRUCCIONES DE MONTAJE:**

**Antes de comenzar el montaje por favor, verifique la placa descriptiva del enganche con el fin de determinar la figura correspondiente en la reseña de montaje.**

1. Desmontar el parachoques inclusive el tope de acero del vehículo, el tope no se vuelve a utilizar. (véase la fig. 1).
2. Desmontar a la izquierda la abrazadera posterior de sujeción del tubo de escape.
3. Desmontar el anillo de enganche.
4. Tal como se indica en la figura 2, perforar un orificio de 14 mm en el punto X.
5. Montar los soportes A y B, incluyendo el anillo de remolcado, en los puntos C, D, E y F. Ajustelo todo, sin apretarlo.
6. Montar la parte de larguero entre las placas laterales. Ajustelo todo, sin apretarlo.
7. Coloque la carcasa de la bola incluyendo el soporte.
8. Monte las soportes G en los puntos H. (véase la fig. 5a)
9. Montar la placa enchufe batiente.
10. Apretar todos los tornillos y tuercas de acuerdo con los puntos del gráfico.
11. Serrar las partes indicadas en las fig. 3 el armazón interior del parachoques.
12. Serrar las partes indicadas en la fig 4.
13. Montar el parachoques.
14. Colocar los soportes del parachoques. (véase la fig. 5b y 5c)

**Consultar para el desmontaje y montaje de piezas del vehículo el manual de instalación de taller.**

**Consultar el croquis para el montaje y medios de fijación.**

**Consultar para el montaje y desmontaje del sistema de la bola extraíble las instrucciones de montaje adjuntas.**

**N.B.:**

- \* Para (una) eventual(es) adaptación(es) 'del vehículo' consúltese al concesionario.
- \* Si en los puntos de fijación hay una capa de betún o anti-choque hay que quitarla.
- \* Consulte a su concesionario para el peso máximo de tracción y la presión de la bola admitida de su vehículo.
- \* **No agujerear cable de eléctrico, tubos de freno o gasolina"**
- \* Retirar, si presentes, los capuchones de plástico de las tuercas de soldadura por punto.
- \* Guarde estas instrucciones junto a la documentación del vehículo después del montaje del enganche.
- \* Brink no se responsabiliza por daños causados, directa o indirectamente, por un montaje incorrecto, incluyendo el uso de herramientas inadecuadas, por el uso de métodos de montaje y medios distintos a los indicados y por la interpretación incorrecta de estas instrucciones de montaje.

**I****ISTRUZIONI PER IL MONTAGGIO:**

**Prima di iniziare il montaggio verificare la terghetta per determinare quale disegno, presente nelle istruzioni, è applicabile.**

1. Smontare il paraurti e la barra d'acciaio dal veicolo; la barra in acciaio non dovrà più essere montata. (vedi fig. 1).
2. Smontare a sinistra il sostegno più esterno del tubo di scarico.
3. Smontare l'anello di traino.
4. Con un trapano praticare un foro di 14 mm in corrispondenza del punto X. (vedi figura 2).
5. Montare i supporti A e B con l'occhione di traino in corrispondenza dei punti C, D, E e F. Montare il tutto a mano.
6. Montare la traversa fra i pannelli laterali. Montare il tutto a mano.
7. Montare l'alloggiamento della sfera comprensivo di staffa.
8. Montare i supporti G in corrispondenza dei punti H. (vedi fig. 5a).

9. Montare il portapresa a scomparsa.
10. Serrare tutti i dadi e bulloni alle coppie di serraggio indicate nel disegno.
11. Segare via dal l'anima del paraurti le parti indicate nelle fig. 3.
12. Segare via le parti indicate in figura 4.
13. Montare il paraurti.
14. Montare i sostegni del paraurti. (vedi fig. 5b e 5c)

**Per lo smontaggio ed il montaggio dei componenti del veicolo consultare il manuale tecnico dell'officina.**

**Consultare il disegno per il montaggio ed i dispositivi di fissaggio.**

**Per il montaggio e lo smontaggio del sistema a sfera rimovibile, consultare le istruzioni di montaggio allegate.**

**N.B.:**

- \* Per eventuali necessari adattamenti "del veicolo" si consiglia di consultare il fornitore.
- \* Rimuovere lo strato di materiale isolante dai punti d'attacco.
- \* Per il peso complessivo trainabile della Vostra vettura, consultare il Vostro rivenditore autorizzato.
- \* **Praticando i fori, prestare attenzione a non danneggiare i cavi elettrici, i cavi del freno e i condotti del carburante.**
- \* Rimuovere, se presenti, i coperchietti in plastica dai dadi di saldatura per punto.
- \* Questa istruzione di montaggio deve essere allegata ai documenti del veicolo dopo l'installazione del gancio.
- \* Brink non può essere ritenuta responsabile per eventuali danni direttamente o indirettamente dovuti ad un errato montaggio, intendendo con ciò anche l'uso di attrezzi non idonei e l'uso di metodi e mezzi di montaggio diversi da quelli prescritti, nonché all'errata interpretazione delle seguenti istruzioni di montaggio.

**Przed rozpoczęciem montażu należy sprawdzić tabliczkę znamionową, żeby ustalić, który z szablonów jdujących się w instrukcji montażowej należy wykorzystać.**

1. Zdemontować z pojazdu zderzak wraz ze stalową belką zderzakową, belka zderzakowa nie będzie ponownie używana. (Patrz rysunek 1).
2. Zdemontować po lewej stronie ramię zawieszenia rury wydechowej.
3. Zdemontować pierścień holowniczy.
4. Wywierć zgodnie z ilustracją 2 otwór o wielkości 14 mm w punkcie X.
5. Zamontuj wsporniki A i B łącznie z uchem do ciągnięcia w punktach C, D, E i F. Zamontować całość bez dokręcania.
6. Zamontować odcinek poprzeczny pomiędzy płytami bocznymi. Zamontować całość bez dokręcania.
7. Zamontować obudowę kuli.
8. Zamontuj wspornik G w punktach H. (Patrz rysunek 5a)
9. Zamontować składaną płytę z gniazdem wtykowym.
10. Dokręcić wszystkie śruby i nakrętki zgodnie z rysunkiem.
11. Stosując się do rys. 3. wyciąć zaznaczoną część z wewnętrznej strony zderzaka.
12. Wypłiwać zgodnie z rysunkiem 4 wskazane odcinki.
13. Zamontować zderzak.
14. Zamontować wsporniki zderzaka. . (Patrz rysunek 5b i 5c)

**Co do montażu i montowania części pojazdu zapoznać się z podręcznikiem warsztatowym.**

**Co do montażu i środków montażowych zapoznać się ze schematem.**

**Co do montażu i demontażu zdejmowanej kuli zapoznać się z załączoną instrukcją montażu .**

#### Wskazówki:

- Po przejechaniu 1000 km dokręcić wszystkie elementy skręcane.
- **Podczas ewentualnych odwrotów upewnić się czy w pobliżu nie**

**znajdują się przewody instalacji elektrycznej, przewody hydrauliczne lub przewody paliwowe.**

- Wszystkie ubytki powłoki lakierniczej zabezpieczyć przed korozją.
- Należy wyjąć ewentualne plastikowe zaślepki w punktach przyspawanych nakrętek.
- Stosować nakrętki oraz śruby gatunkowe dostarczone w komplecie.
- Utrzymywać kulę w czystości, oraz pamiętać o regularnym jej smarowaniu.
- Hak holowniczy zarejestrować w stacji diagnostycznej.

Zastosowanie się do powyższych wskazań gwarantuje Państwu bezpieczeństwo, niezawodność i sprawność naszego wyrobu przez cały okres jego użytkowania.

\* Firma Brink nie ponosi odpowiedzialności za straty poniesione pośrednio lub bezpośrednio na skutek niewłaściwego montażu, w tym użycia niewłaściwych narzędzi i sposobów montażu niezgodnych z instrukcją, oraz niezastosowanie się do treści instrukcji.

**Ennen asennusta, selvitä tyyppikilvestä, mikä asennusohjeen piirros koskee kyseistä autoa**

1. Irrota ajoneuvosta puskuri sekä teräksinen iskunvaimenninpalkki, iskunvaimenninpalkkia ei enää käytetä. (Ks. kuva 1).
2. Irrota takimmainen pakoputken riippukannatin vasemmalta.
3. Irrota vetorengas.
4. Pora reikä läpimitaltaan Ø14mm:n suuruiseksi kuvan 2 osoittamalla tavalla X.
5. Kiinnitä tuet A ja B sekä vetorengas kohtiin C, D, E ja F. Kiinnitä ne kaikki löyhästi.
6. Kiinnitä palkkiosa sivulevyjen väliin. Kiinnitä ne kaikki löyhästi.
7. Kiinnitä kuulakotelo kannatin mukaan luettuna.
8. Asenna tuet G kohtiin H. (Ks. kuva 5a).
9. Kiinnitä kokoontaitettava pistorasialevy.

10. Kiristä kaikki pultit ja mutterit piirroksen mukaisesti.
11. Sahaa irti puskurin sisäosasta kuvan 3 osoittamat osat.
12. Sahaa irti kuvan 4 osoittamat osat.
13. Kiinnitä puskuri.
14. Kiinnitä puskurin kannattimet. (Ks. kuva 5b ja 5c).

### **Ajoneuvon osien purkamis- ja asennusohjeet, ks. työpaikalla käytetty käsikirja.**

#### **Asennus- ja kiinnitysohjeet, ks. piirros.**

#### **Irrrottavan kuulajärjestelmän asennus- ja purkamisohjeet, ks. oheinen asennusopas.**

#### **TÄRKEÄÄ:**

- \* "Ajoneuvoa" koskevasta mahdollisesta tarpeellisesta sovellutuksesta/ sovellutuksista on kysyttävä neuvoa jälleenmyyjältä.
- \* Mikäli kiinnityskohdissa on bitumi- tai tärinänestokerros, se on poistettava.
- \* Auton vetämää sallittua enimmäiskuormitusta on tiedusteltava jälleenmyyjältä.
- \* **Porattaessa on huolehdittava siitä, että ei jouduta kosketuksiin sähkö-, jarru- tai polttoainejohtojen kanssa.**
- \* Poista, "mikäli olemassa", pistehitsausmuttereiden muovisuojukset.
- \* Nämä asennusohjeet on asennuksen jälkeen säilytettävä yhdessä ajoneuvoa koskevien papereiden kanssa.
- \* Brink ei ole vastuussa vioittumisesta, joka on suoraan tai epäsuoraan aiheutunut väärästä asennuksesta samoin kuin sopimatomiin työkalujen käytöstä, muiden kuin ohjeissa mainittujen asennusmenetelmien tai välineiden käytöstä sekä kyseisten asennusohjeiden väärintulkinnasta.



#### **POKYNY K MONTÁŽI:**

**Před instalací je nutno zkontrolovat typový štítek, abyste zjistili, který nákrės v pokynech pro instalaci máte použít.**

1. Odstraňte nárazník o ocelovou nosník nárazníku z vozidla. Nosník nárazníku již nebudete potřebovat. (Viz schéma 1).
2. Odstraňte poslední závěsnou svorku výfuku vlevo
3. Odstraňte tažnou tyč.
4. Vyvrtejte podle obrázku 2 otvor 14 mm na pozici bodu X.
5. Namontujte držáky A a B včetně oka na pozici bodu C, D, E a F. Nasadte celou věc bez upevňování.
6. Upevněte část nosníku mezi boční destičky. Nasadte celou věc bez upevňování.
7. Nasadte kryt koule včetně držáku.
8. Namontujte držáky části podpěr G k bodům H. (Viz schéma 5a).
9. Připevněte zaklapovací zásuvkovou destičku.
10. Utáhněte všechny matice a šrouby kroutivou silou uvedenou ve výkrese.
11. Z vnitřní části nárazníku odřízněte část odpovídající schématu 3.
12. Odřízněte části viz schéma 4.
13. Připevněte nárazník.
14. Připevněte vzpěry nárazníku. (Viz schéma 5b a 5c).

#### **Před demontáží a montáží částí vozidla konzultujte montážní příručku.**

#### **Montážní pokyny a metoda připevnění dle náčrtu.**

#### **Před montáží vyměnitelného systému tažné koule konzultujte montážní manuál.**

#### **DŮLEŽITÉ**

- \* Pokud je potřeba provést na voze úpravy, obraťte se na svého prodejce.
- \* Pokud je místo montáže opatřeno asfaltovým nátěrem nebo vrstvou nátěru snižující hluk, odstraňte je.
- \* Pro informaci o maximálním nákladu povoleném k tažení se obraťte na svého prodejce.
- \* **Při vrtání dbejte zvýšené pozornosti, zejména co se týče elektrických, brzdových a palivových kontaktů.**
- \* Pokud jsou na maticích bodového svařování plastová víčka, odstraňte je.

- \* Po montáži uschovejte tento manuál k ostatním dokladům vozidla.
- \* Společnost Brink neodpovídá za přímé ani nepřímé škody způsobené nesprávnou montáží, včetně použití nevhodných nástrojů, použití jiných metod montáže a prostředků než uvedených a nesprávným pochopením těchto pokynů k montáži.

## H

## SZERELÉSI ÚTMUTATÓ:

**Mielőtt rögzítené az eszközt, ellenőrizze a típustáblát, hogy a rögzítési útmutató alapján melyik ábra alkalmazandó.**

1. Távolítsa el a járműről az ütközőt és az acél ütközőrudat. Az ütközőrúdra már nem lesz szükség. (Lásd az ábrát 1).
2. Távolítsa el a kipufogócső utolsó függőtartóját .és. a bal oldalon.
3. Távolítsa el a vontatószemet.
4. Fúrjon a 2. ábra szerint egy 14 mm-es lyukat a X pontban.
5. Szerelje fel az A és B támasztékokat a rögzítőpánttal együtt a C, D, E és F pontokra. Illessze be az egész együttest megszorítás nélkül.
6. Naszdte celou věc bez upevňování. Illessze be az egész együttest megszorítás nélkül.
7. Építse be a golyó tartóját a kengyellel együtt.
8. Szerelje fel a G támasztékokat az H pontokon. (Lásd az ábrát 5a).
9. Illessze fel az összecukukható illesztőlemezt.
10. Szorítsa be az összes anyagát és csavart a rajzon feltüntetett csavarónyoma tékig.
11. Fűrészelve ki az ütköző belsejéből a feltüntetett cikket a(z) 3 ábra alapján.
12. Fűrészelve ki a darabokat az 4 ábrán feltüntetett módon.
13. Helyezze fel az ütközőt.
14. Szerelje fel a ütköző támasztékokat. (Lásd az ábrát 5b és 5c ).

**A szétszerelés és a jármű alkatrészek összeillesztése érdekében, lásd a munkahelyi kézikönyvet.**

**Az összeillesztési utasítás és a csatlakozási eljárás érdekében, lásd a rajzot.**

**Az eltávolítható gömbrendszer összeszerelése érdekében, lásd a összeszerelési kézikönyvet.**

## FONTOS

- \* Amennyiben a gépkocsin módosításra van szükség, kérjünk felvilágosítást kereskedőnkéntől.
- \* Amennyiben a csatlakozási pontok bitumennel, vagy zajcsökkentő anyaggal van bevonva, ezeket távolítsuk el.
- \* A jármű által maximálisan vontatható megengedett teher mértékéről tájékozódjunk kereskedőnkéntől.
- \* **Fúrás során ügyeljünk arra, hogy elkerüljük az elektromos, a fék- és az üzemanyag-vezetékeket.**
- \* Amennyiben ponthegesztéssel rögzített anyagokkal találkozunk, vegyük le a róluk a műanyag sapkát.
- \* A felszerelés után az útmutatót elrizzük a gépjármű papírjaival együtt.
- \* A Brink nem vállal felelősséget a nem megfelelő szerelésből közvetlen vagy közvetett módon következő károkért. Ez vonatkozik a nem megfelelő szerszámok használatára, a leírtaktól eltérő módszerek és eszközök alkalmazására, valamint a szerelési útmutató téves értelmezésére.

## RUS

## РУКОВОДСТВО ДЛЯ МОНТАЖА:

**Перед тем, как начинать монтаж, требуется проверить табличку с типом изделия для того, чтобы определить какую именно из иллюстраций в инструкции по установке нужно использовать.**

1. Снять бампер вместе со стальным буферным брусом автомобиля; буферный брус больше не понадобится. (См. рисунок 1).
2. Снять слева последний кронштейн подвески выхлопной трубы.
3. Снять буксировочное ухо.
4. Просверлить отверстие диаметром 14 мм в точке X, как указано в рис. 2.
5. Закрепить опоры А и В вместе с буксировочным ухом в точках С, D, E и F. Установить детали, не закрепляя их до конца.
6. Установить секцию бруса между боковыми панелями. Установить

- детали, не закрепляя их до конца.
7. Установить корпус с шаром.
  8. Закрепить упорные опоры G в точках H. (См. рисунок 5a).
  9. Установить штепсельную плату (при необходимости убирается).
  10. Затянуть все болты и гайки в соответствии со значениями, указанными на рисунке.
  11. Вырезать указанные части из внутренней арматуры бампера, как указано на рис. 3.
  12. Выпилить обозначенные части, как указано на рис. 4.
  13. Установить бампер.
  14. Установить кронштейны бампера. (См. рисунок 5b и 5c).

**Для инструкций по снятию и установке деталей автомобиля, обращайтесь к руководству для работников гаражей.**

**Информацию о монтаже и средствах крепления вы найдете в схеме.**

**Для инструкций по установке и снятию съемного крюка с шаром, обращайтесь к прилагаемому руководству по монтажу.**

#### **ВНИМАНИЕ:**

- \* Если потребуются изменения конструкции транспортного средства, следует посоветоваться с дилером автомобиля.
- \* Если в точках прикрепления имеется слой битума или противозащумовой материал, его следует удалить.
- \* Сведения о максимально допустимой массе буксируемого прицепа Вы можете получить у дилера автомобиля.
- \* При сверлении следите за тем, чтобы не задеть электропроводку и линии тормозной цепи и подачи горючего.
- \* Удалите (если они имеются) пластмассовые затычки из приваренных гаек.
- \* После монтажа крюка следует хранить настоящее руководство в комплекте с технической документацией автомобиля.
- \* Фирма Vring не отвечает за ущерб, являющийся прямым или косвенным следствием неправильного монтажа, в том числе использования неподходящих инструментов и применения иного способа монтажа или других средств, чем предписано в инструкции, либо неправильного истолкования настоящей инструкции по монтажу.

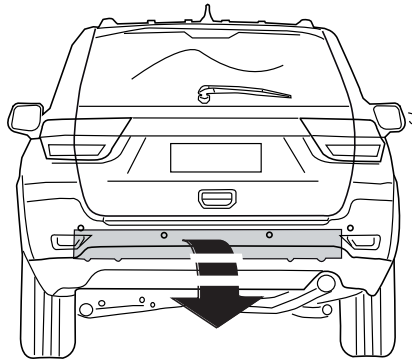
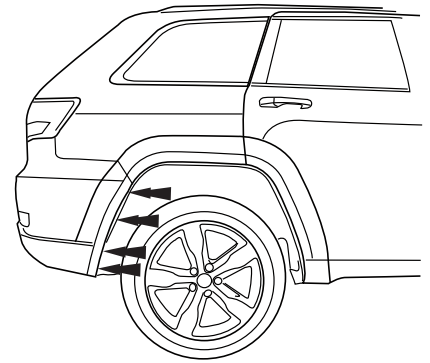
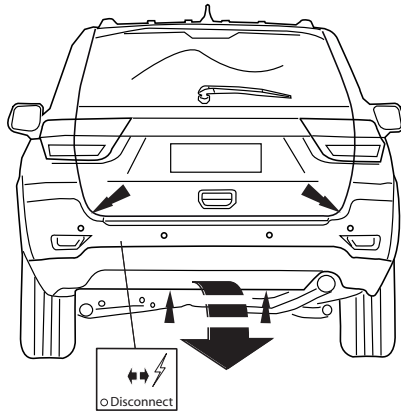
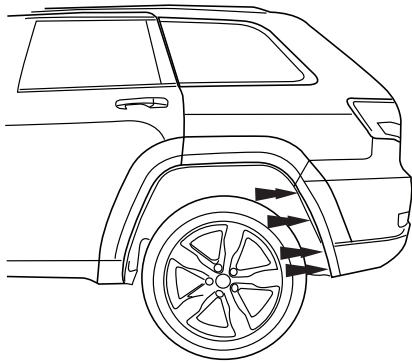


Fig.1

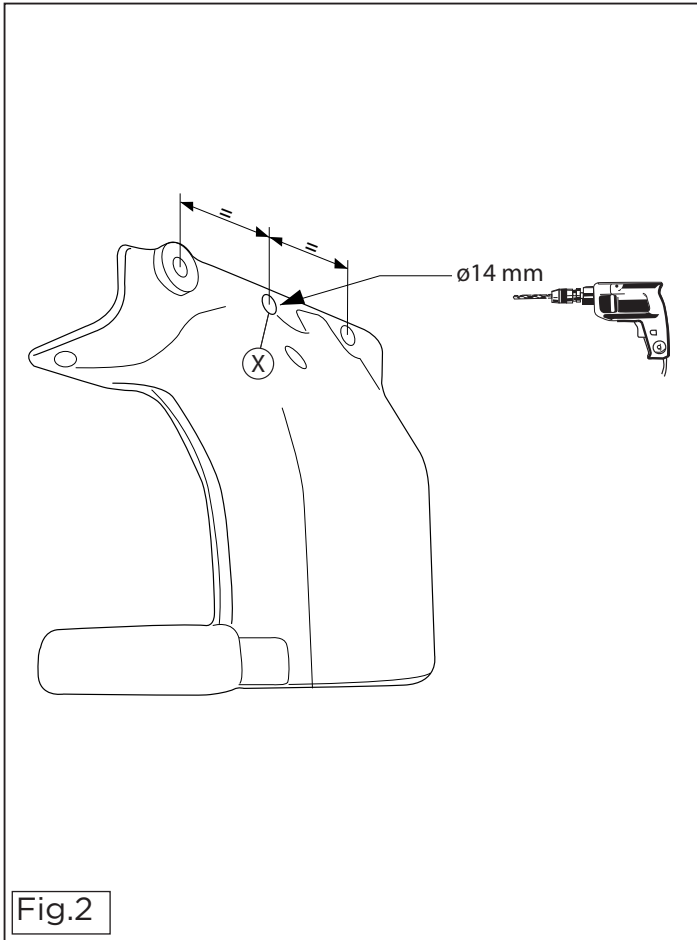


Fig.2



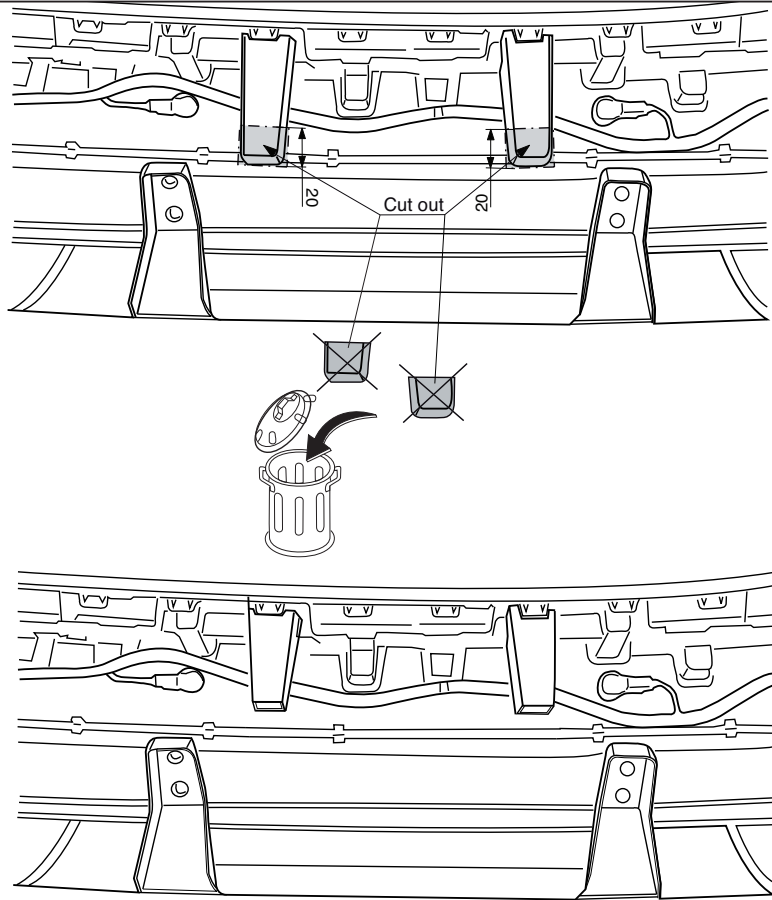


Fig.3

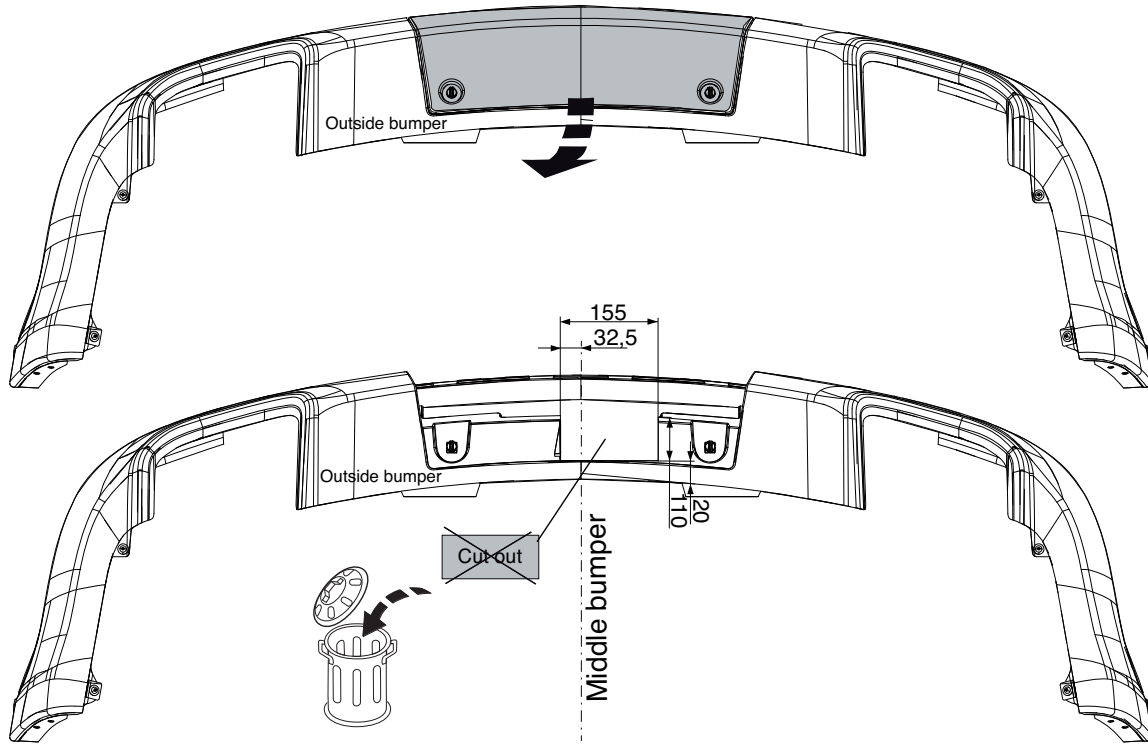
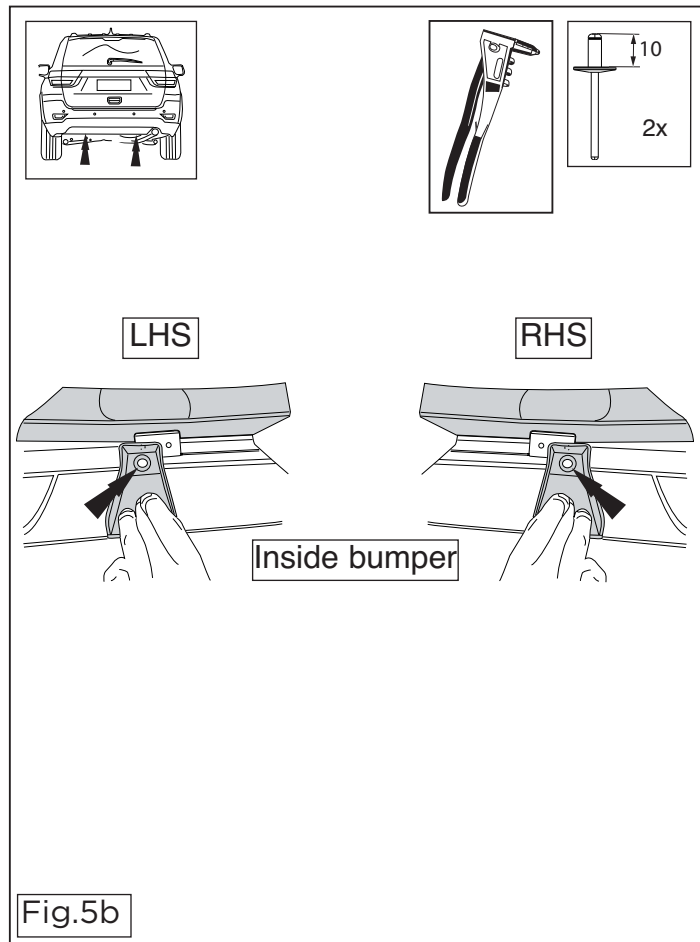
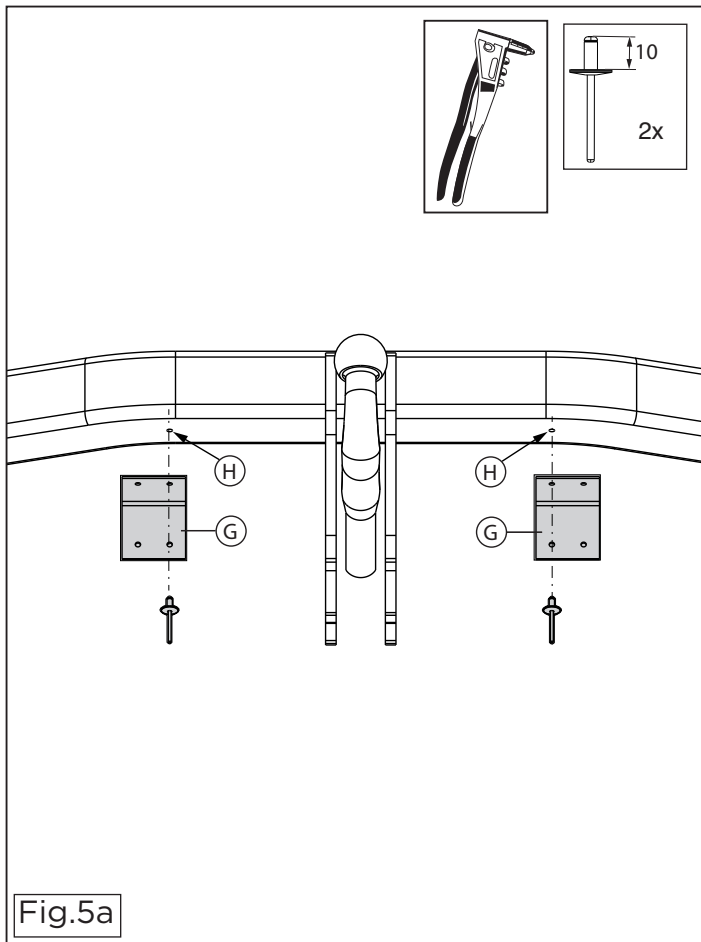


Fig.4



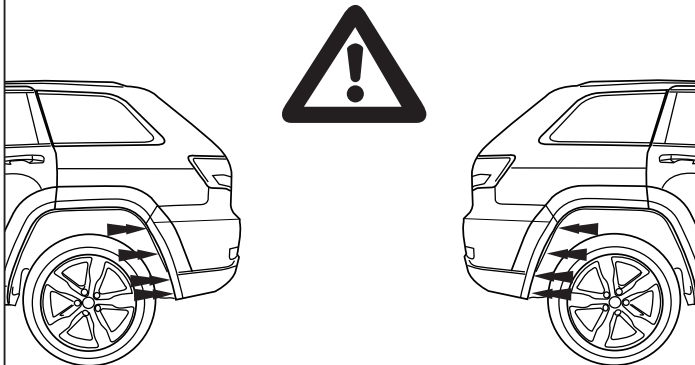
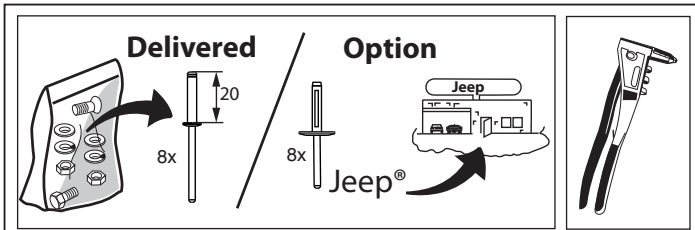


Fig.5c

