

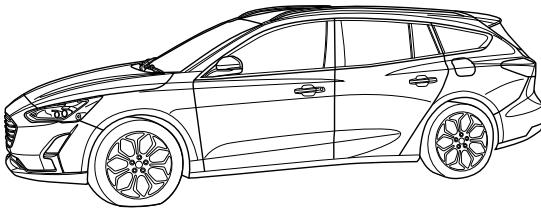
# Towbar

## 6615

### Ford

• Focus Wagon (+ ST-Line)

9/2018->



- NL Montagehandleiding
- GB Fitting instructions
- D Montageanleitung
- F Instructions de montage
- S Monteringsanvisningar
- DK Montagevejledning
- E Instrucciones de montaje
- I Istruzioni per il montaggio
- PL Instrukcja montażu
- SF Asennusohjeet
- CZ Pokyny k montáži
- H Szerelési útmutató
- RUS Руководство для монтажа

**BRiNK®**

**Your perfect fit**  
brink.eu

Couplingsclass: A50-X

Approved

Approved

ECE R55

E11 55R 0111446

Max. vertical load : 90 kg

**D-Value: 10 kN**

10.9

10

0km

1000km

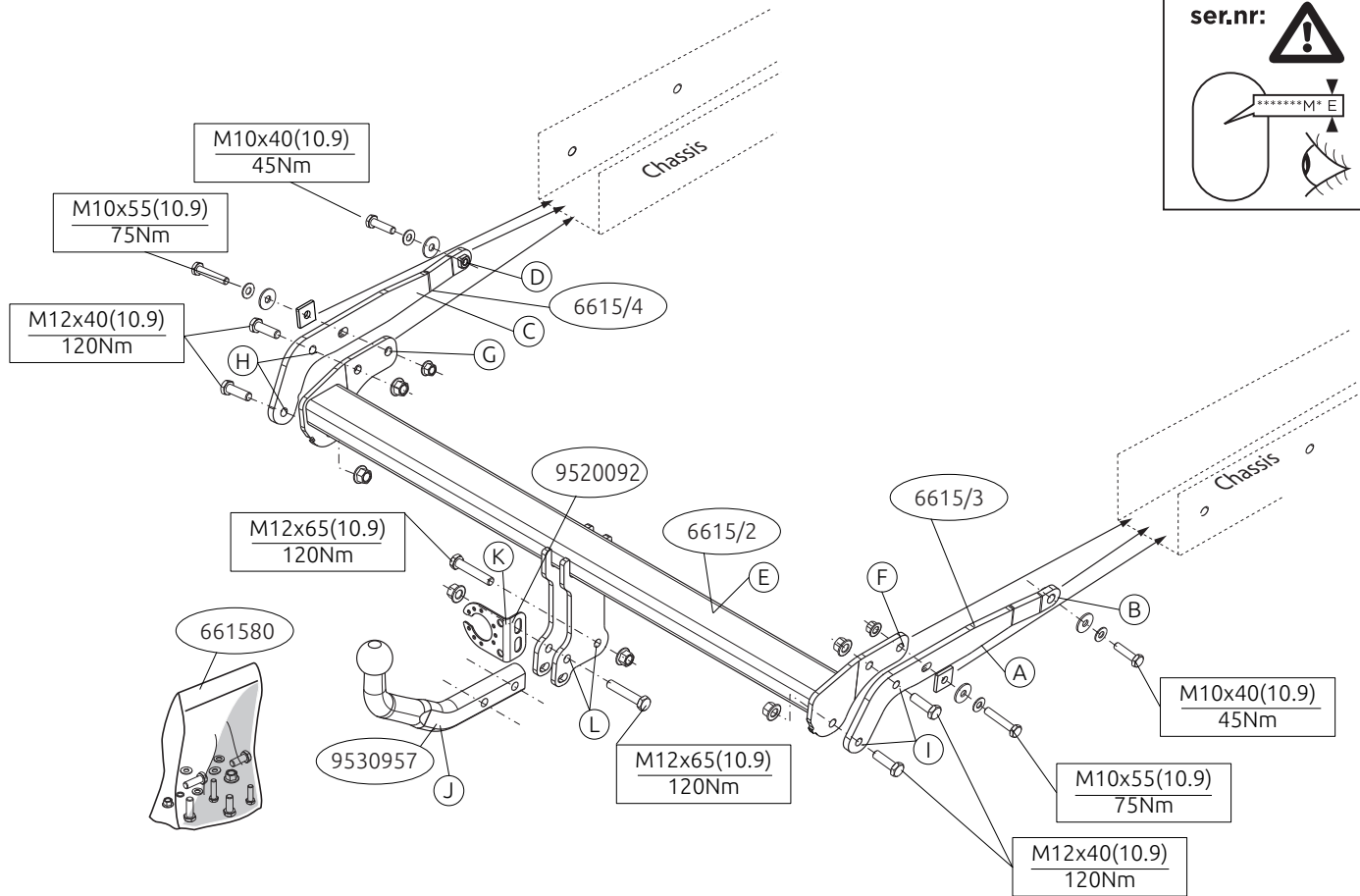
kg?

kg

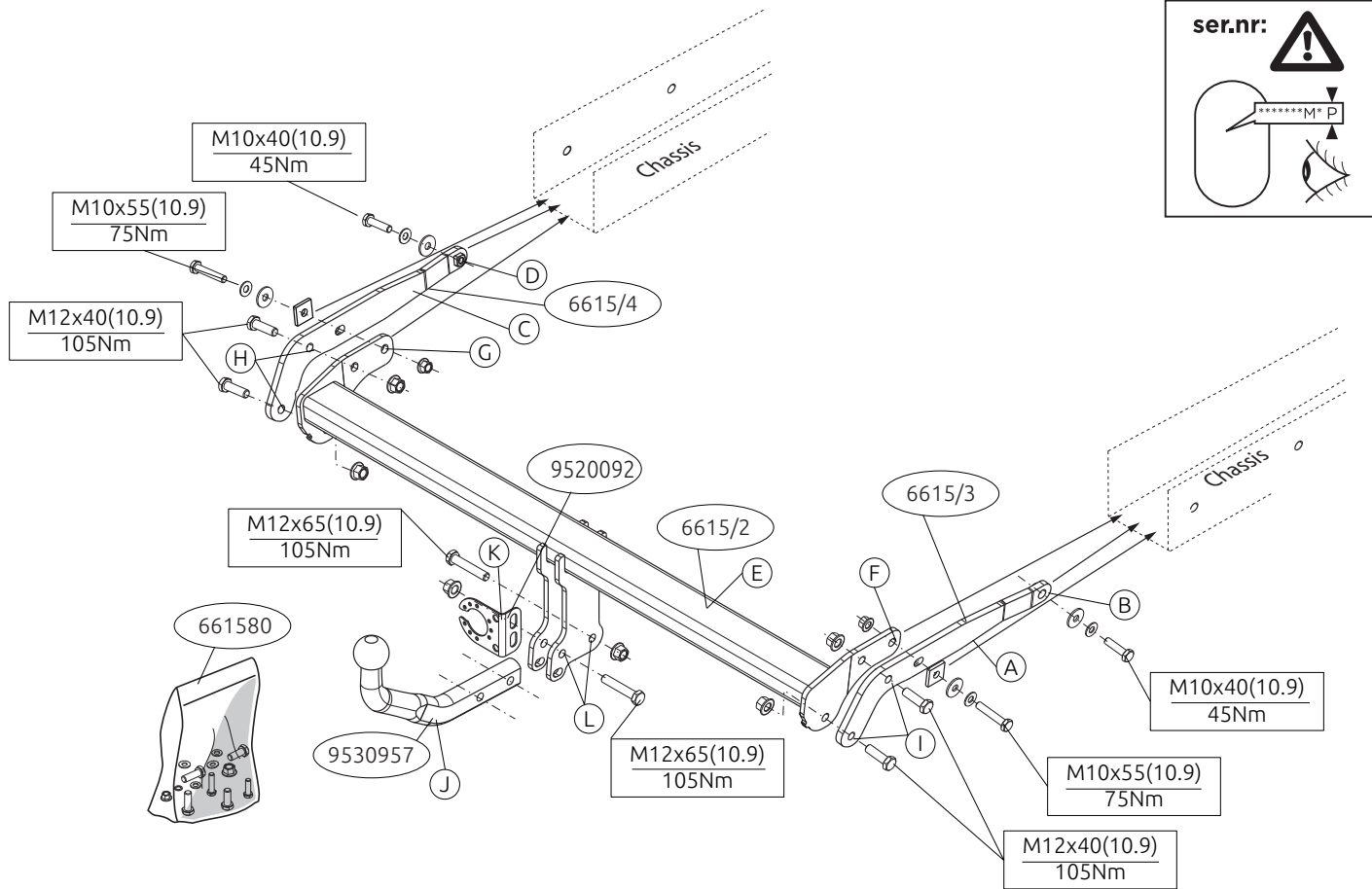
Copy of manufacturersplate

1

2



ser.nr:



ser.nr:

**Voordat u met de montage begint dient u op het typeplaatje te kijken welke schets in de handleiding van toepassing is.**

1. Demonteer de bumper inclusief de stalen stootbalk van het voertuig. De stootbalk wordt niet meer gebruikt. Zie figuur 1.
2. Indien op de bevestigingspunten een bitumen of anti-dreunlaag aanwezig is, dient deze verwijderd te worden.
3. Monteer zijplaat A op de punten B handvast.
4. Monteer zijplaat C op de punten D handvast.
5. Zaag overeenkomstig figuur 2 de aangegeven delen af.
6. Monteer het balkgedeelte E op de punten F en G handvast aan de chasisbalken.
7. Monteer het balkgedeelte op de punten H en I handvast.
8. Draai alle bouten en moeren overeenkomstig de schets vast.
9. Herplaats het onder punt 1 verwijderde, exclusief de stalen stootbalk.
10. Monteer de kogelstang J inclusief stekkerplaat K op de punten L.
11. Draai alle bouten en moeren overeenkomstig de schets vast.

**Raadpleeg voor demontage en montage van voertuigonderdelen het werkplaatshandboek.**

**Raadpleeg voor montage en bevestigingsmiddelen de schets.**

#### **BELANGRIJK:**

- \* Voor eventueel noodzakelijke aanpassing(en) "van het voertuig" dient men de dealer te raadplegen.
- \* Indien op de bevestigingspunten een bitumen of anti-dreunlaag aanwezig is, dient deze verwijderd te worden.
- \* Voor de max. toegestane massa, welke uw auto mag trekken, dient u uw dealer te raadplegen.

\* Bij het boren dient men er zorg voor te dragen, dat electriciteits-, rem- en brandstofleidingen niet worden geraakt.

\* Verwijder "indien aanwezig" de plastic dopjes uit de puntlasmoeren.

\* Deze handleiding dient na montage bij de voertuigpapieren gevoegd te worden.

\* Brink is niet aansprakelijk voor de schade die het direct of indirect gevolg is van onjuiste montage, daaronder begrepen gebruik van niet-geschikte gereedschappen en het gebruik van andere dan de voorgeschreven montagewijze en middelen, dan wel onjuiste interpretatie van dit onderhavig montagevoorschrift.

**Before you start the fitting you must check the type plate to determine which sketch, in the fitting instruction, is applicable.**

1. Remove the bumper and the steel buffer beam from the vehicle. The buffer beam will no longer be needed. See figure 1.
2. Remove the insulating material from the contact area of the fitting points.
3. Fit side plate A at points B, hand-tight.
4. Fit side plate C at points D, hand-tight.
5. Saw out the indicated sections from figure 2.
6. Fit the member section E hand-tight at points F and G on the chassis beams.
7. Fit the member section finger-tight at points H and I.
8. Tighten all nuts and bolts to the torque indicated in the drawing.
9. Replace the element removed in step 1 except for the steel upper beam.
10. Fit the ball hitch J, including socket plate K at points L.
11. Tighten all nuts and bolts to the torque indicated in the drawing.

For dismantling and fitting the vehicle parts, see the site handbook.  
For fitting instructions and attachment method, see drawing.

**NOTE:**

- \* Should this installation process entail the cutting of the bumper – conformation MUST be obtained by the installation engineer of the customer's acceptance prior to completion. Brink Towing Systems do not accept responsibility for any matters arising as a result of this miscommunication.
- \* All measurements are in mm!
- \* The dealer should be consulted for possible necessary adjustment(s) "of the vehicle".
- \* Remove the insulating material from the contact area of the fitting points.
- \* Consult your dealer for the maximum tolerated pull weight and ball hitch pressure of your vehicle.
- \* Do not drill through electrical-, brake- or fuellines.
- \* Remove (if present) the plastic caps from the spot welding nuts.
- \* This fitting instruction has to be enclosed in the vehicle documents after fitting the towbar.
- \* Brink is not liable for damage caused directly or indirectly by incorrect assembly, including the use of unsuitable tools, the use of other assembly methods and means than the ones outlined, and the incorrect interpretation of these assembly instructions.

D

**MONTAGEANLEITUNG:**

**Vor Beginn des Einbaus ist anhand der Typplakette der Anhängerkuppelung festzustellen, welche Einbauskitze in dieser Montageanleitung die richtige ist.**

1. Die Stoßstange einschließlich des stählernen Stoßbalkens vom Fahrzeug abmontieren. Der Stoßbalken wird nicht mehr benötigt. Siehe Abbildung 1.
2. Im Bereich der Anlageflächen muß Unterbodenschutz, Hohlraumkonservierung (Wachs) und Antidröhnmaterial entfernt werden.
3. Die Seitenplatte A bei den Punkten B halbfest montieren.
4. Die Seitenplatte C bei den Punkten D halbfest montieren.
5. Gemäß Abb. 2 die angegebenen Teile abschneiden.
6. Den Trägerteil E bei den Punkten F und G halbfest an den Fahrgestellträger montieren.
7. Den Balkenteil an den Punkten H und I handfest montieren.
8. Alle Schrauben und Muttern gemäß den Angaben in der Abbildung festdrehen.
9. Montieren Sie das Bauteil, das im ersten Schritt entfernt wurde, außer dem Stahlstoßfänger.
10. Die Kugelstange J einschließlich Steckdosenplatte K bei den Punkten L montieren.
11. Alle Schrauben und Muttern gemäß den Angaben in der Abbildung festdrehen.

**Für die Demontage und Montage von Fahrzeugteilen das Werkstatt-Handbuch zu Rate ziehen.**

**Für die Montage und die Befestigungsmittel die Einbauskitze zu Rate ziehen.**

## HINWEISE:

- \* Für (eine) eventuell erforderliche Anpassung(en) "des Fahrzeugs" ist der Händler zu Rate zu ziehen.
- \* Im Bereich der Anlageflächen muß Unterbodenschutz, Hohlraumkonservierung (Wachs) und Antidröhnmaterial entfernt werden.
- \* Vor dem Bohren prüfen, daß keine, dort eventuell vorhandene Leitungen beschädigt werden können.
- \* Alle Bohrspäne entfernen und gebohrte Löcher gegen Korrosion schützen.
- \* Entfernen Sie "falls vorhanden", die Plastikkappen von den Punktschweißmuttern.
- \* Für das höchstzulässige Zuggewicht und der erlaubte Kugeldruck Ihres Fahrzeugs ist IhrHändler zu befragen.
- \* Die Quetschmuttern müssen nach einem späteren lösen der Muttern gegen neue ausgetauscht werden, da ansonsten die Sicherungswirkung nicht mehr garantiert ist!
- \* Brink haftet nicht für Schäden, die als direkte oder indirekte Folge einer nicht ordnungsgemäßen Montage auftreten, darunter fallen auch die Benutzung von ungeeigneten Werkzeugen, andere als die vorgeschriebenen Montageverfahren und Montagemittel sowie eine fehlerhafte Interpretation der betreffenden Montageanweisung.

## F

### INSTRUCTIONS DE MONTAGE:

**Avant de commencer le montage veuillez, vérifier la plaque signalétique de l'attelage afin de d'identifier l'illustration correspondante dans la notice de montage.**

1. Déposer le pare-chocs du véhicule y compris la traverse en acier ; la traverse ne sera plus utilisée. Voir la figure 1.
2. Enlever la couche de bitume ou d'anti-tremblement qui recouvre éven-

tuellement les points de fixation.

3. Monter la plaque latérale A à l'emplacement des points B sans serrer.
4. Monter la plaque latérale C à l'emplacement des points D sans serrer.
5. Découper les parties indiquées conformément à la figure 2.
6. Monter la partie E de la poutre sur les longerons de châssis, en serrant à la main, à l'emplacement des points F et G.
7. Monter la partie barre sur les points H et I en serrant à la main.
8. Serrer tous les boulons et écrous conformément au schéma.
9. Remplacez l'élément précédemment retiré (étape 1), à l'exception du pare-chocs en acier.
10. Monter la barre de la rotule J y compris la prise électrique K sur les points L.
11. Serrer tous les boulons et écrous conformément au schéma.

**Pour le montage et le démontage des pièces du véhicule, consulter la notice du fabricant.**

**Consulter le croquis pour voir le montage et les moyens de fixation.**

## REMARQUE:

- \* Pour une/des adaptations indispensables sur le véhicule, veuillez consulter le concessionnaire.
- \* Enlever la couche de bitume ou d'anti-tremblement qui recouvre éventuellement les points de fixation.
- \* Pour connaître le poids de traction maximum et le poids en flèche sur la rotule autorisée du véhicule, veuillez consulter votre concessionnaire.
- \* Veiller en perçant à ne pas endommager les conduites de électrique, de frein et de carburant.
- \* Retirer "si présents" les embouts en plastique des écrous de soudure par point.
- \* Cette notice de montage doit être conservée à bord du véhicule après montage de l'attelage.

\* Brink décline toute responsabilité pour les dommages qui pourraient directement ou indirectement résulter d'un montage incorrect, y compris l'utilisation d'outils inappropriés et l'utilisation d'un mode d'emploi et de moyens autres que ceux prescrits, ou bien résulter d'une interprétation inexacte des présentes instructions de montage.

## S

### MONTERINGSANVISNINGAR:

**Innan du startar monteringen måste du kontrollera typskylten för att kunna bedöma vilken skiss i monteringsanvisningen som ska användas.**

1. Demontera stötfångaren inklusive stötranden av stål från fordonet, stötranden förfaller. Se figur 1.
2. Om det finns ett bitumen- eller stötdämpande lager vid kontaktytor skall detta avlägsnas.
3. Fäst sidoplattan A så att den pekar mot B, hårt dragen.
4. Fäst sidoplattan C så att den pekar mot D, hårt dragen.
5. Såga ut de angivna delarna från figur 2.
6. Fäst delavsnitt E handfast vid punkterna F och G på chassibalkarna.
7. Fäst balkdelen vid punkterna H och I, men dra bara åt med händerna.
8. Momentdra alla skruvar och muttrar enligt figuren.
9. Montera tillbaka delarna som du avlägsnade i steg 1 förutom stötfångaren i stål.
10. Montera kulstången J inklusive kontaktplattan K vid punkterna L.
11. Momentdra alla skruvar och muttrar enligt figuren.

**Se verkstadshandboken för demontering och montering av fordonets delar.**

**Se figuren för montering och monteringsmaterial.**

## OBS:

- \* Kontakta återförsäljaren om fordonet eventuellt bör modifieras.
- \* Om det finns ett bitumen- eller stötdämpande lager vid kontaktytor skall detta avlägsnas.
- \* Kontakta din återförsäljare för ditt fordon's max. dragvikt och tillåtna kultryck.
- \* Vid borrning skall man se till att elektrisk-, broms- og bränsleledningarna inte skadas.
- \* Avlägsna de små plastlocken - om dessa finns - från punktsvetsmuttrarna.
- \* Efter att draget är monterat, placera monteringsanvisningen tillsammans med bilens övriga dokument.
- \* Brink är inte ansvariga för skada som orsakats direkt eller indirekt av felaktig montering, inklusive användning av olämpliga verktyg, andra monteringsmetoder och processer än de som beskrivs, samt felaktig tolkning av dessa monteringsinstruktioner.

## DK

### MONTAGEVEJLEDNING:

**Inden du starter montage, skal du se på typeskiltet, hvilken tegning i vejledningen der skal anvendes.**

1. Demonter kofangeren, inklusive køretøjets stålstødbjælke. Denne bliver overflødig. Se fig. 1.
2. Undervognsbehandlingen skal fjernes de steder hvor trækket ligger an mod bilen.
3. Monter sideplade A manuelt ved punkterne B.
4. Monter sideplade C manuelt ved punkterne D.
5. Sav de markerede dele ud ifølge figur 2.
6. Monter vangedelen E manuelt ved punkterne F og G på chassisvangerne.



7. Monter bjælkedelen håndfast på punkterne H og I.
8. Spænd alle bolte og møtrikker ifølge tegningen.
9. Udskift elementet, der blev fjernet i trin 1, bortset fra stålkofangeren.
10. Monter kuglestangen J, inklusive kontaktplade K på punkterne L.
11. Spænd alle bolte og møtrikker ifølge tegningen.

### **Rådfør værktedshåndbogen for demontering og montage af dele til køretøjet**

### **Rådfør for montage og montagemidler skitsen.**

#### **BEMÆRK:**

- \* Kontakt forhandleren i forbindelse med eventuelle påkrævede ændring(er) på køretøjet.
- \* Undervognsbehandlingen skal fjernes de steder hvor trækket ligger an mod bilen.
- \* Kontakt Deres forhandler for oplysninger om den maksimale trækraft og det tilladte kugletryk.
- \* Vær forsigtig ikke at bore i ledninger-,bremse eller benzinslange.
- \* Fjern plasticpropperne "om de findes" fra de punktsvejsede møtrikker.
- \* Brink er ikke ansvarlig for skade der direkte eller indirekte er forårsaget af forkert montage, herunder også iberegnet brug af forkert værktøj og anvendelse af anden montage metode og andre montagemidler end de foreskrevne samt fejltolkning af den medfølgende montagevejledning.

DENNE MONTERINGSVEJLEDNING SKAL MEDBRINGES VED SYN.

**E**

### **INSTRUCCIONES DE MONTAJE:**

**Antes de comenzar el montaje por favor, verifique la placa descriptiva del enganche con el fin de determinar la figura correspondiente en la reseña de montaje.**

1. Desmontar el parachoques inclusive el tope de acero del vehículo, el tope no se vuelve a utilizar. Véase la figura 1.
2. Si en los puntos de fijación hay una capa de betún o anti-choque hay que quitarla.
3. Coloque la placa lateral A en los puntos B y fíjela a mano.
4. Coloque la placa lateral C en los puntos D y fíjela a mano.
5. Corte las secciones indicadas en la figura 2.
6. Montar la parte de larguero E a la altura de los puntos F y G sin apretar del todo en los largueros del chasis.
7. Coloque la sección viga apretada a mano en los puntos H y I.
8. Apretar todos los tornillos y tuercas de acuerdo con los puntos del gráfico.
9. Reemplace el elemento retirado en el paso 1 exceptuando el parachoques de acero.
10. Montar la barra de la bola J inclusive placa enchufe K en los puntos L.
11. Apretar todos los tornillos y tuercas de acuerdo con los puntos del gráfico.

**Consultar el manual de instalación de taller para el desmontaje y montaje de piezas del vehículo.**

**Consultar el croquis para el montaje y medios de fijación.**

#### **N.B.:**

- \* Para (una) eventual(es) adaptación(es) 'del vehículo' consúltese al concesionario.
- \* Si en los puntos de fijación hay una capa de betún o anti-choque hay que quitarla.
- \* Consulte a su concesionario para el peso máximo de tracción y la presión de la bola admitida de su vehículo.
- \* No agujerear cable de eléctrico, tubos de freno o gasolina"
- \* Retirar, si presentes, los capuchones de plástico de las tuercas de solda-

dura por punto.

- \* Guarde estas instrucciones junto a la documentación del vehículo después del montaje del enganche.
- \* Brink no se responsabiliza por daños causados, directa o indirectamente, por un montaje incorrecto, incluyendo el uso de herramientas inadecuadas, por el uso de métodos de montaje y medios distintos a los indicados y por la interpretación incorrecta de estas instrucciones de montaje.

I

## ISTRUZIONI PER IL MONTAGGIO:

**Prima di iniziare il montaggio verificare la terghetta identificativa per determinare quale disegno, presente nelle istruzioni, è applicabile.**

1. Smontare il paraurti e la barra d'acciaio dal veicolo; la barra in acciaio non dovrà più essere montata. Vedi figura 1.
2. Rimuovere lo strato di materiale isolante dai punti d'attacco.
3. Fissare manualmente la piastra laterale A in corrispondenza dei punti B.
4. Fissare manualmente la piastra laterale C in corrispondenza dei punti D.
5. Segare via le parti indicate in figura 2.
6. Fissare manualmente la traversa E ai montanti del telaio in corrispondenza dei punti F e G.
7. Fissare manualmente la traversa in corrispondenza dei punti H e I.
8. Serrare tutti i dadi e bulloni alle coppie di serraggio indicate nel disegno.
9. Sostituire l'elemento rimosso durante la fase 1, ad eccezione del paraurti in acciaio.
10. Montare l'asta della sfera J, completa di piastra di contatto K in corrispondenza dei punti L.
11. Serrare tutti i dadi e bulloni alle coppie di serraggio indicate nel disegno.

no.

**Per lo smontaggio ed il montaggio dei componenti del veicolo consultare il manuale tecnico dell'officina.**

**Consultare il disegno per il montaggio ed i dispositivi di fissaggio.**

## N.B.:

- \* Per eventuali necessari adattamenti "del veicolo" si consiglia di consultare il fornitore.
- \* Rimuovere lo strato di materiale isolante dai punti d'attacco.
- \* Per il peso complessivo trainabile della Vostra vettura, consultate il Vostro rivenditore autorizzato.
- \* Praticando i fori, prestare attenzione a non danneggiare i cavi elettrici, i cavi del freno e i condotti del carburante.
- \* Rimuovere, se presenti, i coperchietti in plastica dai dadi di saldatura per punto.
- \* Questa istruzione di montaggio deve essere allegata ai documenti del veicolo dopo l'installazione del gancio.
- \* Brink non può essere ritenuta responsabile per eventuali danni direttamente o indirettamente dovuti ad un errato montaggio, intendendo con ciò anche l'uso di attrezzi non idonei e l'uso di metodi e mezzi di montaggio diversi da quelli prescritti, nonché all'errata interpretazione delle seguenti istruzioni di montaggio.

PL

## INSTRUKCJA MONTAŻU:

**Przed rozpoczęciem montażu należy sprawdzić tabliczkę znamionową, aby ustalić, który z rysunków znajdujących się w instrukcji montażowej należy wykorzystać.**

1. Zdemontować z pojazdu zderzak wraz ze stalową belką zderzakową.

- Belka zderzakowa nie będzie ponownie używana. Patrz rysunek 1.
2. Usunięcia materiału izolacyjnego z powierzchni styku z punktów mocowania.
  3. Zamontować płytę boczną B w miejscu punktów H, bez przykręcania.
  4. Zamontować płytę boczną B w miejscu punktów H, bez przykręcania.
  5. Wypłować zgodnie z rysunkiem 2 zaznaczone odcinki.
  6. Lekko przymocować część poprzecznicy A w punktach B na ramie podwozia.
  7. Wprowadzić element ręcznie do oporu w punktach A, B i C.
  8. Dokręcić wszystkie śruby i nakrętki zgodnie z rysunkiem.
  9. Wymienić element usunięty w kroku 1, za wyjątkiem stalowego zderzaka.
  10. Zamontować drąg kuli H wraz z płytą z gniazdem wtykowym I w punktach J.
  11. Dokręcić wszystkie śruby i nakrętki zgodnie z rysunkiem.

**Co do montażu i montowania części pojazdu zapoznać się z podręcznikiem warsztatowym.**

**Co do montażu i środków montażowych zapoznać się ze schematem.**

#### **WSKAZÓWKI:**

- \* Po przejechaniu 1000 km dokręcić wszystkie elementy skręcane.
- \* Usunięcia materiału izolacyjnego z powierzchni styku z punktów mocowania.
- \* Podczas ewentualnych odwiertów upewnić się czy w pobliżu nie znajdują się przewody instalacji elektrycznej, przewody hydrauliczne lub przewody paliwowe.
- \* Wszystkie ubytki powłoki lakierniczej zabezpieczyć przed korozją.
- \* Należy wyjąć ewentualne plastikowe zaślepki w punktach przyspawanych nakrętek.
- \* Stosować nakrętki oraz śruby gatunkowe dostarczone w komplecie.

- \* Utrzymywać kulę w czystości, oraz pamiętać o regularnym jej smarowaniu.
- \* Hak holowniczy zarejestrować w stacji diagnostycznej.

Zastosowanie się do powyższych wskazań gwarantuje Państwu bezpieczeństwo, niezawodność i sprawność naszego wyrobu przez cały okres jego użytkowania.

\* Firma Brink nie ponosi odpowiedzialności za straty poniesione pośrednio lub bezpośrednio na skutek niewłaściwego montażu, w tym użycia niewłaściwych narzędzi i sposobów montażu niezgodnych z instrukcją, oraz niezastosowanie się do treści instrukcji.

SF

#### **ASENNUSOHJEET:**

Ennen asennusta selvitä tyypikkilvestä, mikä asennusohjeen piirros koskee kyseistä autoa

1. Irrota ajoneuvosta puskuri sekä teräksinen iskunvaimenninpalkki, iskunvaimenninpalkkia ei enää käytetä. Ks. kuva 1.
2. Mikäli kiinnityskohdissa on bitumi- tai tärinänestokerros, se on poistettava.
3. Kiinnitä löyhästi sivulevy A kohtiin B.
4. Kiinnitä löyhästi sivulevy C kohtiin D.
5. Saha merkityt osat irti kuvan 2 mukaisesti.
6. Kiinnitä löyhästi palkkiosa E alustapalkkeihin kohtiin F ja G.
7. Kiinnitä palkkiosa löyhästi kohtiin H ja I.
8. Kiristä kaikki pultit ja mutterit piirroksen mukaisesti.
9. Asenna vaiheessa 1 irrotettu osa teräspuskuria lukuun ottamatta.
10. Kiinnitä kuulavetolaite (hitch) J sekä pistorasialevy K väliin kohtiin L.
11. Kiristä kaikki pultit ja mutterit piirroksen mukaisesti.

## **Ajoneuvon osien purkamis- ja asennusohjeet, ks. työpaikalla käytetty käsikirja.**

### **Asennus- ja kiinnitysohjeet, ks. piirros.**

#### **TÄRKEÄÄ:**

- \* "Ajoneuvoa" koskevasta mahdollisesta tarpeellisesta sovellutuksesta/sovellutuksista on kysyttävä neuvoa jälleenmyyjältä.
- \* Mikäli kiinnityskohdissa on bitumi- tai tärinäestokerros, se on poistettava.
- \* Auton vetämää sallittua enimmäiskuormitusta on tiedusteltava jälleenmyyjältä.
- \* Porattaessa on huolehdittava siitä, että ei jouduta kosketuksiin sähkö-, jarru- tai polttoainelohtojen kanssa.
- \* Poista, "mikäli olemassa", pistehitsausmuttereiden muovisuojukset.
- \* Nämä asennusohjeet on asennuksen jälkeen säilytettävä yhdessä ajoneuvoa koskevien papereiden kanssa.
- \* Brink ei ole vastuussa vioittumisesta, joka on suoraan tai epäsuoraan aiheutunut väärästä asennuksesta samoin kuin sopimattomien työkalujen käytöstä, muiden kuin ohjeissa mainittujen asennusmenetelmien tai välineiden käytöstä sekä kyseisten asennusohjeiden väärintulkinnasta.

**CZ**

#### **POKYNY K MONTÁŽI:**

### **Před instalací je nutno zkontrolovat typový štítek, abyste zjistili, který nákres v pokynech pro instalaci máte použít.**

1. Odstraňte nárazník o ocelovou nosník nárazníku z vozidla. Nosník nárazníku již nebudete potřebovat. Viz schéma 1.
2. Pokud je místo montáže opatřeno asfaltovým nátěrem nebo vrstvou nátěru snižující hluk, odstraňte je.
3. Připevněte boční destičku A v bodě B, přitáhněte rukou.

4. Připevněte boční destičku C v bodě D, přitáhněte rukou.
5. Vyřízněte označené části z obrázku 2.
6. Připevněte a ručně utáhněte nosníkovou část E v bodu F a G na nosníky podvozku.
7. Namontujte nosník a dotáhněte rukou v bodech A, B a C.
8. Utáhněte všechny matice a šrouby kroutivou silou uvedenou v nákresu.
9. Vyměňte prvek odstraněný v kroku 1 kromě ocelového nárazníku.
10. Připevněte kulovou tažnou hlavici J včetně destičky se zásuvkou K k bodům L.
11. Utáhněte všechny matice a šrouby kroutivou silou uvedenou v nákresu.

### **Před demontáží a montáží částí vozidla konzultujte montážní příručku. Montážní pokyny a metoda připevnění dle náčrtu.**

#### **DŮLEŽITÉ:**

- \* Pokud je potřeba provést na voze úpravy, obraťte se na svého prodejce.
- \* Pokud je místo montáže opatřeno asfaltovým nátěrem nebo vrstvou nátěru snižující hluk, odstraňte je.
- \* Pro informaci o maximálním nákladu povoleném k tažení se obraťte na svého prodejce.
- \* Při vrtání dbejte zvýšené pozornosti, zejména co se týče elektrických, brzdových a palivových kontaktů.
- \* Pokud jsou na maticích bodového svařování plastová víčka, odstraňte je.
- \* Po montáži uschovejte tento manuál k ostatním dokladům vozidla.
- \* Společnost Brink neodpovídá za přímé ani nepřímé škody způsobené nesprávnou montáží, včetně použití nevhodných nástrojů, použití jiných metod montáže a prostředků než uvedených a nesprávným pochopením těchto pokynů k montáží.

**Mielőtt rögzítené az eszközt, ellenőrizze a típus táblát, hogy a rögzítési útmutató alapján melyik ábra alkalmazandó.**

1. Távolítsa el a járműről az ütközőt és az acél ütközőrudat. Az ütközőrúdra már nem lesz szükség. Lásd az ábrát 1.
2. Amennyiben a csatlakozási pontok bitumennel, vagy zajcsökkentő anyaggal van bevonva, ezeket távolítsuk el.
3. Szerelje fel a A oldalsó lemezt a B-val jelölt pontokba, majd szorítsa meg kézzel.
4. Szerelje fel a C oldalsó lemezt a D-val jelölt pontokba, majd szorítsa meg kézzel.
5. Fűrészsel vágja ki a jelzett részeket a 2. ábra szerint.
6. Illessze az E rúdelemet és szorítsa be kézzel a F és G pontokban az alváz tartóira.
7. Szerelje a tartórészt erősen az H és I pontokra!
8. Szorítsa be az összes anyát és csavart a rajzon feltüntetett csavarónyomatékig.
9. Az acél lökhárító kivételével cserélje ki az 1. lépésben eltávolított elemeket.
10. Helyezze fel a J gömb alakú rögzítőt, az K illesztőlemezzel együtt az L pontokban.
11. Szorítsa be az összes anyát és csavart a rajzon feltüntetett csavarónyomatékig.

**A jármű alkatrészeinek szétszerelési és összeillesztési módját lásd a munkahelyi kézikönyvben.**

**Az összeillesztési útmutatót és az alkatrészek csatlakoztatási módját lásd a rajzon.**

**FONTOS:**

- \* Amennyiben a gépkocsin módosításra van szükség, kérjünk felvilágosítást kereskedőnktől.
- \* Amennyiben a csatlakozási pontok bitumennel, vagy zajcsökkentő anyaggal van bevonva, ezeket távolítsuk el.
- \* A jármű által maximálisan vontatható megengedett teher mértékéről tájékozódjunk kereskedőnknél.
- \* Fűrés során ügyeljünk arra, hogy elkerüljük az elektromos, a fék- és az üzemanyag-vezetékeket.
- \* Amennyiben ponthegeztéssel rögzített anyákkal találkozunk, vegyük le róluk a mianyag sapkát.
- \* A felszerelés után az útmutatót érizzük a gépjármű papírjaival együtt.
- \* A Brink nem vállal felelősséget a nem megfelelő szerelésből közvetlen vagy közvetett módon következő károkért. Ez vonatkozik a nem megfelelő szerszámok használatára, a leírtaktól eltérő módszerek és eszközök alkalmazására, valamint a szerelési útmutató téves értelmezésére.

**Перед тем, как начинать монтаж, требуется проверить табличку с типом изделия для того, чтобы определить какую именно из иллюстраций в инструкции по установке нужно использовать.**

1. Снять бампер вместе со стальным буферным брусом автомобиля. Буферный брус больше не понадобится. См. рисунок 1.
2. Если в точках прикрепления имеется слой битума или противощумовой материал, его следует удалить.
3. Установить боковую панель А в точках В, слегка закрепив ее.
4. Установить боковую панель С в точках D, слегка закрепив ее.
5. Отпилить обозначенные части, как указано на рис. 2.
6. Установить секцию бруса Е в точках F и G на балки шасси, закрепив ее не до конца.

7. Закрепить брус в точках Н и I, слегка затянув гайки.
8. Затянуть все болты и гайки в соответствии со значениями, указанными на рисунке.
9. Замените элемент, снятый на шаге 1, кроме стального бампера.
10. Установить крюк с шаром J, вместе со штепсельной платой K в точках L.
11. Затянуть все болты и гайки в соответствии со значениями, указанными на рисунке.

**Для инструкций по снятию и установке деталей автомобиля, обращайтесь к руководству для работников гаражей.**


**Информацию о монтаже и средствах крепления вы найдете в схеме.**

**ВНИМАНИЕ:**

- \* Если потребуются изменения конструкции транспортного средства, следует посоветоваться с дилером автомобиля.
- \* Если в точках прикрепления имеется слой битума или противозумовой материал, его следует удалить.
- \* Сведения о максимально допустимой массе буксируемого прицепа Вы можете получить у дилера автомобиля.
- \* При сверлении следите за тем, чтобы не задеть электропроводку и линии тормозной цепи и подачи горючего.
- \* Удалите (если они имеются) пластмассовые затычки из приваренных гаек.
- \* После монтажа крюка следует хранить настоящее руководство в комплекте с технической документацией автомобиля.
- \* Фирма Brink не отвечает за ущерб, являющийся прямым или косвенным следствием неправильного монтажа, в том числе использования неподходящих инструментов и применения иного способа монтажа или других средств, чем предписано в инструкции,

либо неправильного истолкования настоящей инструкции по монтажу.

- 
- NL** Lokatie/Positie pijl
  - GB** Location/Position Arrow
  - D** Positionspfeil
  - F** Flèche de Position
  - S** Positionpil
  - DK** Lokaliseringspil
  - E** Flecha de posición
  - I** Freccia di posizione
  - PL** Strzałka położenia
  - SF** Paikannusnuoli
  - CZ** Šípka na pozici
  - H** Helyzetjelző nyíl
  - RUS** Локация / Место встречи

- 
- NL** Richtingspijl
  - GB** Movement Arrow
  - D** Bewegungspfeil
  - F** Flèche de mouvement
  - S** Rörelsepil
  - DK** Bevægelsespil
  - E** Flecha de movimiento
  - I** Freccia di movimento
  - PL** Strzałka kierunku ruchu
  - SF** Liikesuuntanuoli
  - CZ** Šípka pohybu
  - H** Mozgásirányjelzőnyíl
  - RUS** Стрелка движения

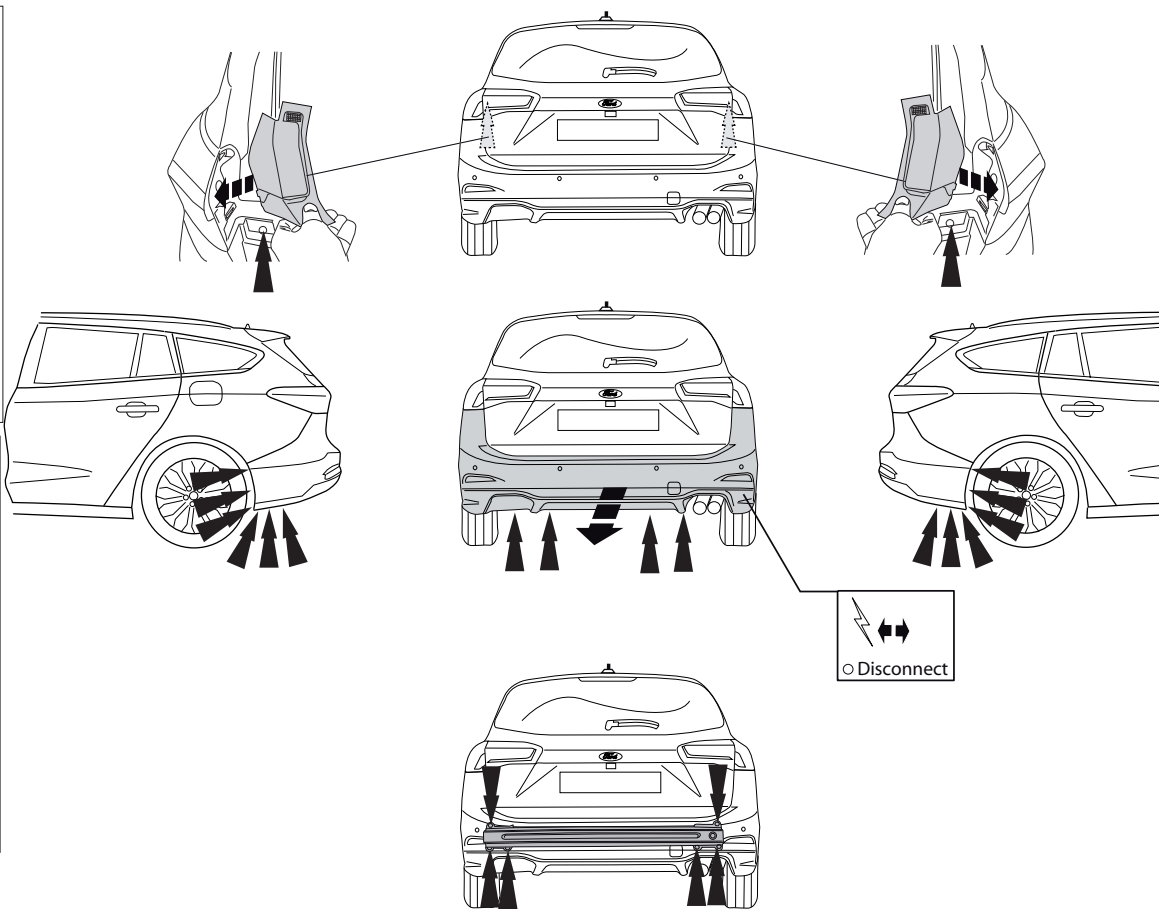


Fig. 1

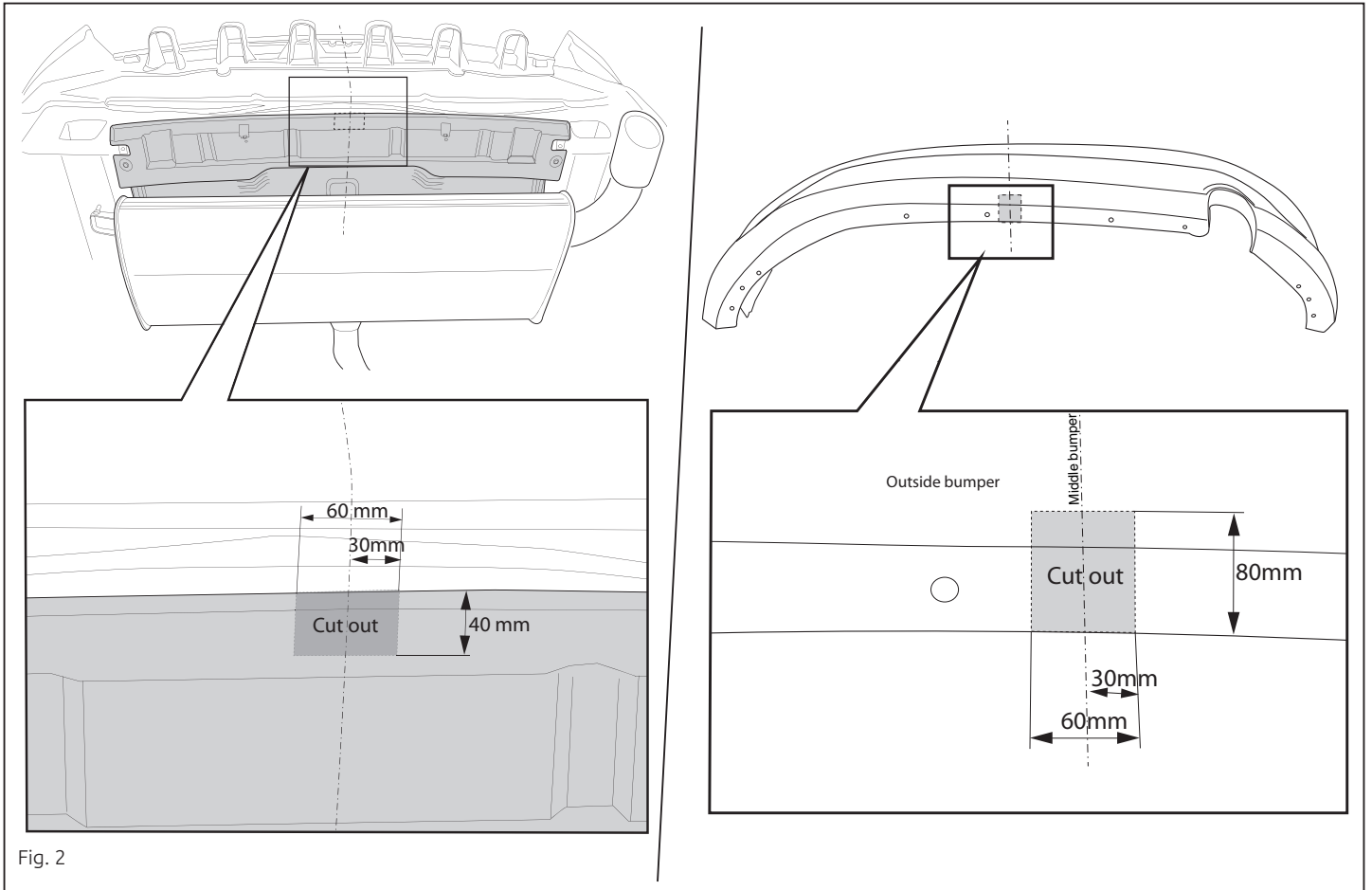


Fig. 2





Dispositivo di traino tipo: 6615  
Per autoveicoli: Ford  
Focus 9/2018->  
Tipo funzionale: HP

Classe e tipo di attacco: A50-X  
Omologazione: E11 55R 0111446  
Valore D: 10 kN  
Carico Verticale max. S: 90 kg

Larghezza rimorchiabile per Caravan e T.A.T.S.: 2,45m vedere CARTA di CIRCOLAZIONE VEICOLO (motrice) + 70 cm = ..arrotondare ai 5 cm superiore (vedi D.M.28/05/85)

Massa rimorchiabile: vedi carta di circolazione dell' autoveicolo

Per verificare l'idoneità del dispositivo di traino omologato a norma UN ECE R55, all'installazione sulla vettura su cui si intende procedere al montaggio, compilare la seguente formula (se necessario declassare la massa rimorchiabile):

$$D = \frac{T \times C}{T + C} \times 0,00981 \leq 10 \text{ kN}$$

dove: T= Massa Complessiva Max. della motrice (in kg)

C= Massa Rimorchiabile Max. della motrice (in kg)

### DA COMPILARE PER IL COLLAUDO

**DICHIARAZIONE DI CORRETTO MONTAGGIO:** la sottoscritta Ditta dichiara di aver montato in maniera corretta ed in conformità/alle prescrizioni sia del costruttore del veicolo che del costruttore del dispositivo stesso il seguente dispositivo di attacco meccanico:

tipo:.....

Il dispositivo di attacco sopra indicato è stato installato su autoveicolo

modello:.....

targa:.....

Data:.....

TIMBRO e FIRMA

Si dichiara inoltre di aver informato l'utente del veicolo sull'USO e MANUTENZIONE del dispositivo stesso.