

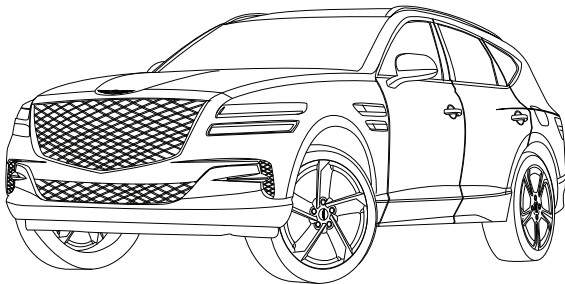
# Towbar

## 6997

Genesis

• GV80

2020->



GB

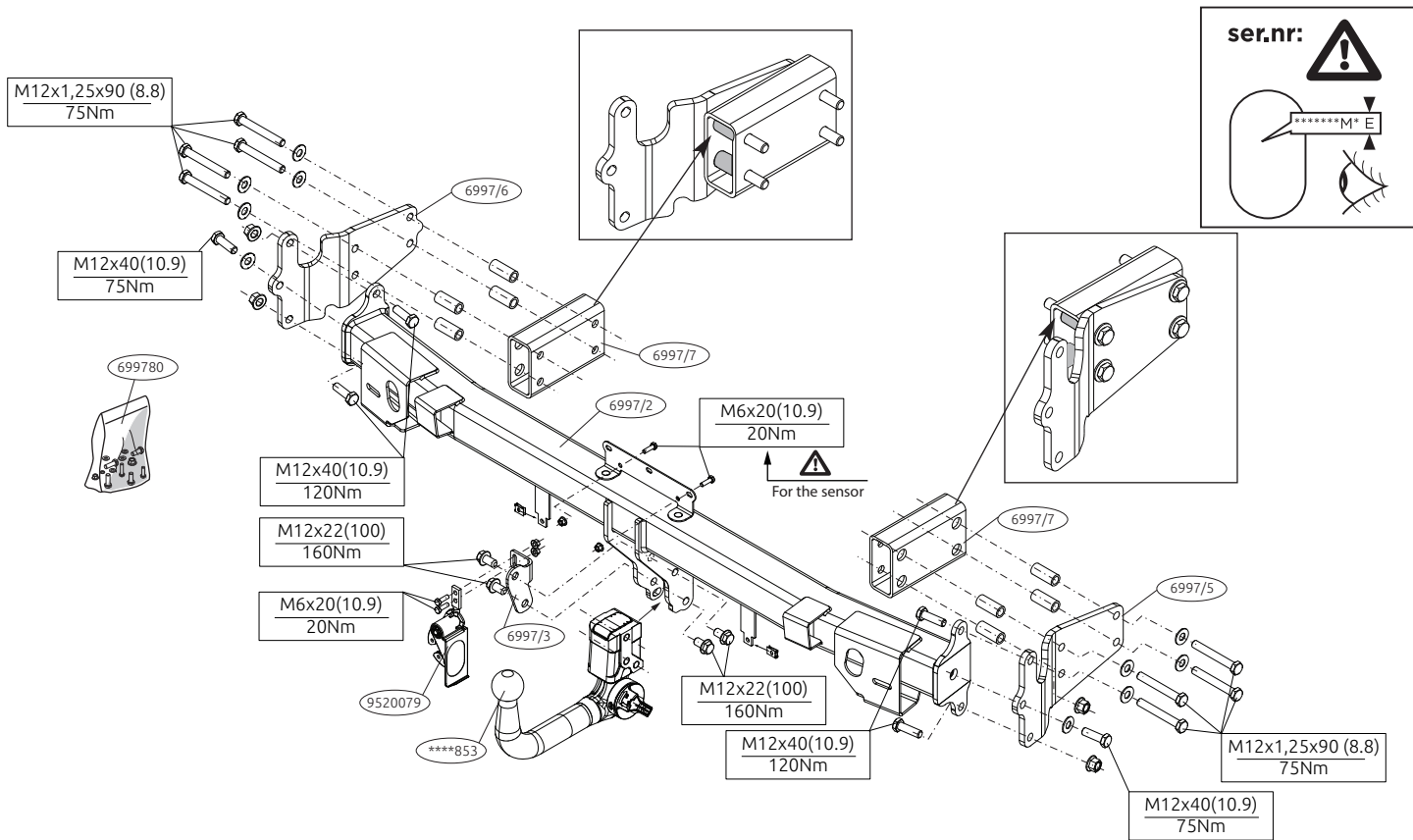
Fitting instructions

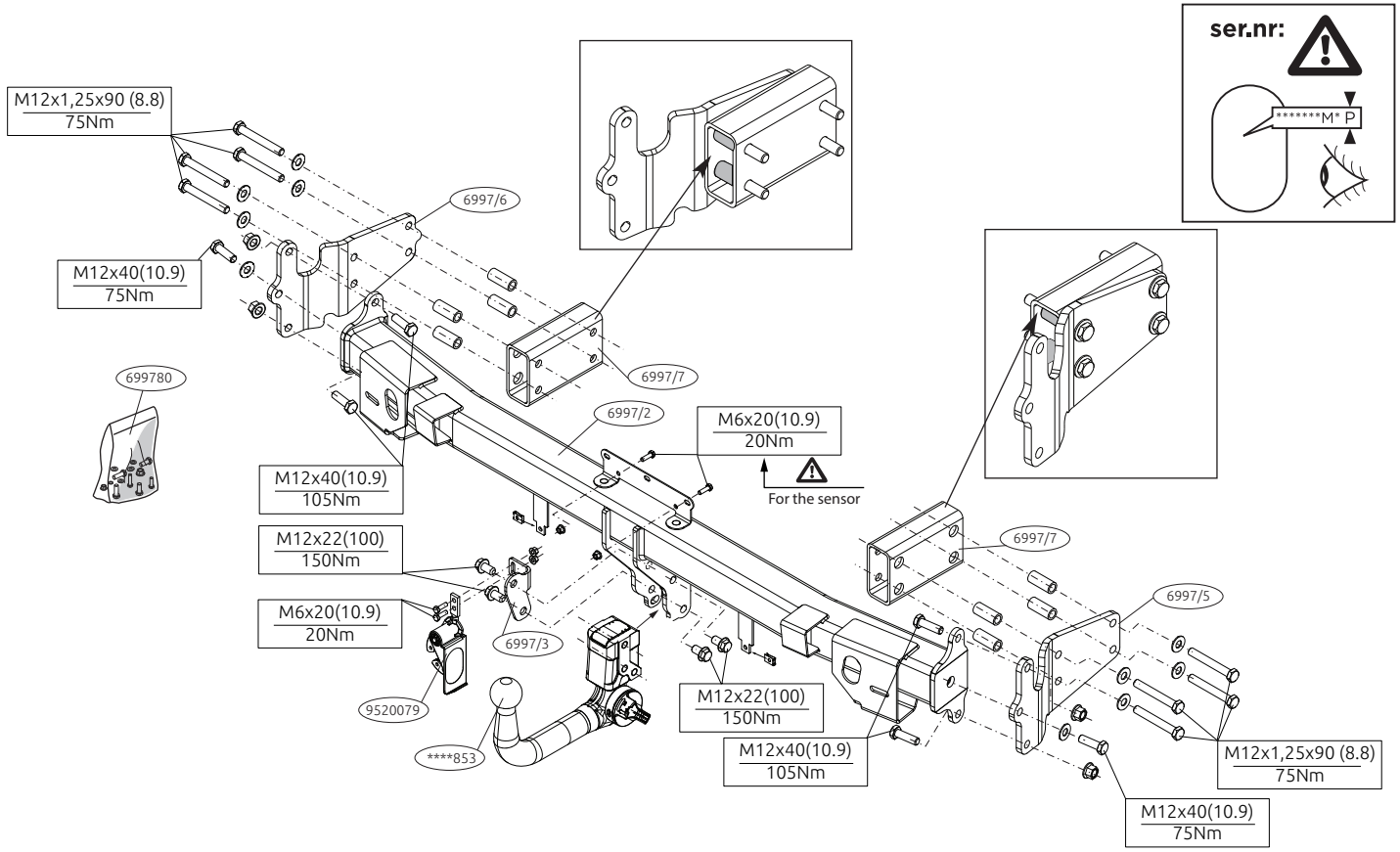
KR

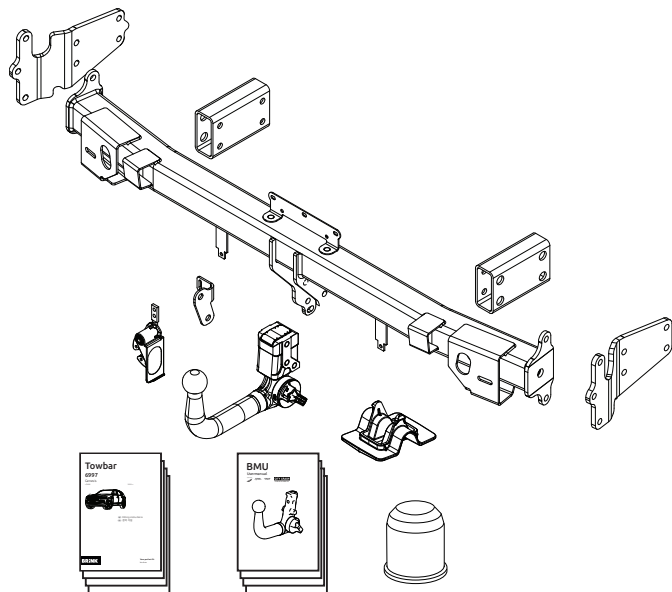
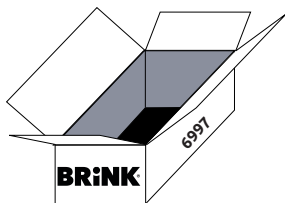
장착 지침

**BRiNK®**

**Your perfect fit**  
brink.eu







(2x)



(4x) M6x20 (10.9)



(4x) M6 (10)



(6x) M12x40 (8.8)



(4x) M12 (10)



(8x) M12x1,25x90 (10.9)



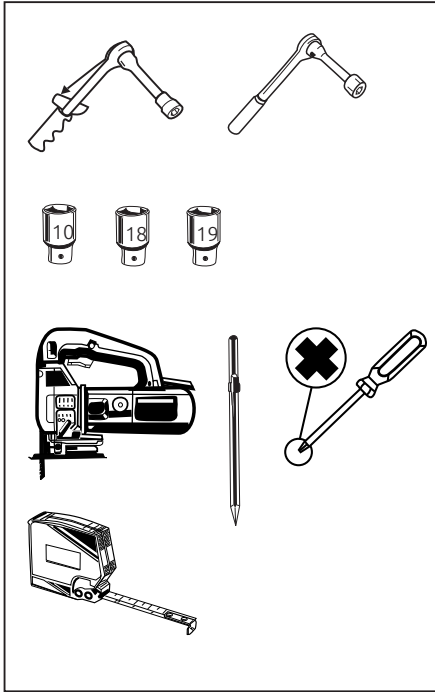
(10x) M12



(4x) M12x22 (100)



(8x)  $\varnothing$ 19x3 mm

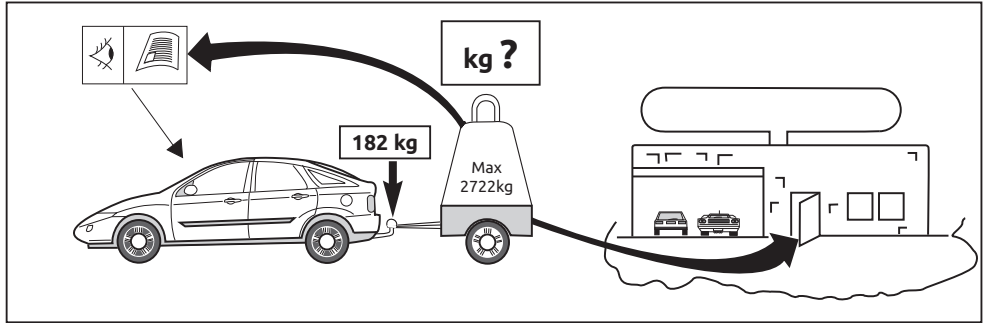


**Couplingsclass: A50-X**

**euro tested**

**ECE R55 E11 55R 0211931**

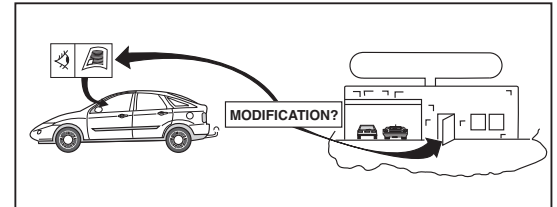
**D-Value :13,99 kN**

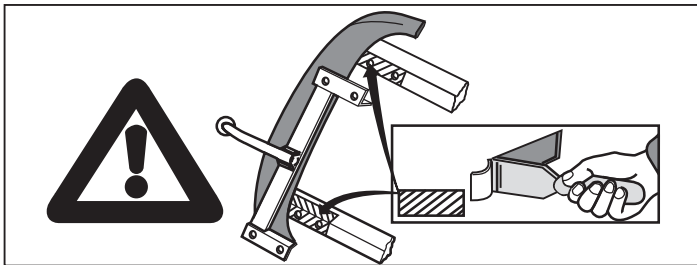
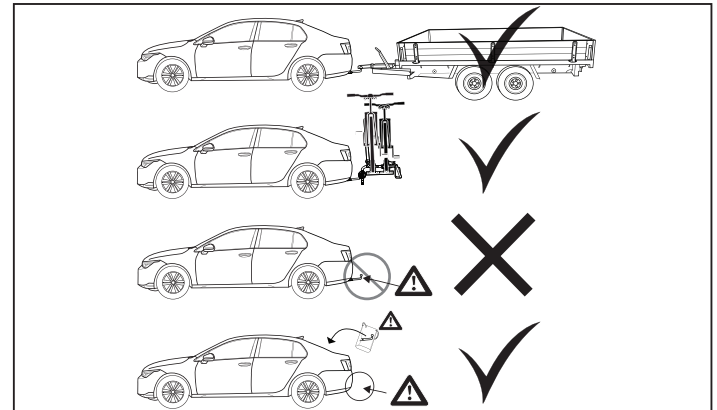
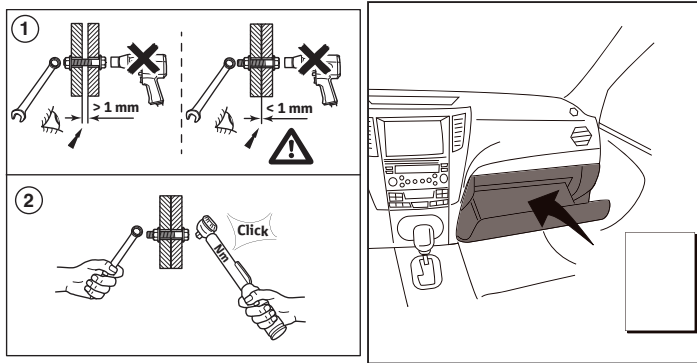
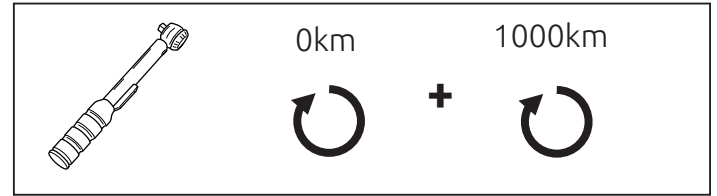
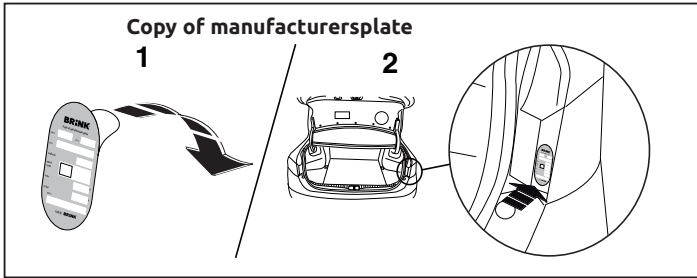


**8.8**

**10.9**

**10**





GB

**NOTE:**

**\* All measurements are in mm!**

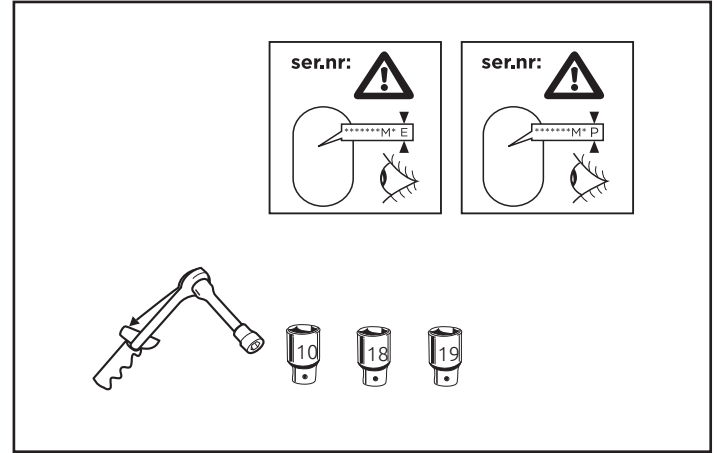
\* Brink Towing Systems B.V. is not liable for damage caused directly or indirectly by incorrect assembly, including the use of unsuitable tools, the use of other assembly methods and means than the ones outlined, and the incorrect interpretation of these assembly instructions.

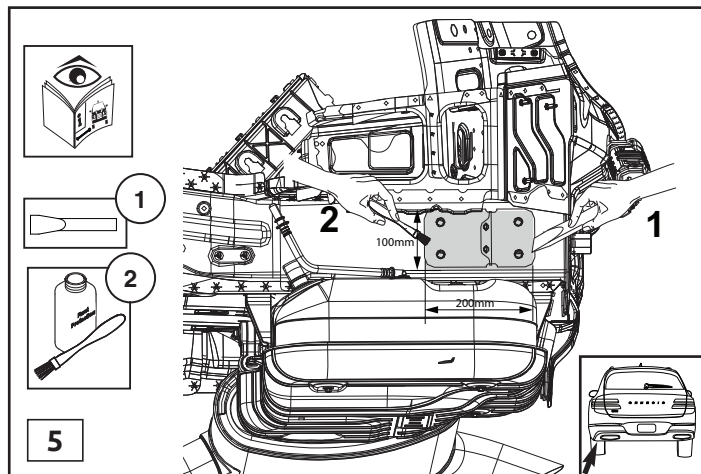
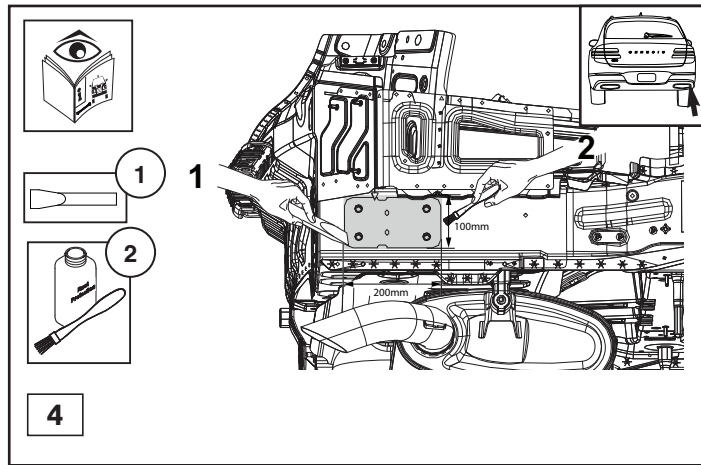
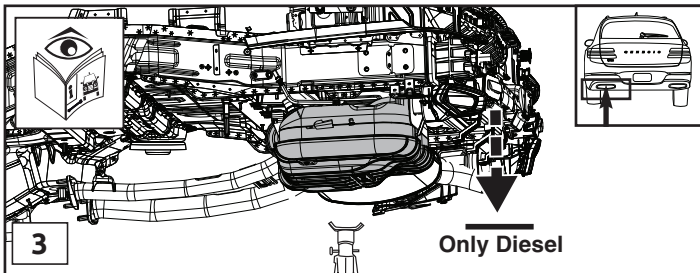
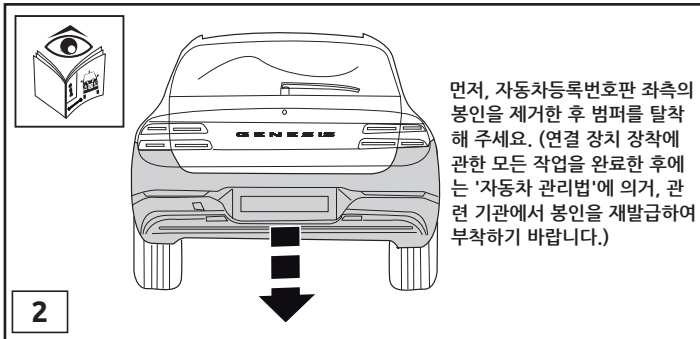
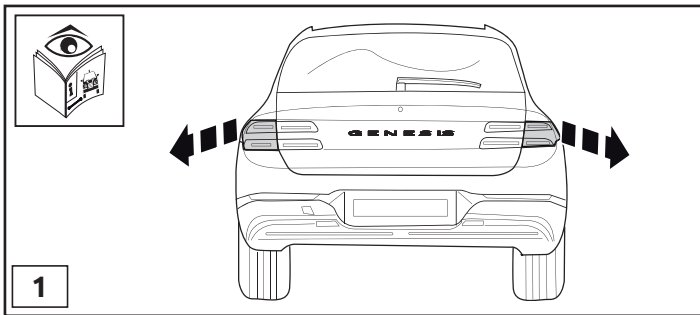
KR

**주의사항 :**

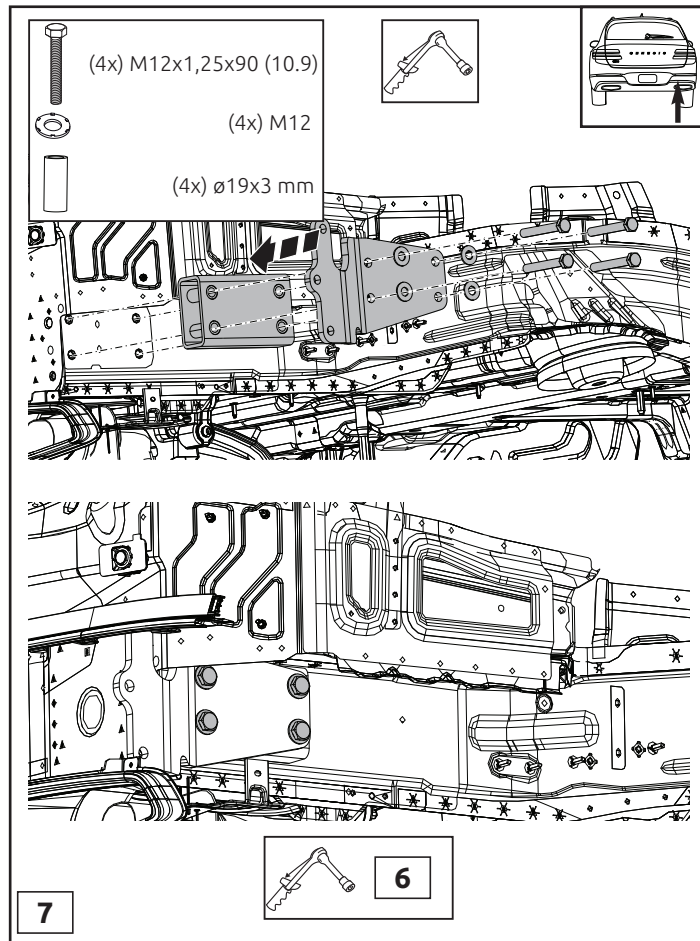
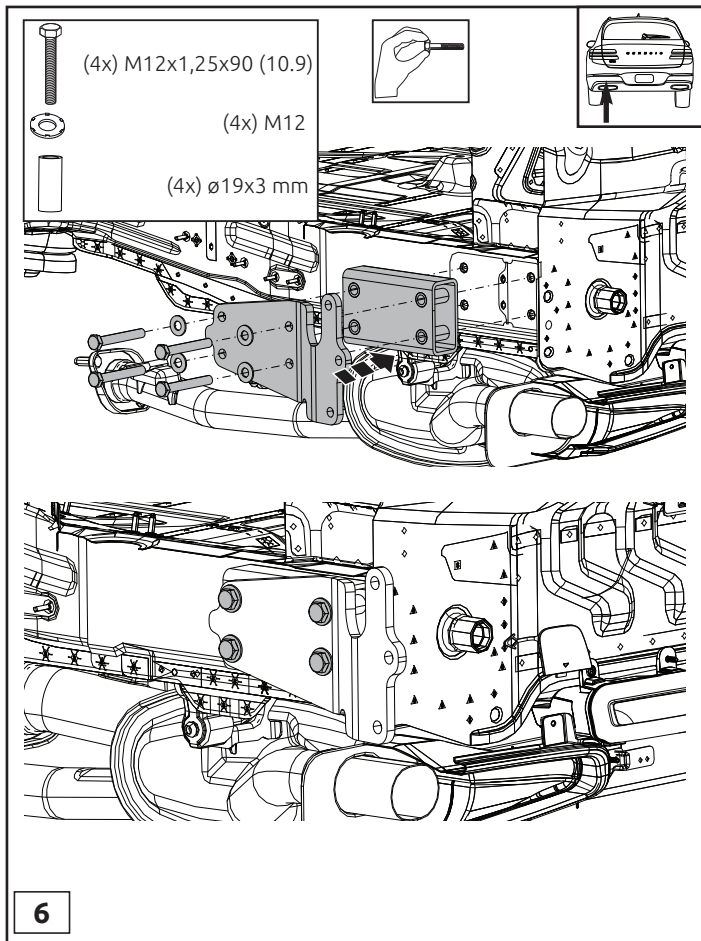
\* 모든 치수는 mm 단위입니다.

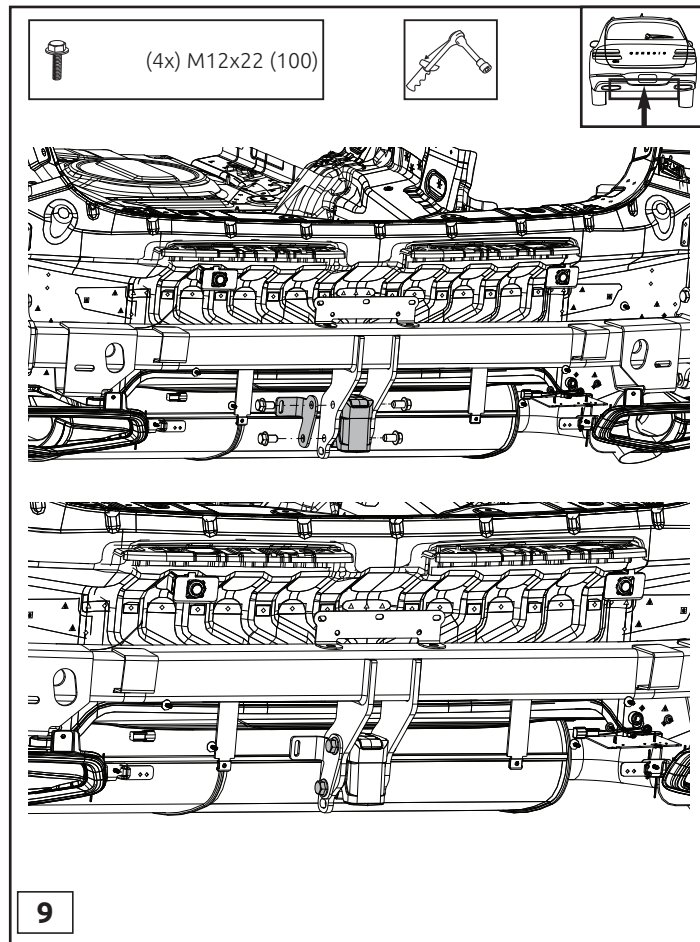
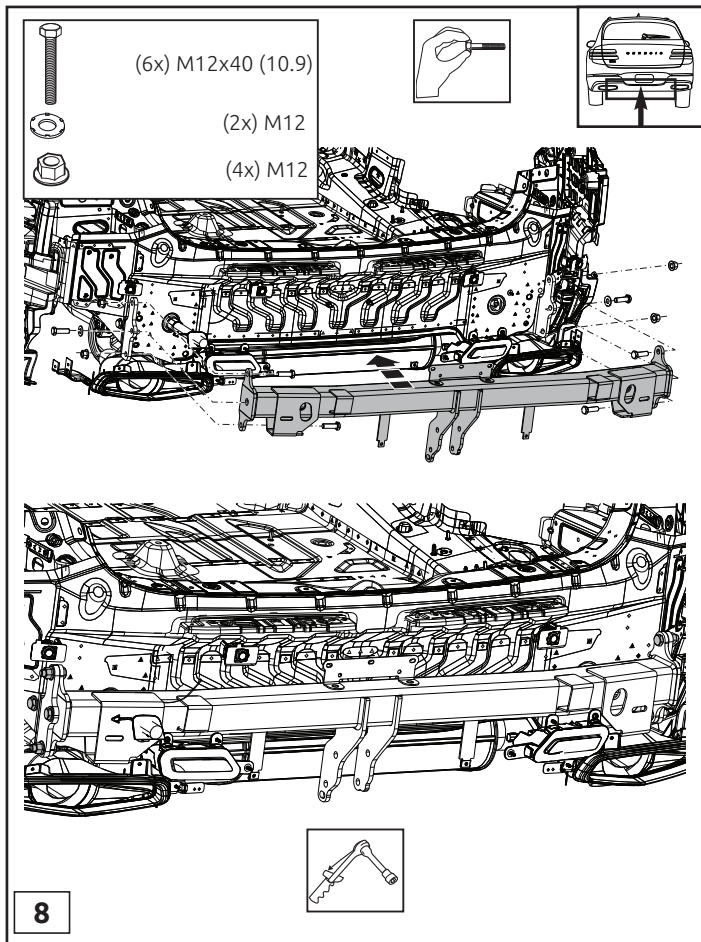
\* Brink는 직간접적인 잘못된 조립, 부적합한 도구의 사용, 장착 지침 이외의 조립 방법 및 수단의 사용, 조립 설명서의 잘못된 해석 등으로 인해 발생하는 모든 손해에 대해 책임을 지지 않습니다.

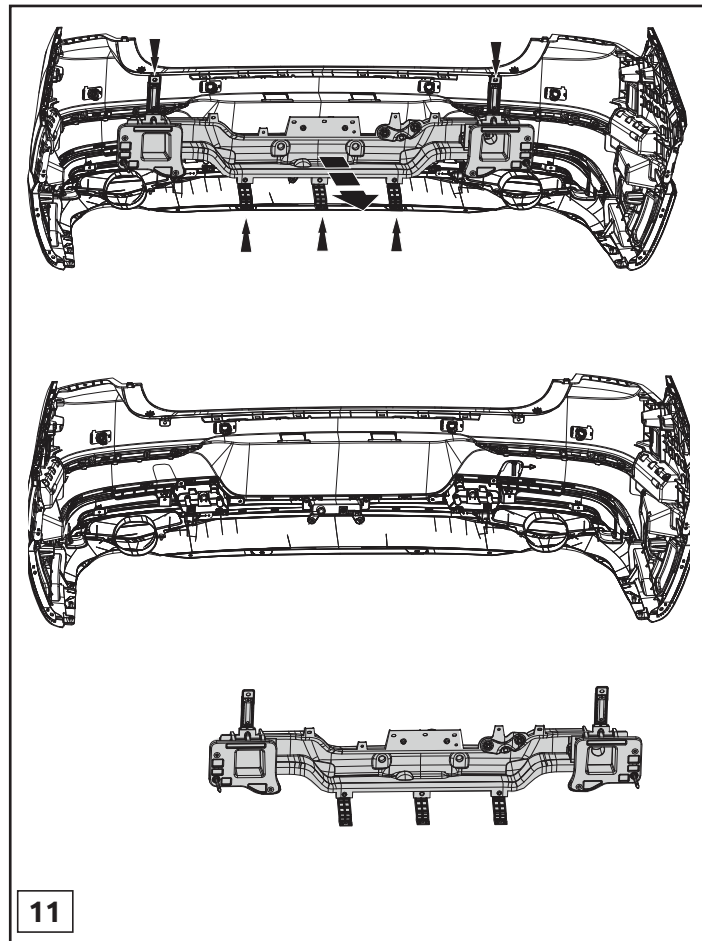
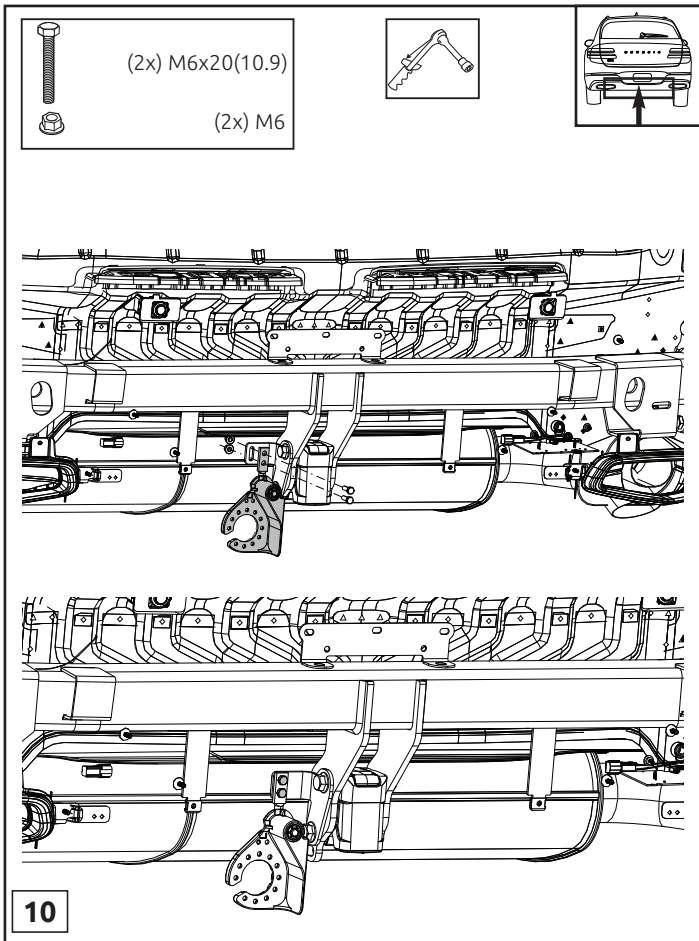


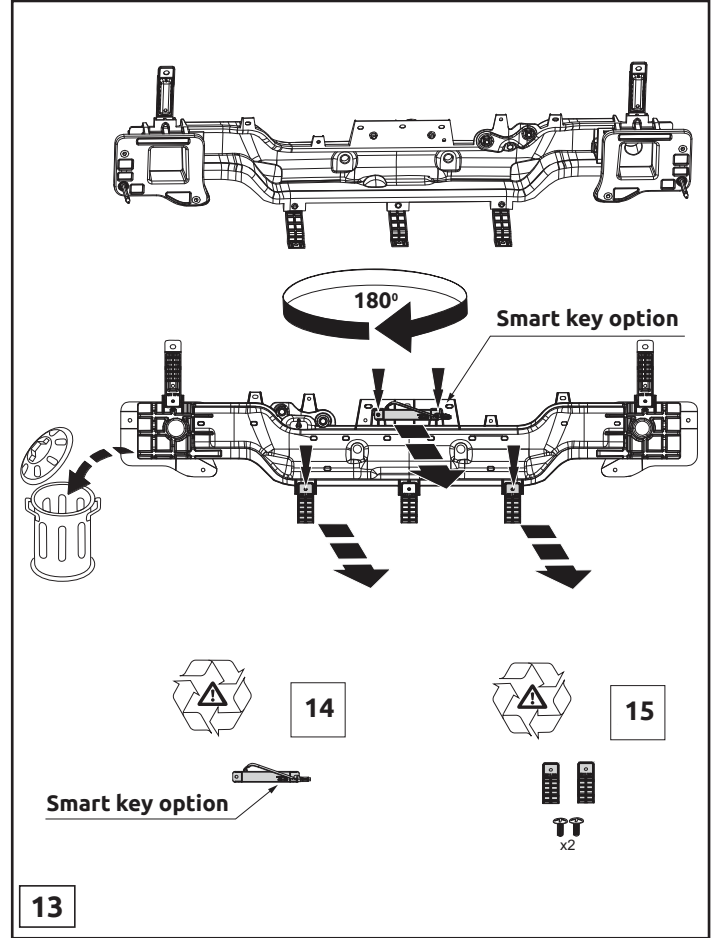
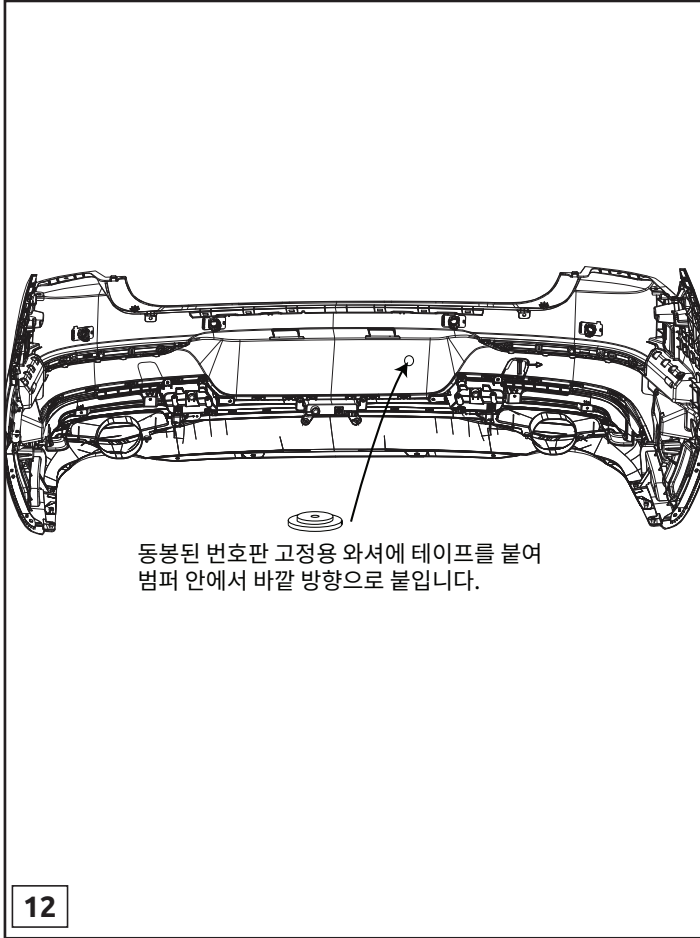


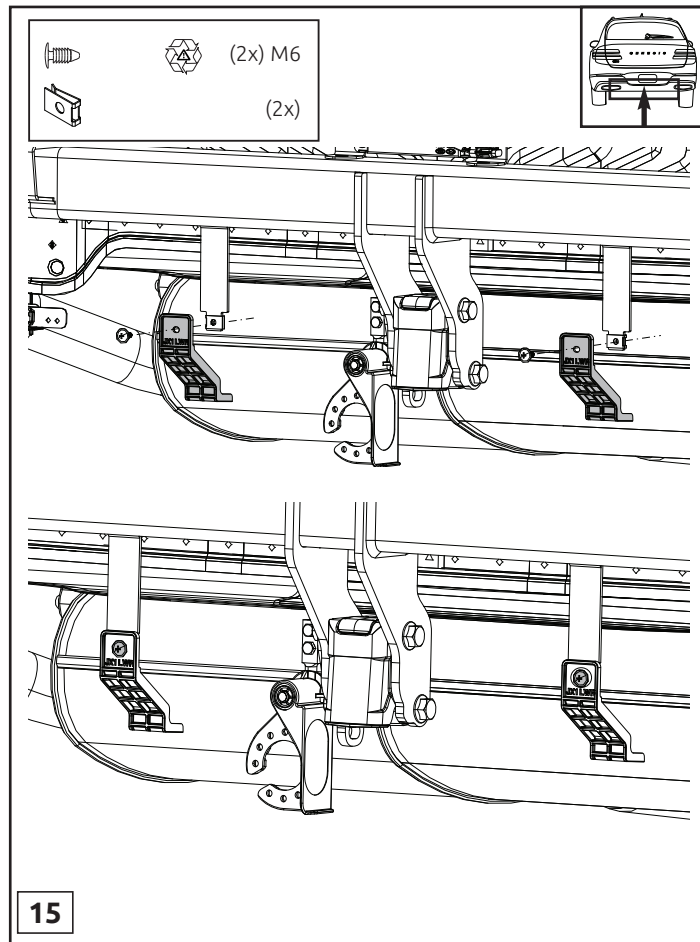
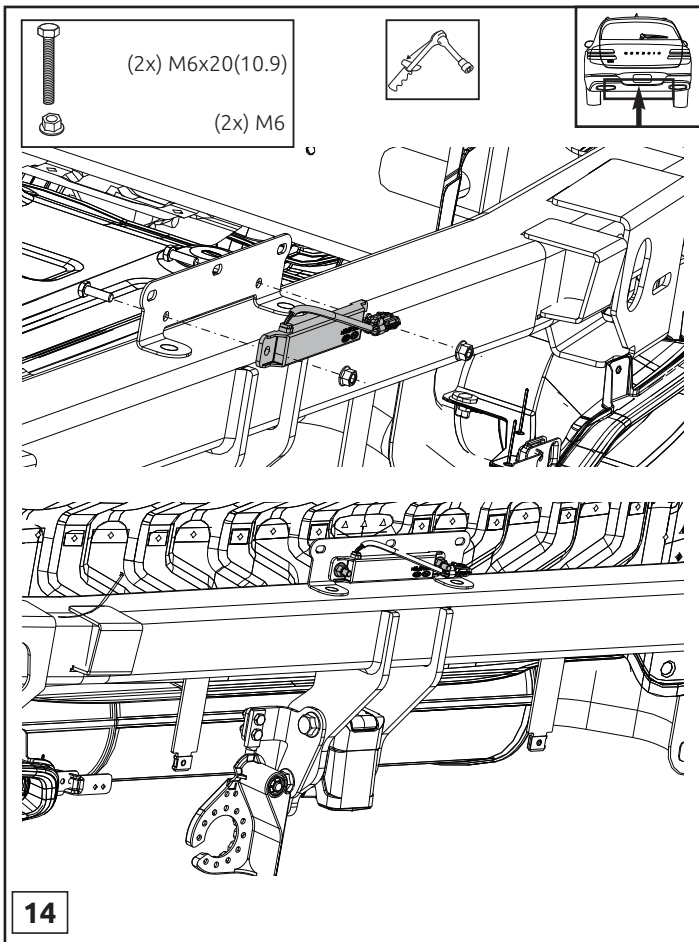


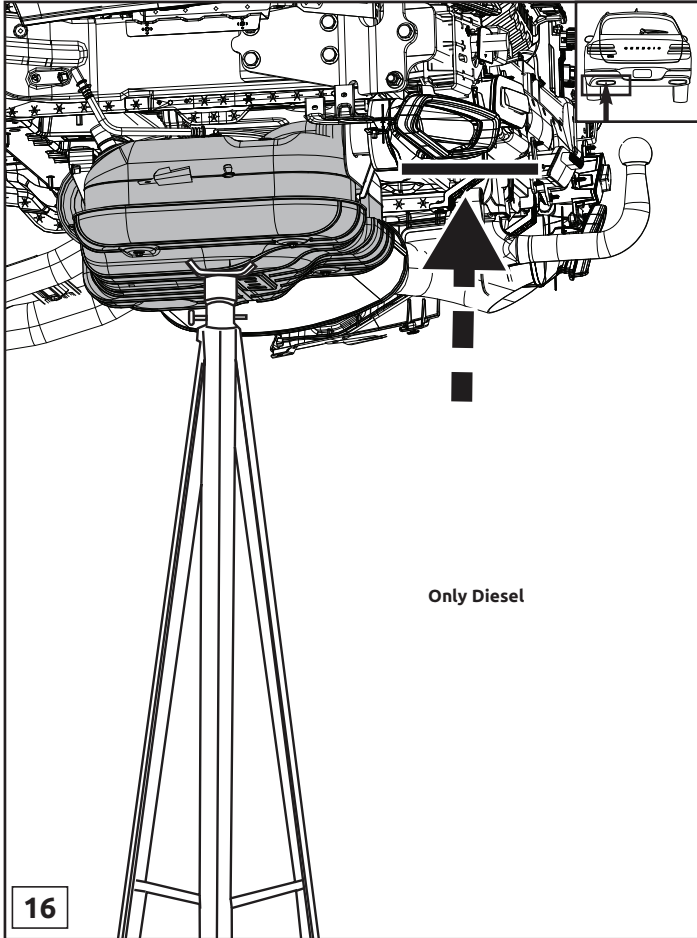






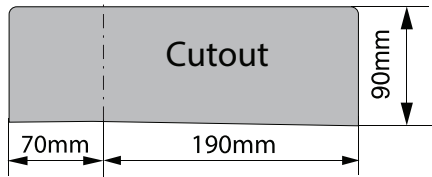




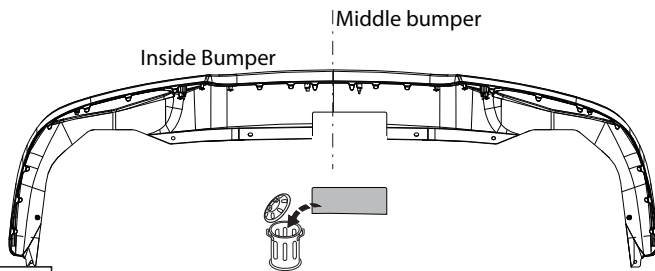
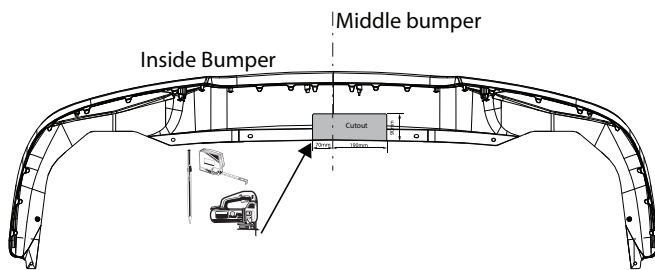


Only Diesel

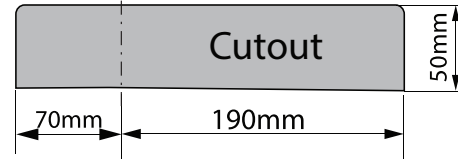
16



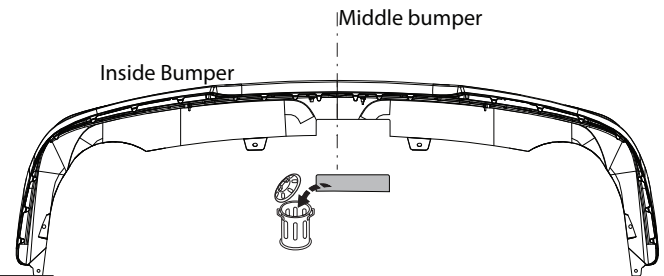
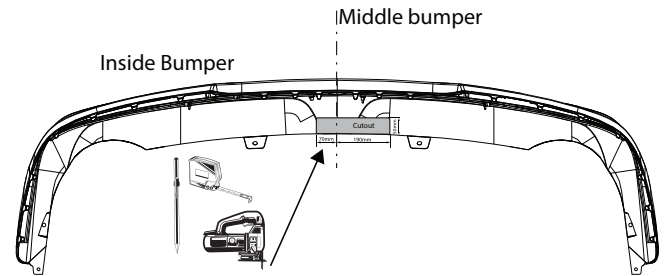
## Gasoline



17a

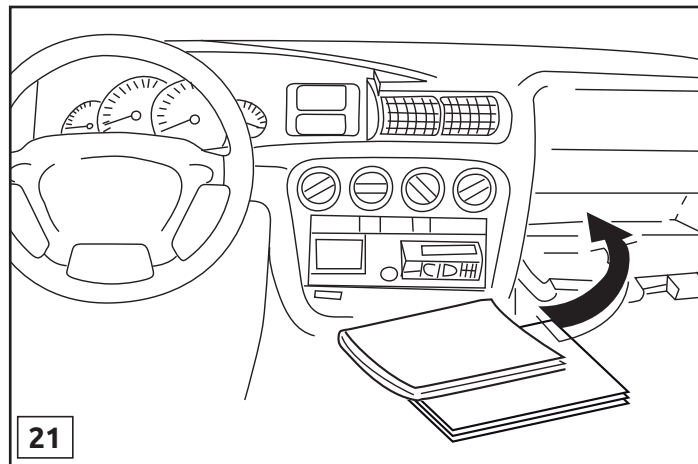
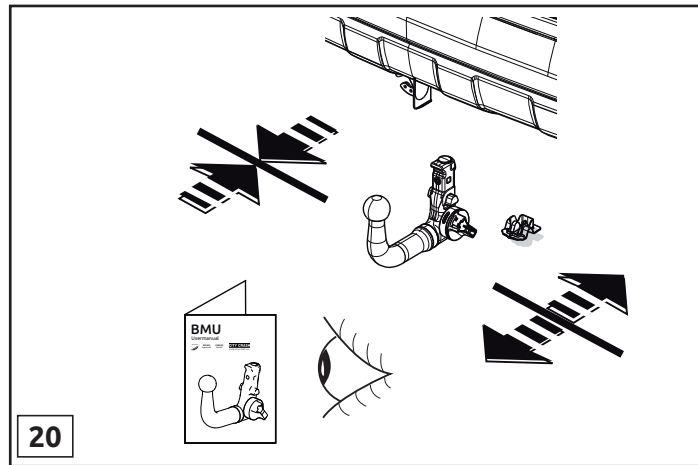
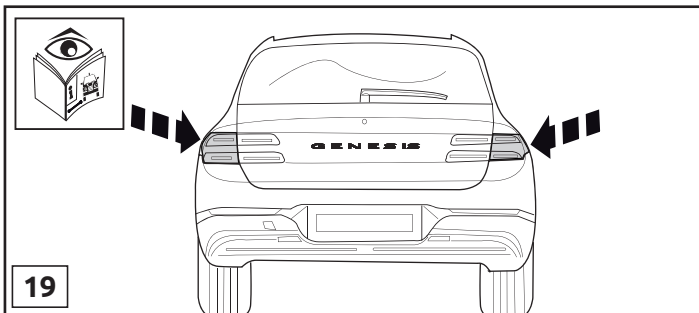
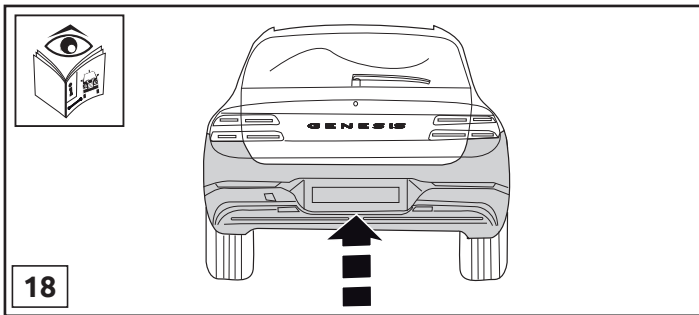


## Diesel



17b







# • Your perfect fit

**MANNUX** | 주니눅스네트웍스  
NETWORKS INC.

본 사 경남 김해시 진례면 테크노밸리로 33-4 TEL. 1668-4012  
서울사무소 서울시 금천구 서부넷길 606, 대성디폴리스 B동 2502호  
<http://www.ttkor.com> <http://www.mnxsports.com>